

Retningslinjer for nettoafregning af egen- producenter

		Jun. 2010				DATE
		PHQ				NAME
						DATE
						NAME
REV.	DESCRIPTION	PREPARED	CHECKED	REVIEWED	APPROVED	
		27582-10				
		27582/10.				

Revisionsoversigt

Kapitel nr.	Tekst	Version	Dato
	Nye retningslinjer udgivet med bekendtgørelse 804 af 28/06-2010	1.0	2010-07-01
			xxx
			xxx
			xxx
			xxx
			xxx
			xxx
			xxx
			xxx

Indholdsfortegnelse

1.	Terminologi og definitioner	5
1.1	Definitioner jf. Nettoafregningsbekendtgørelsen	5
1.2	Definitioner som bruges i disse retningslinier	5
2.	Formål, anvendelsesområde, forvaltningsmæssige bestemmelser	6
2.1	Retningslinjernes formål, anvendelsesområde og hjemmel	6
2.2	Hjemmel	6
2.3	Klage og sanktioner	6
2.4	Referencer	6
2.5	Ikrafttræden	6
3.	Administrative bestemmelser	7
3.1	Varslingsfrister og kommunikation af nødvendige oplysninger	7
3.2	Hvad gør egenproducenten?	7
3.3	Hvad gør Energinet.dk?	8
3.4	Hvad gør netvirksomheden?	8
3.4.1	Legitime modtagere af måletidsserier	8
4.	Hvem kan gøre brug af nettoafregning?	10
4.1	Hovedregel	10
4.2	Specialregler for kraftvarmeanlæg	10
4.3	VE-anlæg i private boliger og anden ikke erhvervsmæssig bebyggelse	10
5.	Afregningsmodeller	12
5.1	Generelt om PSO-tariffen	13
6.	Nettoafregning på timebasis	14
6.1	Afregning af anlæg i gruppe 1	14
6.2	Afregning af anlæg i gruppe 2	15
6.3	Afregning af anlæg i gruppe 3	15
6.4	Installationsformer og målekrav for anlæg i grupperne 1-3	17
6.5	Indrapportering af måleværdier til Energinet.dk	18
7.	Forenklet nettoafregning	19
7.1	Afregning af anlæg i gruppe 4	19
7.2	Afregning af anlæg i gruppe 5	20
7.3	Installationsform og målekrav for anlæg i grupperne 4-5	21
7.3.1	Målekrav til anlæg i gruppe 4	21
7.3.2	Målekrav til anlæg i gruppe 5	22
7.4	Indrapportering af måleværdier til Energinet.dk	22
8.	Nettoafregning på årsbasis	23
8.1	Afregning af anlæg i gruppe 6	23
8.2	Installationsform og målekrav for anlæg i gruppe 6	24
8.2.1	Målekrav for M1 til anlæg i gruppe 6	24
8.3	Indrapportering af måleværdier til Energinet.dk	24

Bilag 1: Oversigt over afregning af anlæg i gruppe 1 og 2

Bilag 2: Oversigt over afregning af anlæg i gruppe 3

Bilag 3: Oversigt over afregning af anlæg i gruppe 4

Bilag 4: Oversigt over afregning af anlæg i gruppe 5

Bilag 5: Oversigt over afregning af anlæg i gruppe 6

Læsevejledning

Disse retningslinjer indeholder **alle generelle og specifikke** krav vedrørende nettoafregning af egenproducenter, jf. bekendtgørelse nr. 804 af 28/06/2010, herefter kaldet NETTOAFREGNINGSBEKENDTGØRELSEN

Forskriften er bygget op således, at **kapitel 1** indeholder **terminologi og definitioner**, som anvendes i de efterfølgende.

Kapitel 2 beskriver **de overordnede generelle krav og forpligtelser**, som Energinet.dk stiller til netvirksomhederne ved varetagelsen af opgaver i forbindelse med nettoafregnede egenproducenter, samt Kapitel 2 indeholder tillige de forvaltningsmæssige bestemmelser i forskriften.

Kapitlerne 3 til 8 indeholder de **mere specifikke krav** til nettoafregning af egenproducenter, herunder krav til hvorledes egenproducenterne skal fungere i elmarkedet.

Forskriften er udgivet af Energinet.dk, og kan fås ved henvendelse til:

Energinet.dk
Tonne Kjærsvvej 65
7000 Fredericia
Tlf. 70 10 22 44

Forskriften kan hentes på www.energinet.dk i hovedmenu "Bibliotek" og placeret under "Regler og forskrifter," "Markedsforskrifter for el".

1. Terminologi og definitioner

1.1 Definitioner jf. Nettoafregningsbekendtgørelsen

EGENPRODUCENT: Elforbruger, som producerer elektricitet eller varme og elektricitet med henblik på helt eller delvist at dække eget energiforbrug.

EGETFORBRUG af elektricitet: Den andel af elforbruget, som egenproducenten selv producerer.

ELPRODUKTIONSANLÆG: Teknisk enhed til elproduktion.

OFFENTLIGE BETALINGSFORPLIGTELSE: Elforbrugernes forpligtelse til at afholde omkostninger, som påhviler dem i forhold til deres elforbrug ifølge § 8, stk. 2 og 3, i lov om elforsyning, herunder betalinger til pristillæg til miljøvenlig elektricitet som nævnt i nr. 5.

PRISTILLÆG TIL MILJØVENLIG ELEKTRICITET: Elforbrugernes betalinger til miljøvenlig elektricitet ifølge § 58, § 58 a og § 58 b i lov om elforsyning og §§ 36-50 i lov om fremme af vedvarende energi.

VEDVARENDE ENERGIKILDER: Energikilder omfattet af § 2, stk. 2 eller 3, i lov om fremme af vedvarende energi.

1.2 Definitioner som bruges i disse retningslinier

AFREGNINGSPERIODE: Egenproducenter der bruger den årsbaserede nettoafregning (gruppe 6) har en afregningsperiode på 1 år med et fast opgørelsestidspunkt. Men ved flytning eller leverandørskifte i løbet af afregningsperioden deles denne op på flytte- eller leverandørskifte tidspunktet, så egenproducenten først efter det næste normale opgørelsestidspunkt igen får en afregningsperiode på 1 år.

EGENPRODUKTION = bekendtgørelsens "Egetforbrug af elektricitet"

FBA: Godkendt forbrugsbalanceansvarlig markedsaktør

PBA: Godkendt produktionsbalanceansvarlig markedsaktør.

Almindelig PSO-tarif: defineres som den generelt udmeldte PSO-tarif, alt inklusive (=OFFENTLIGE BETALINGSFORPLIGTELSE).

Reduceret PSO-tarif: defineres som den almindelige PSO-tarif fratrukket den andel af tariffen, som tilskrives omkostninger til pristillæg m.v. efter elforsyningslovens §§ 56-58b (=OFFENTLIGE BETALINGSFORPLIGTELSE - PRISTILLÆG TIL MILJØVENLIG ELEKTRICITET).

15/60-MÅLING: Fjernaflæst måling på kvarters- eller timebasis, der indgår i balanceafregning. I Vestdanmark angives produktion/udveksling på kvartersbasis og forbrug på timebasis. I Østdanmark anvendes kun timebasis.

2. Formål, anvendelsesområde, forvaltningsmæssige bestemmelser

2.1 Retningslinjernes formål, anvendelsesområde og hjemmel

Retningslinjerne er jf. § 11 i NETTOAFREGNINGSBEKENDTGØRELSEN udarbejdet efter aftale med Energistyrelsen.

Retningslinjerne henvender sig primært til netvirksomhederne og egenproducenter, for at beskrive pligter og rettigheder i forbindelse med nettoafregning. Retningslinjerne beskriver også hvorledes nettoafregning indgår i elmarkedets sammenhænge af hensyn til bl.a. de kommercielle elleverandører og balanceansvarlige.

Forskriften har gyldighed inden for rammerne af elforsyningsloven, jf. Lovbekendtgørelse nr. 1115 af 8. november 2006 med senere ændringer.

2.2 Hjemmel

Retningslinjerne er udstedt med hjemmel i § 11 i NETTOAFREGNINGSBEKENDTGØRELSEN.

2.3 Klage og sanktioner

Klage

Klage over retningslinjerne kan indbringes for Energistyrelsen, Amaliegade 44, 1256 København K.

Klager over Energinet.dk's forvaltning af bestemmelserne i retningslinjerne kan ligeledes indbringes for Energistyrelsen.

Spørgsmål vedrørende administrationen af bestemmelserne i forskriften kan rettes til Energinet.dk.

2.4 Referencer

Ref. 1) Bekendtgørelse nr. 804 af 28. juni 2010 - Nettoafregningsbekendtgørelsen

Ref. 2) Forskrift D1: "Afregningsmåling og afregningsgrundlag", rev. 2, december 2008

2.5 Ikrafttræden

Nærværende retningslinjer træder i kraft 1. juli 2010 og afløser:

- Retningslinjer for nettoafregning af egenproducenter v. 2.0 af 14. februar 2005

I forhold til den foregående udgave er retningslinjerne nu blevet udvidet med beskrivelsen af PSO-fritagelse på små produktionsanlæg, samt den årsbaserede nettoafregning (gruppe 6) for VE anlæg ≤ 6 kW i private boliger og anden ikke erhvervmæssig benyttet bebyggelse.

Ønsker om yderligere oplysninger og spørgsmål kan rettes til Energinet.dk's kontaktperson for retningslinjerne, jf. Energinet.dk's hjemmeside www.energinet.dk.

Retningslinjerne er godkendt af Energistyrelsen jf. NETTOAFREGNINGSBEKENDTGØRELSEN.

3. Administrative bestemmelser

3.1 Varslingsfrister og kommunikation af nødvendige oplysninger

Alle egenproducenter, der pr. 30. juni 2010 modtager nettoafregning efter bekendtgørelse nr. 1366 af 15. december 2004, behøver ikke ansøge om nettoafregning efter disse retningslinjer.

Overgang til nettoafregning er betinget af, at egenproducenten opfylder alle betingelserne, og at de nødvendige målinger og måldata er til stede.

Anmodning om nettoafregning for et anlæg, indgives til Energinet.dk. Ansøgeren skal udfylde et ansøgningsskema, som kan hentes på www.energinet.dk

Overgang til nettoafregning og ophør af nettoafregning kan kun ske til den 1. i en kalendermåned med et forudgående varsel på mindst én måned.

Når Energinet.dk har bekræftet en anmodning om overgang til nettoafregning eller en anmodning om ophør af nettoafregning, er egenproducenten bundet af valget resten af kalenderåret.

Bekræftelsen sendes i kopi til netvirksomheden.

Uanset ovennævnte binding vil Energinet.dk automatisk flytte egenproducenter fra gruppe 2 til gruppe 1, hvis de overgår til at sælge elektriciteten på markedsvilkår. Tilsvarende flyttes en egenproducent fra gruppe 1 til gruppe 2, hvis egenproducenten opgiver markedet efter et års "prøvetid", jf. bekendtgørelse om pristillæg til elektricitet ved decentral kraftvarme m.v.¹

En nettoafregnet egenproducent kan skifte godkendt balanceansvarlig markedsaktør på grund af skift af elleverandør eller på grund af elleverandørens skift af godkendt balanceansvarlig markedsaktør. I alle tilfælde skal skiftet ske efter de normale varslingsfrister for skift af godkendt balanceansvarlig markedsaktør.

3.2 Hvad gør egenproducenten?

Egenproducenten skal skriftligt anmode Energinet.dk om afregning efter NETTOAFREGNINGSBEKENDTGØRELSEN med angivelse af:

1. Præcis hvilken afregningsmodel man ønsker afregning efter, med henvisning til grupperne 1-6
2. Fra hvilket tidspunkt ændringen ønskes, jf. varslingsfristerne.

Egenproducenten skal ved anmodningen skrive under på, at kravene i bekendtgørelsen overholdes og i øvrigt kunne dokumentere alle forhold af betydning for tildeling af en given nettoafregningsmodel.

For at undgå misforståelser mellem egenproducenten og de kommercielle aktører, som egenproducenten har indgået – eller påtænker at indgå – kontrakt med, skal egenproducenten huske at informere om, at handelsforholdet skal indrettes efter den valgte nettoafregningsmodel.

Egenproducenten skal anmelde ejerskifte til Energinet.dk, så Energinet.dk kan udbetale pristillæg til den korrekte jer. For VE-anlæg der indgår i årsbaseret nettoafregning, gælder dette

¹ Bekendtgørelse nr. 1367 af 15. december 2004.

dog kun hvis anlægget's effekt er > 50 kW for solceller, > 25 kW for vindmøller eller over > 11 kW for øvrige anlæg.

3.3 Hvad gør Energinet.dk?

Energinet.dk tager automatisk hensyn til de specifikke energiopgørelser for hver enkelt egenproducent, som nettoafregnes i forbindelse med opgørelsen af det samlede afregningsgrundlag mellem Energinet.dk og netvirksomheden, herunder:

- Betaling af PSO-tarif og den reducerede PSO-tarif.
- Betaling af Energinet.dk's systemtarif og nettarif(forbrug).

Grundlaget er de måletidsserier, som indrapporteres til Energinet.dk.

Energinet.dk er desuden ansvarlig for registrering af egenproducentens eventuelle PBA og eventuelle kommercielle køber af produktionen, der ikke selv er PBA. Oplysningerne videregives til netvirksomheden af hensyn til netvirksomhedens distribuering af måledata til legitime modtagere.

Energinet.dk udbetaler pristillæg for overskudsproduktion til egenproducenten via NEM-konto.

3.4 Hvad gør netvirksomheden?

Netvirksomheden skal opsætte det nødvendige måleudstyr og indsende tidsserierne omtalt i kapitel 6, 7 og 8 til Energinet.dk og øvrige legitime modtagere.

Netvirksomheden skal afregne egenproducenten i relation til de afregninger, som er relevante for netvirksomheden efter regnereglerne i kapitel 6, 7 og 8 og kommunikere relevante energiopgørelser til legitime modtagere efter de almindelige regler herfor.

Netvirksomheden er desuden ansvarlig for registrering af egenproducentens FBA og elleverandør, som det er tilfældet for alle andre elforbrugere i netvirksomhedens område.

Netvirksomheden skal anmelde ejerskifte til Energinet.dk for VE-anlæg der indgår i årsbaseret nettoafregning, hvis anlæggets effekt er ≤ 50 kW for solceller, ≤ 25 kW for vindmøller eller ≤ 11 kW for øvrige anlæg, så Energinet.dk kan udbetale pristillæg til den korrekte ejer.

3.4.1 Legitime modtagere af måletidsserier

Netvirksomheden er som måleansvarlig forpligtet til at fremsende måledata til samtlige legitime modtagere. Fremsendelsen af måledata til Energinet.dk er allerede omtalt i kapitel 6, 7 og 8. Her omtales alene fremsendelse af tidsserier til øvrige legitime modtagere.

Generelt gælder, at målingerne til PBA og FBA fremsendes summeret pr. elleverandør, mens målinger til elleverandøren fremsendes individuelt pr. anlæg.

I alle tilfælde skal de kommercielle aktører have tidsserier for den produktion/forbrug, som PBA/FBA er balanceansvarlige for. For anlæg i grupperne 1, 3 og 4 (uden aftagepligt) skal desuden sendes en ekstra tidsserie svarende til afregningsgrundlaget for Energinet.dks nettarif(produktion).

I de forskellige afregningsmodeller drejer det sig om følgende tidsserier, som er defineret i **Bilagene 1-5**, og som i de fleste tilfælde er beregnet ud fra de underliggende måleværdier:

Gruppe 1:

	Direkte tilsluttet	Installationstilsluttet
PBA/salg	NP	NP
- nettarif for produktion	NTN	NTN
FBA/køb	BF	BF

Gruppe 2:

	Direkte tilsluttet	Installationstilsluttet
PBA/salg	NTN	NTN
FBA/køb	NFN	NFN

Gruppe 3:

	Direkte tilsluttet	Installationstilsluttet
PBA/salg	$NP_a + NP_k \div NTN_a$	$NP_a + NP_k \div NTN_a$
- nettarif for produktion	NTNk	NTNk
FBA/køb	BF	BF

Gruppe 4:

	Installationstilsluttet
PBA/salg	BTN
- nettarif for produktion	BTN
FBA/køb	BFN

Gruppe 5:

	Installationstilsluttet
FBA/køb	BFN

Gruppe 6:

	Installationstilsluttet
Salg ²	NTN (i afregningsperioden)
FBA/køb	NFN (i afregningsperioden)

² Den opgjorte produktion holdes uden for markedet, Energinet.dk udbetaler det lovpligtige pristillæg
Dok. 27582/10, Sag 10/4107

4. Hvem kan gøre brug af nettoafregning?

NETTOAFREGNINGSBEKENDTGØRELSENS §2 nr. 1, uddybet i § 3, stk. 3 og stk. 4 definerer, hvem der kan gøre brug af afregningsreglerne.

4.1 Hovedregel

Hovedreglen gælder for elforbrugere, som producerer elektricitet eller varme og elektricitet med henblik på at dække eget energiforbrug (egenproducenter), på betingelse af, at:

1. Elproduktionsanlægget ligger på forbrugsstedet
2. Elproduktionsanlægget er 100 % ejet af forbrugeren.

Ejere af vindmøller kan kun betragtes som egenproducenter og dermed ydes nettoafregning, hvis vindmøllen er installationstilsluttet.

Hverken centrale kraftværker, almindelige decentrale kraftvarmeanlæg, der primært er opført med henblik på kollektiv varmforsyning, eller affaldsforbrændingsanlæg kan betragtes som egenproducenter.

4.2 Specialregler for kraftvarmeanlæg

For kraftvarmeanlæg gælder følgende to specialregler:

1. Hvis et kraftvarmeanlæg er nettilsluttet senest den 12. april 2000, og forbrugeren senest denne dato har indgået leasingaftale eller anden finansiel aftale om rådighed over anlægget og fortsat har en sådan aftale, fraviges hovedreglens krav om 100 % ejerskab.
2. Hvis et kraftvarmeanlæg, nettilsluttet senest den 12. april 2000, leverer varme til flere erhvervsvirksomheder gennem direkte varmforsyningsnet, og anlægget er ejet af en eller flere af disse virksomheder, ydes der nettoafregning for virksomhedernes samlede elforbrug. Der ses tillige bort fra hovedreglens krav til anlæggets beliggenhed.

I nærværende retningslinjer fortolkes specialreglen i pkt. 2, så virksomhedernes samlede elforbrug og anlæggets elproduktion skal håndteres, som om der var tale om én egenproducent med flere målepunkter, jf. bekendtgørelsens § 8, stk. 2. En sådan konstellation kan kun vælge nettoafregning efter de regler, der gælder for anlæg i grupperne 1-3, se afsnit 5.

De pågældende virksomheder skal derfor have én *godkendt forbrugsbalanceansvarlig markedsaktør* til varetagelse af det relevante forbrug hos alle virksomhederne og én *godkendt produktionsbalanceansvarlig markedsaktør* til varetagelse af den relevante produktion.

4.3 VE-anlæg i private boliger og anden ikke erhvervmæssig bebyggelse

VE-anlæg kan få årsbaseret nettoafregning som beskrevet i kapitel 8, hvis de udover at opfylde hovedreglen også opfylder:

1. Anlægget må udelukkende anvende vedvarende energikilder.
2. Anlægget skal være installationstilsluttet.
3. Anlægget skal installeret i tilknytning til en privat bolig eller anden ikke erhvervmæssig benyttet bebyggelse.
4. Den installerede effekt skal være ≤ 6 kW i private boliger, eller ≤ 6 kW pr. 100 m² i anden ikke erhvervmæssig benyttet bebyggelse.

Ikke erhvervmæssig benyttet bebyggelse

Ikke-erhvervmæssigt benyttet bebyggelse betyder her børneinstitutioner, skoler og lignende.

Kommunalt ejede bygninger hvorfra der drives almindeligt erhverv - f.eks. butikker - er ikke omfattet.

Flere husstande

Bygningskomplekser med flere boliger kan indgå samlet i årsbaseret nettoafregning, selv om anlæggets samlede effekt er større end 6 kW, når blot effekten per bolig ikke overstiger 6 kW.

Det er et krav, at det er administratoren af den samlede installation (bygningsskompleks og produktionsanlæg), der har netbenyttelsesaftalen med netvirksomheden.

Beboerne i de enkelte boliger mister således deres mulighed for at agere individuelt i elmarkedet og selv skifte leverandør. Såfremt blot en enkelt kunde i en bygning med flere boliger holder fast i sine individuelle rettigheder, så kan den samlede bygning således ikke indgå i årsbaseret nettoafregning.

Der skal installeres en afregningsmåler, der måler bygningens nettoforbrug eller nettoproduktion. Desuden skal der installeres fordelingsmålere i hver boligenhed.

5. Afregningsmodeller

I bekendtgørelsens §§ 3, 4 og 5 defineres den grundlæggende nettoafregningsmodel.

Med henblik på at afpasse reglerne for nettoafregning med det øvrige markedsdesign inddeles egenproducenterne i seks kategorier, der håndteres på forskellig vis, dog således at den generelle nettoafregningsregel altid er opfyldt, jf. bekendtgørelsens §§ 3 og 4.

Hvis en egenproducent ønsker at sælge elektricitet på markedet, skal denne *altid* indgå aftale med en PBA (eller en elleverandør der har aftale med en PBA). Hvis produktionen er aftagepligtig, varetager Energinet.dk som hidtil balanceansvaret for overskudsproduktionen.

Med "aftagepligt" forstås her og overalt i det følgende, at produktionen er omfattet af aftagepligten i elforsyningslovens § 59 a, og at denne aftagepligt rent faktisk udnyttes af egenproducenten³.

Egenproducenter skal i alle tilfælde ligesom alle andre elforbrugere *altid* indgå aftale med en elleverandør, der har en aftale med en PBA.

Nettoafregning på timebasis

Gruppe 1: Decentrale anlæg, hvis elproduktion sælges på markedsvilkår.

Gruppe 2: Decentrale anlæg, hvis elproduktion er omfattet af aftagepligten i elforsyningslovens § 59 a og sælges til lovbestemte priser.

Gruppe 3: Blandingsfyrede værker med flere anlæg, hvoraf nogle er omfattet af aftagepligten i elforsyningslovens § 59 a og andre ikke.

Installationstilsluttede vindmøller, der opfylder kravene til nettoafregning på timebasis, kan også vælge afregning efter grupperne 1-3. Imidlertid forventes det, at disse egenproducenter normalt vil foretrække den forenkede nettoafregning beskrevet nedenfor. I det følgende ses derfor bort fra vindmøller i forbindelse med nettoafregning på timebasis.

For anlæg i grupperne 1-3 er afregningsgrundlaget for Energinet.dks net-, system- og PSO-tarif lig med den målte nettolevering til/fra net på timebasis. Der opkræves reduceret PSO-tarif af egenproduktionen beregnet som nettoproduktionen fratrukket nettolevering til net.

Forenklet nettoafregning

Gruppe 4: Installationstilsluttede vindmøller uanset størrelse og installationstilsluttede decentrale anlæg med en installeret effekt under 50 kW med overskudsproduktion, som ejeren ønsker at sælge

Gruppe 5: Installationstilsluttede anlæg uanset størrelse, hvor overskudsproduktionen er 0 eller ubetydelig

For anlæg i grupperne 4-5 gennemføres en forenklet nettoafregning på basis af den målte bruttoplevering til/fra net i afregningsperioden.

Modellen kan anvendes for de nævnte anlægstyper, uanset om de har fuld time-/kvarTERSregistrering og dermed mulighed for at anvende nettoafregning på timebasis.

³ I henhold til elforsyningslovens § 59 a skal Energinet.dk varetage den fysiske salgssopgave og balanceringsydelse for visse anlægskategorier. Det vil sige, at Energinet.dk skal aftage elektriciteten fra producenterne omfattet af bestemmelsen og afregne salgssummen og pristillæggene med disse.

Årsbaseret nettoafregning

Gruppe 6: Installationstilsluttede VE-anlæg med en effekt ≤ 6 kW i privat husstand, eller højest 6kW pr. 100 m² i ikke erhvervsmæssig benyttet bebyggelse.

For anlæg i gruppe 6 er afregningsgrundlaget baseret på en opgørelse af nettolevering til/fra net opgjort på årsbasis, eller for den afregningsperiode der må opgøres i forbindelse med flytning eller leverandørskifte.

5.1 Generelt om PSO-tariffen

Den Energinet.dk fastsætter en PSO-tarif gældende for alt elforbrug. I denne forbindelse fastsættes samtidigt, hvor stor en andel af PSO-tariffen, som nettoafregnede egenproducenter er fritaget for at betale.

Nettoafregnede egenproducenter er fritaget for at betale PRISTILLÆG TIL MILJØVENLIG ELEKTRICITET, for deres EGENPRODUKTION.

Med andre ord skal nettoafregnede egenproducenter kun betale ovennævnte pristillæg i forhold til det elforbrug, som de aftager fra det kollektive elforsyningsnet.

Egenproduktionen danner basis for opkrævning af REDUCERET PSO-TARIF.

Dog gælder at nettoafregnede egenproducenter fritages helt for betaling af PSO-tarif, når elproduktionsanlægget har en nominal effekt ≤ 50 kW for solceller, ≤ 25 kW for vindmøller og ≤ 11 kW for andre anlæg.

6. Nettoafregning på timebasis

Der skelnes ikke mellem installationstilsluttede anlæg og direkte tilsluttede anlæg, når blot elproduktionsanlægget er beliggende på forbrugsstedet og er 100 % ejet af forbrugeren med de undtagelser, der er beskrevet i afsnit 4.2. Det vil sige, at egenproducenterne ligestilles afregningsmæssigt uanset installationsformen.

For at opnå denne afregningsmæssige ligestilling opgøres den målte levering til og fra det kollektive elforsyningsnet som nettoleveringen til og fra forbrugsstedet pr. time. Det vil sige, at der i en given time enten er en positiv nettolevering til net eller fra net, medmindre nettoudvekslingen er lig med nul.

Man kan sige, at egenproducenten "låner" det kollektive elforsyningsnet i maksimalt én time til opbevaring af elektricitet i de tilfælde, hvor egenproducenten har overskudsproduktion, som senere i samme time bruges til at dække eget elforbrug.

I det følgende anvendes ordene i følgende betydning:

- "Nettolevering til net": Positiv nettolevering til kollektivt elforsyningsnet fra forbrugsstedet opgjort pr. time.
- "Nettolevering fra net": Positiv nettolevering fra kollektivt elforsyningsnet til forbrugsstedet opgjort pr. time.
- "Egenproduktion": Nettoproduktion minus "Nettolevering til net".

I det følgende beskrives alene afregningen af Energinet.dks tariffer. Egenproducenterne skal herudover betale netvirksomhedernes nettariffer og eventuel rådighedsbetaling.

6.1 Afregning af anlæg i gruppe 1

Denne afregningsmodel gælder for egenproducenter, som sælger elektricitet på markedsvilkår, uanset om de modtager pristillæg efter elforsyningslovens § 58 eller ej.

Balanceansvar

Normalt ved nettoafregning ses balanceansvaret i forhold til den beregnede levering til/fra net "nettoubalance". Dette princip umuliggør imidlertid egenproducenternes muligheder for at indgå i markedet for systemydelse.

"Nettoubalance" modellen ophæves derfor for anlæg i gruppe 1 til fordel for de almindelige regler for separat balanceansvar for produktion og forbrug.

For anlæg i gruppe 1 er PBA således balanceansvarlig for hele nettoproduktionen, mens FBA er balanceansvarlig for hele bruttoforbruget. De to balanceansvar kan varetages af samme eller forskellige virksomheder.

Som det vil fremgå, videreføres "nettoubalance" modellen for anlæggene i de øvrige grupper, bortset fra anlæggene i gruppe 3.

Køb og salg af el

Det separate balanceansvar betyder, at egenproducenten skal sælge hele sin nettoproduktion og købe sit samlede bruttoforbrug i markedet.

Betaling af PSO-tarif

Egenproducenten betaler almindelig PSO-tarif af nettolevering fra net og en reduceret PSO-tarif af egenproduktionen. Reduceret PSO-tarif opkræves ikke, hvis egenproducenten kan fritages jf. afsnit 5.1.

Betaling af Energinet.dks nettariffer og systemtarif

Egenproducenten betaler Energinet.dks nettarif(forbrug) og systemtarif af nettolevering fra net.

Egenproducenten betaler Energinet.dks nettarif(produktion) af nettolevering til net. Energinet.dk opkræver denne betaling via PBA.

6.2 Afregning af anlæg i gruppe 2

Denne afregningsmodel gælder for egenproducenter, hvis produktion er aftagepligtig som defineret i kapitel 5.

Køb og salg af el samt balanceansvar

Egenproducentens samlede salg til Energinet.dk er lig med nettolevering til net, mens det samlede køb i markedet er lig med nettolevering fra net. Der kan i samme time ikke samtidigt være både køb og salg.

Den Energinet.dk er balanceansvarlig for nettolevering til net, mens FBA er balanceansvarlig for nettolevering fra net.

Betaling af PSO-tarif

Som for anlæg i gruppe 1 betaler egenproducenten almindelig PSO-tarif af nettolevering fra net og den reducerede PSO-tarif af egenproduktionen. Reduceret PSO-tarif opkræves ikke, hvis egenproducenten kan fritages jf. afsnit 5.1.

Betaling af Energinet.dks nettarif(forbrug) og systemtarif

Som for anlæg i gruppe 1 betaler egenproducenten Energinet.dks nettarif(forbrug) og systemtarif af nettolevering fra net.

Aftagepligtig produktion er fritaget for Energinet.dks nettarif(produktion).

6.3 Afregning af anlæg i gruppe 3

Denne model er aktuel for egenproducenter, der producerer el på flere anlæg på samme forbrugssted, og hvor produktionen på nogle anlæg er aftagepligtig, men ikke på andre anlæg.

Køb og salg af el samt balanceansvar

For at undgå underminering af den generelle regel om separat balanceansvar for produktion og forbrug indføres særlige regler for anlæg i gruppe 3, som er afledt af reglerne gældende for anlæg i gruppe 1.

Egenproducenten skal sælge nettoproduktionen på samtlige anlæg, eksklusiv den beregnede aftagepligtige nettolevering til net, på markedet.

PBA er dermed balanceansvarlig for den samlede nettoproduktion fra alle anlæg bortset fra den andel af elproduktionen, som sælges til Energinet.dk til lovbestemte priser.

Den Energinet.dk køber og er balanceansvarlig for den beregnede nettolevering til net af aftagepligtig produktion. Nettoleveringen til net af aftagepligtig el opgøres pro rata i forhold til nettoproduktionen på anlæg omfattet af aftagepligten og anlæg, der ikke er.

FBA er balanceansvarlig for det samlede bruttoforbrug.

Betaling af PSO-tarif

Som for anlæg i grupperne 1 og 2 betaler egenproducenten almindelig PSO-tarif af nettolevering fra net og den reducerede PSO-tarif af egenproduktionen. Reduceret PSO-tarif opkræves ikke hvis egenproducenten kan fritages jf. afsnit 5.1.

Betaling af Energinet.dks nettariffer og systemtarif

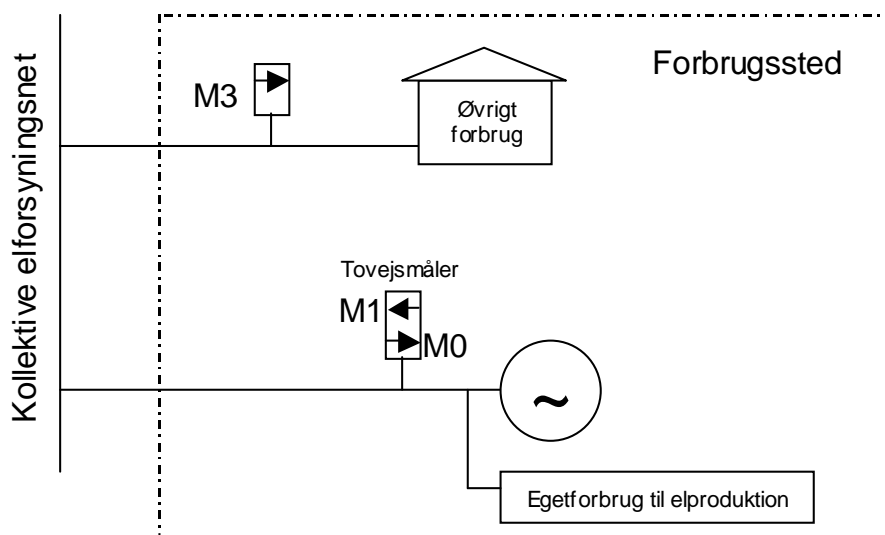
Som for anlæg i gruppe 1 og 2 betaler egenproducenten Energinet.dks nettarif(forbrug) og systemtarif af nettolevering fra net.

Egenproducenten betaler via PBA Energinet.dks nettarif(produktion) af den del af nettoleveringen til net, der ikke er aftagepligtig.

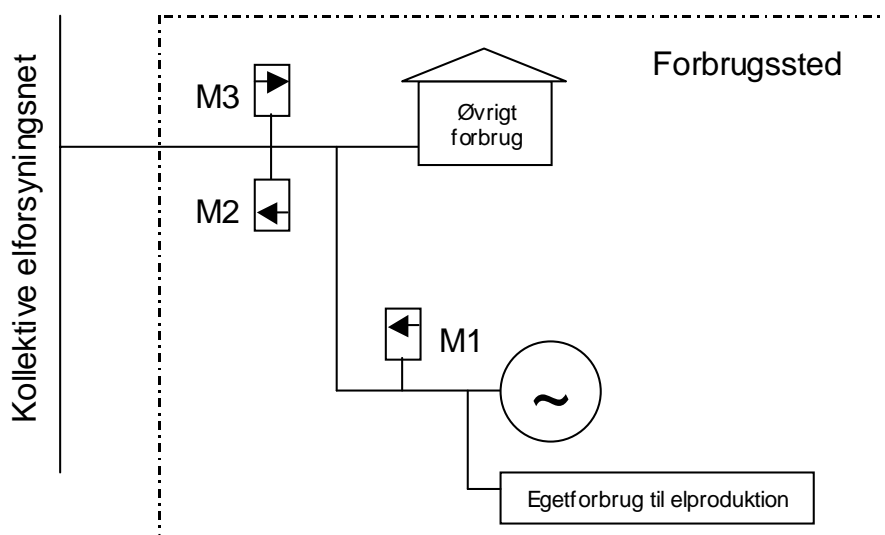
6.4 Installationsformer og målekrav for anlæg i grupperne 1-3

Decentrale elproduktionsanlæg er enten (A) tilsluttet direkte til det kollektive elforsyningsnet uden om øvrige forbrugsinstallationer, eller (B) tilsluttet i forbrugsinstallationen (installationsstilsluttet).

A – Direkte tilslutning:



B – Installationstilsluttet:



Definitioner:

- M0 = egetforbrug under stilstand
- M1 = nettoproduktionen
- M2 = målt leverance til det kollektive elforsyningsnet
- M3 = målt leverance fra det kollektive elforsyningsnet

M0, M1, M2 og M3 udtrykker de principielle målepunkter, der skal 15/60-måles og fjernaflæses, jf. ovenstående principskitse.

For anlæg i gruppe 3 skal M1 opdeles i to:

Dok. 27582/10, Sag 10/4107

- M1a = nettoproduktionen på anlæg, hvis produktion er omfattet af aftagepligten
- M1k = nettoproduktionen på anlæg, hvis produktion *ikke* er omfattet af aftagepligten.

M1 henholdsvis M2 og M3 kan bestå af en række underliggende målepunkter (jf. bl.a. afsnit 4.2), der alle udtrykker den samme type energi-flow, jf. definitionerne ovenfor.

For direkte tilsluttede anlæg udtrykker M1 samtidig "målt leverance til det kollektive elforsyningsnet", og M3 + M0 udtrykker samtidig det målte bruttoforbrug.

For installationstilsluttede anlæg stilles der ikke krav om direkte måling af egetforbrug under stilstand. Et sådant forbrug er pr. definition dækket af M3.

6.5 Indrapportering af måleværdier til Energinet.dk

Netvirksomheden skal fremsende M1 (eller M1a og M1k for anlæg i gruppe 3), M2 og M3⁴ som individuelle tidsserier til Energinet.dk i henhold til de gældende regler.

Fremsendelsen af tidsserier til andre legitime modtagere er omtalt i del 3, afsnit 3.4.1.

⁴ Forbrugstidsserien for direkte tilsluttede anlæg skal være summen af de målte værdier på M3 og M0.
Dok. 27582/10, Sag 10/4107

7. Forenklet nettoafregning

Egenproducenterne i grupperne 4 og 5 skal opfylde kravene i afsnit 4.1 og 4.2 (1. pkt.). Herudover skal anlæggene være installationstilsluttede.

For at minimere omkostningerne til fjernaflæste målere og administration afregnes anlæggene i grupperne 4 og 5 efter en forenklet model, hvor der ses bort fra den udligning inden for timen, der kan ske mellem leverancen til og fra det kollektive elforsyningsnet.

For at holde afregningen så simpel som mulig anvendes dermed bruttoafregningsregler.

I det følgende anvendes ordene i følgende betydning:

- "Bruttolevering til net": Målt bruttolevering til det kollektive elforsyningsnet fra forbrugsstedet.
- "Bruttolevering fra net": Målt bruttolevering fra det kollektive elforsyningsnet til forbrugsstedet.
- "Egenproduktion": Nettoproduktion minus "bruttolevering til net".

Det er vigtigt at være opmærksom på, at levering til/fra net i kapitel 7 er defineret som *brutto*levering og ikke *netto*levering som i kapitel 6.

I det følgende beskrives alene afregningen af Energinet.dks tariffer. Egenproducenterne skal herudover betale netvirksomhedernes nettariffer og eventuel rådighedsbetaling.

7.1 Afregning af anlæg i gruppe 4

Anlæg i gruppe 4 omfatter installationstilsluttede vindmøller uanset størrelse og decentrale anlæg med en installeret effekt mindre end 50 kW, hvor egenproducenten ønsker at sælge bruttolevering til net til Energinet.dk, hvis elproduktionen er aftagepligtig, eller til markedet.

Modellen kan anvendes for de nævnte anlæg, uanset om de har fuld time-/kvarterregistrering og dermed alternativ mulighed for at anvende nettoafregning på timebasis.

Grænsen på 50 kW for decentrale anlæg er fastsat ud fra et synspunkt om at tilstræbe en forenklet løsning, hvor de samlede måle- og administrationsomkostninger for egenproducenten og de kollektive elforsyningsvirksomheder står i rimeligt forhold til anlæggets størrelse.

Køb og salg af el samt balanceansvar

Egenproducentens samlede salg er lig med bruttolevering til net, mens det samlede køb i markedet er lig med bruttolevering fra net.

Den Energinet.dk er balanceansvarlig for bruttolevering til net, hvis elproduktionen er aftagepligtig, ellers skal en PBA varetage dette balanceansvar.

FBA er balanceansvarlig for bruttolevering fra net. Ligesom i gruppe 1 kan PBA og FBA være forskellige virksomheder.

Betaling af PSO-tarif

Egenproducenten betaler almindelig PSO-tarif af bruttolevering fra net og den reducerede PSO-tarif af egenproduktionen. Reduceret PSO-tarif opkræves ikke hvis egenproducenten kan fritages jf. afsnit 5.1.

Betaling af Energinet.dks nettariffer og systemtarif

Egenproducenten betaler Energinet.dks nettarif(forbrug) og systemtarif af bruttol levering fra net.

Egenproducenten betaler via PBA Energinet.dks nettarif(produktion) af bruttol levering til net, medmindre produktionen er aftagepligtig.

7.2 Afregning af anlæg i gruppe 5

Anlæg i gruppe 5 omfatter egenproducenter, uanset anlæggets størrelse, der af den ene eller anden grund ikke ønsker at sælge elektricitet på markedet eller til Energinet.dk.

Måling af bruttol levering til net kan dermed undværes, og måleren for bruttol levering fra net skal være spærret for tilbageløb, idet egenproduktionen pr. definition er lig hele netto produktionen. Eventuel faktisk levering til net leveres dermed gratis til netvirksomheden, og derudover kommer egenproducenten til at betale reduceret PSO-tarif af levering til net.

Køb og salg af el samt balanceansvar

Egenproducentens samlede køb i markedet er lig med bruttol levering fra net.

FBA er balanceansvarlig for bruttol levering fra net.

Betaling af PSO-tarif

Som for anlæg i gruppe 4 betaler egenproducenten almindelig PSO-tarif af bruttol levering fra net og den reducerede PSO-tarif af egenproduktionen. Reduceret PSO-tarif opkræves ikke hvis egenproducenten kan fritages jf. afsnit 5.1.

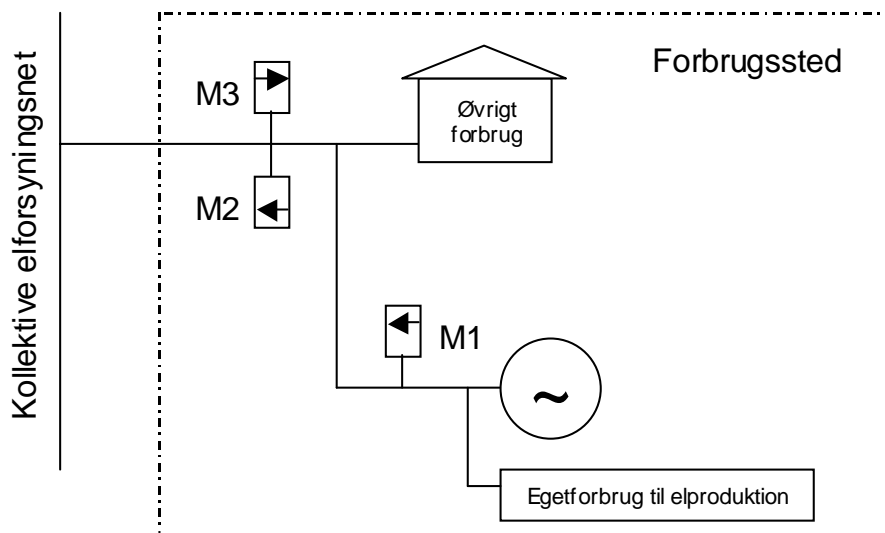
Betaling af Energinet.dks nettarif(forbrug) og systemtarif

Som for anlæg i gruppe 4 betaler egenproducenten Energinet.dks nettarif(forbrug) og systemtarif af bruttol levering fra net.

Egenproducenten skal af gode grunde ikke betale Energinet.dks nettarif(produktion).

7.3 Installationsform og målekrav for anlæg i grupperne 4-5

Vindmøllen eller det decentrale anlæg skal være tilsluttet i forbrugsinstallationen (installationsstilsluttet).



Målepunkterne M1, M2 og M3 defineres som:

M1 = Nettoproduktionen.

M2 = Målt leverance til det kollektive elforsyningsnet

M3 = Målt leverance fra det kollektive elforsyningsnet.

I alle tilfælde følger kravene til måling af M3 den obligatoriske grænse for time-/kvarterregistrering af forbrug pr. målepunkt. Kravene til måling af M1 og M2 gennemgås nedenfor.

For installationstilsluttede anlæg stilles der ikke krav om direkte måling af egetforbrug under stilstand. Et sådant forbrug er pr. definition dækket af M3.

Ved PSO fritagede anlæg jf. afsnit 5.1 kan M1 måleren undværes set i forhold til Energinet.dk's behov for afregningsopgørelser.

7.3.1 Målekrav til anlæg i gruppe 4

Anlæg i gruppe 4 leverer en del af produktionen til det kollektive elforsyningsnet, og afregnes herfor. Målerkravet gælder dermed både nettoproduktionsmåleren (M1) og måling af leverancen til det kollektive elforsyningsnet (M2), der skal følge reglerne som beskrevet i forskrift D1. Det vil sige de skal være 15/60 målte for:

1. Vindmøller over 50 kW
2. Øvrige anlæg over 25 kW

Hvis M1 hhv. M2 ikke er 15/60-målt skal der aflæses månedligt/kvartalsvis.

For anlæg nettilsluttet senest den 31. december 2003 med en installeret effekt under 25 kW kan producenten dog i alle tilfælde vælge at lade nettoproduktionen (M1) beregne efter en fast skabelon defineret som:

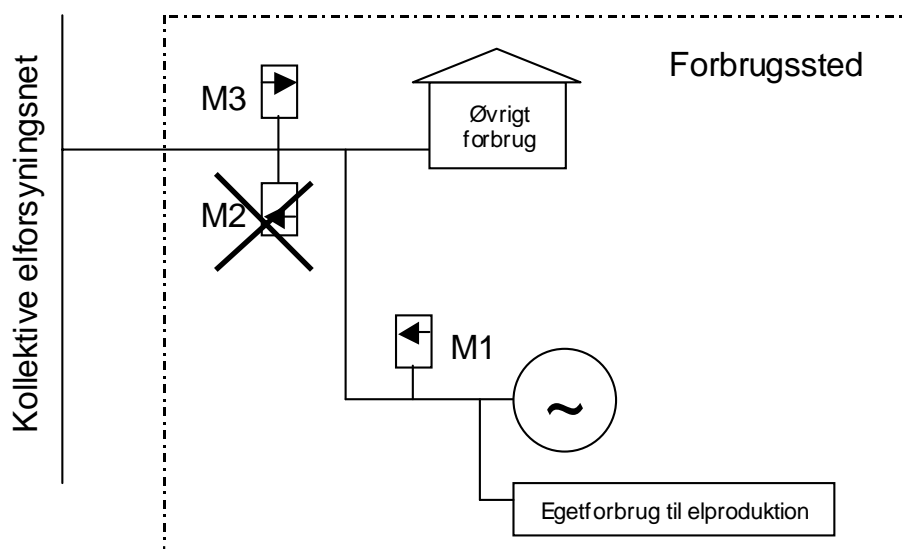
- Andre installationstilsluttede anlæg end vindmøller: Installeret effekt i kW x 4.000 timer, som antages jævnt fordelt over året.

Dette er ikke relevant for vindmøller ≤ 25 kW, eller andre anlæg ≤ 11 kW, da kravet om M1 måling her bortfalder pga. PSO-fritagelsen.

For anlæg nettilsluttet efter 31. december 2003 skal nettoproduktionen altid måles, jf. målekravene ovenfor.

7.3.2 Målekrav til anlæg i gruppe 5

Anlæg i gruppe 5 leverer pr. definition aldrig el til det kollektive elforsyningsnet. Målerkravet gælder således alene for nettoproduktionsmåleren (M1), idet måleren M2 kan undværes, og målingen af leverancen fra det kollektive elforsyningsnet (M3) spærres for tilbageløb.



Minimumkravene til måling af nettoproduktionen (M1) er de samme som kravene, der er opstillet for anlæg i gruppe 4, se afsnit 7.3.1.

Ved PSO fritagede anlæg jf. afsnit 5.1 kan M1 måleren undværes set i forhold til Energinet.dk's behov for afregningsopgørelser.

Hvis der i enkelte tilfælde faktisk leveres energi til det kollektive elforsyningsnet, indgår energimængden automatisk til dækning af netvirksomhedens nettab, energimængden er dermed tabt for egenproducenten, der desuden kommer til at betale reduceret PSO-tarif af denne mængde.

7.4 Indrapportering af måleværdier til Energinet.dk

For anlæg i grupperne 4 og 5 gælder, at nettoproduktionen (M1) og leverancen til det kollektive elforsyningsnet (M2) skal sendes som tidsserier i henhold til de gældende regler.

Hvis producenten har valgt at lade M1 beregne efter den definerede skabelon, og anlægget opfylder betingelserne herfor, skal dette blot meddeles til Energinet.dk.

8. Nettoafregning på årsbasis

Egenproducenterne i gruppe 6 skal opfylde kravene i afsnit 4.3

Man kan sige, at egenproducenten "låner" det kollektive elforsyningsnet i løbet af afregningsperioden til opbevaring af elektricitet i de tilfælde, hvor egenproducenten har overskudsproduktion, som på et andet tidspunkt i løbet af afregningsperioden bruges til at dække eget elforbrug.

For at opnå dette afregningsmæssige resultat opgøres den målte levering til og fra det kollektive elforsyningsnet som nettoleveringen til og fra forbrugsstedet i den samlede afregningsperiode. Det vil sige, at der i en given afregningsperiode enten er en positiv nettolivering til net eller fra net, medmindre nettoudvekslingen er lig med nul.

Afregningsperioden for disse anlæg er normalt et år, med et fast opgørelsestidspunkt. Hvis der i løbet af afregningsperioden forekommer flytning eller skift af elleverandør skal afregningsperioden deles op og opgøres i forbindelse med flytningen/leverandørskiftet.

I det følgende anvendes ordene i følgende betydning:

- "Nettolivering til net": Positiv nettolivering til kollektivt elforsyningsnet fra forbrugsstedet opgjort over afregningsperioden.
- "Nettolivering fra net": Positiv nettolivering fra kollektivt elforsyningsnet til forbrugsstedet opgjort over afregningsperioden.
- "Egenproduktion": Nettoproduktion minus "Nettolivering til net".

I det følgende beskrives alene afregningen af Energinet.dks tariffer. Egenproducenterne skal herudover betale netvirksomhedernes nettariffer og eventuel rådighedsbetaling.

8.1 Afregning af anlæg i gruppe 6

Anlæg i gruppe 6 omfatter installationstilsluttede VE-anlæg i boliger og anden ikke erhvervsmæssig benyttet bebyggelse.

Køb og salg af el samt balanceansvar

Egenproducentens samlede køb i markedet er lig med nettolivering fra net.

FBA er balanceansvarlig for nettolivering fra net. Eventuel nettolivering til net handles ikke i markedet, men bidrager til at nedbringe nettabet.

Ved eventuel overskudsproduktion - nettolivering til net - udbetaler Energinet.dk de lovpligtige pristillæg for VE-produktionen.

Såfremt det samlede VE-anlæg består af flere enheder med forskellige teknologier (f.eks. solceller og vindmøller), fordeles nettolivering til net efter en fordelingsnøgle, hvor det antages at solceller har en produktion svarende til 800 fuldlasttimer pr. år, vindmøller 1500 fuldlasttimer pr. år og anden VE-produktion 4000 fuldlasttimer pr. år.

Fordelingsnøglen bortfalder hvis M1 for hver af produktionseenhederne og målt og indrapporteret jf. 8.2.1.

Betaling af PSO-tarif

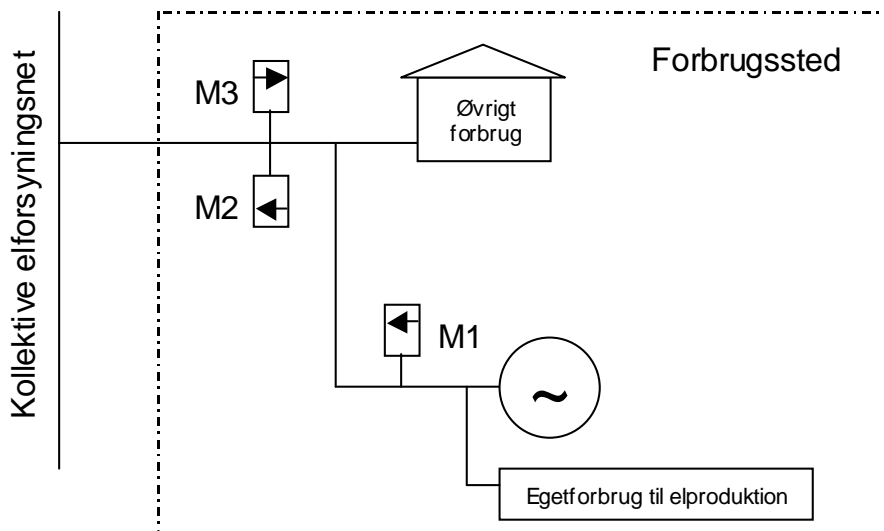
Egenproducenten betaler almindelig PSO-tarif af nettolivering fra net og den reducerede PSO-tarif af egenproduktionen. Reduceret PSO-tarif opkræves ikke hvis egenproducenten kan fritages jf. afsnit 5.1.

Betaling af Energinet.dks nettariffer og systemtarif

Egenproducenten betaler Energinet.dks nettarif(forbrug) og systemtarif af nettolevering fra net.

8.2 Installationsform og målekrav for anlæg i gruppe 6

VE-anlægget skal være tilsluttet i forbrugsinstallationen (installationstilsluttet).



Målepunkterne M1, M2 og M3 defineres som:

M1 = Nettoproduktionen.

M2 = Målt leverance til det kollektive elforsyningsnet

M3 = Målt leverance fra det kollektive elforsyningsnet.

I alle tilfælde følger kravene til måling af M3 den obligatoriske grænse for time-/kvarterregistrering af forbrug pr. målepunkt. Kravene til M2 målingen følger M3. Kravene til måling af M1 gennemgås nedenfor.

For installationstilsluttede anlæg stilles der ikke krav om direkte måling af egetforbrug under stilstand. Et sådant forbrug er pr. definition dækket af M3.

Ved PSO fritagede anlæg jf. afsnit 5.1 kan M1 måleren undværes set i forhold til Energinet.dk's behov for afregningsopgørelser.

8.2.1 Målekrav for M1 til anlæg i gruppe 6

Hvis den installerede effekt ligger over grænserne i afsnit 5.1, skal M1 følge målekravene som de er beskrevet i forskrift D1. Det vil sige de skal være 15/60 målte for:

1. Vindmøller og solceller over 50 kW
2. Øvrige anlæg over 25 kW

Hvis M1 ikke er 15/60-målt skal der aflæses månedligt/kvartalsvis.

8.3 Indrapportering af måleværdier til Energinet.dk

For anlæg i gruppe 6 gælder, at eventuel opgjort nettolevering til net skal sendes til Energinet.dk som en månedstidsserie for den sidste måned i afregningsperioden.

Skal nettoproduktionen (M1) måles, skal den sendes som tidsserie i henhold til de gældende regler.

Bilag 1: Oversigt over afregning af anlæg i gruppe 1 og 2

De beregningsformler, der er angivet i bilaget, er ikke opstillet efter fortegnskonventionen for indberetning af måleværdier til Energinet.dk.

Målepunkter

M0 = egetforbrug under stilstand

M1 = nettoproduktionen

M2 = målt leverance til det kollektive elforsyningsnet

M3 = målt leverance fra det kollektive elforsyningsnet.

Definerede tidsserier for direkte tilsluttede anlæg

Nettoproduktion	$NP = M1 \ (M1 \geq 0)$
Nettolevering fra kollektivt net	$NFN = \text{maks. } \{0, M0 + M3 \div M1\}$
Nettolevering til kollektivt net	$NTN = \div 1 * \min \{0, M0 + M3 \div M1\}$
Egenproduktion	$EP = NP \div NTN = M1 + \min. \{0, M0 + M3 \div M1\}$
Bruttoforbrug	$BF = EP + NFN = M0 + M3$

Beregningsformlerne er opstillet efter bruttometoden vedrørende egetforbrug under stilstand. Egetforbrug under stilstand betragtes derfor som normalt forbrug

Definerede tidsserier for installationstilsluttede anlæg

Nettoproduktion	$NP = M1$
Nettolevering fra kollektivt net	$NFN = \text{maks. } \{0, M3 \div M2\}$
Nettolevering til kollektivt net	$NTN = \div 1 * \min. \{0, M3 \div M2\}$
Egenproduktion	$EP = NP \div NTN = M1 + \min. \{0, M3 \div M2\}$
Bruttoforbrug	$BF = EP + NFN = M1 + M3 \div M2$

Afregning af anlæg i gruppe 1

Køb af el	Afregnes af: BF
Salg af el på markedet	Afregnes af: NP
Almindelig PSO-tarif	Afregnes af: NFN
Reduceret PSO-tarif	Afregnes af: EP
Systemansvarets systemtarif	Afregnes af: NFN
Systemansvarets nettarif(forbrug)	Afregnes af: NFN
Systemansvarets nettarif(produktion)	Afregnes af: NTN

Forbrug og produktion, som indgår i balanceafregningen

PBA	NP
FBA	BF

Afregning af anlæg i gruppe 2

Køb af el	Afregnes af: NFN
Salg af aftagepligtig el	Afregnes af: NTN
Almindelig PSO-tarif	Afregnes af: NFN
Reduceret PSO-tarif	Afregnes af: EP

Systemansvarets systemtarif	Afregnes af: NFN
Systemansvarets nettarif(forbrug)	Afregnes af: NFN

Forbrug og produktion, som indgår i balanceafregningen

Aftagepligt BA	NTN
FBA	NFN

Taleksempler på afregning af anlæg i grupperne 1 og 2

Energioppgørelser	Installationstilsluttet			Direkte tilsluttet		
	Time			Time		
	1	2	3	1	2	3
Målepunkter						
M0	-	-	-	0	0	0
M1	30	80	120	30	80	120
M2	10	20	40	-	-	-
M3	80	40	20	100	100	100
Definerede tidsserier						
Nettoproduktion	30	80	120	30	80	120
Nettolevering fra kollektivt net	70	20	0	70	20	0
Nettolevering til kollektivt net	0	0	20	0	0	20
Egenproduktion	30	80	100	30	80	100
Bruttoforbrug	100	100	100	100	100	100
Afregning af anlæg i gruppe 1						
Køb af el	100	100	100	100	100	100
Salg af el	30	80	120	30	80	120
Almindelig PSO-tarif	70	20	0	70	20	0
Reduceret PSO-tarif	30	80	100	30	80	100
Systemansvarets systemtarif	70	20	0	70	20	0
Systemansvarets nettarif(forbrug)	70	20	0	70	20	0
Systemansvarets nettarif(produktion)	0	0	20	0	0	20
Afregning af anlæg i gruppe 2						
Køb af el	70	20	0	70	20	0
Salg af aftagepligtig el	0	0	20	0	0	20
Almindelig PSO-tarif	70	20	0	70	20	0
Reduceret PSO-tarif	30	80	100	30	80	100
Systemansvarets systemtarif	70	20	0	70	20	0
Systemansvarets nettarif(forbrug)	70	20	0	70	20	0

Bilag 2: Oversigt over afregning af anlæg i gruppe 3

De beregningsformler, der er angivet i bilaget, er ikke opstillet efter fortegenskonventionen for indberetning af måleværdier til Energinet.dk.

Målepunkter

- M0 = egetforbrug under stilstand
- M1a = aftagepligtig nettoproduktion
- M1k = ikke-aftagepligtig nettoproduktion
- M2 = målt leverance til det kollektive elforsyningsnet
- M3 = målt leverance fra det kollektive elforsyningsnet.

Definerede tidsserier for direkte tilsluttede anlæg

Nettoproduktion, ikke-aftagepligtig	$NPk = M1k (M1k \geq 0)$
Nettoproduktion, aftagepligtig	$NPa = M1a (M1a \geq 0)$
Nettolevering fra kollektivt net	$NFN = \text{maks. } \{0, M0 + M3 \div (M1a + M1k)\}$
Nettolevering til kollektivt net	$NTN = \div 1 * \text{min. } \{0, M0 + M3 \div (M1a + M1k)\}$
Egenproduktion	$EP = NPa + NPk \div NTN$
Nettolevering til net, ikke-aftagepligtig	$NTNk = \frac{M1k}{M1k + M1a} * NTN$
Nettolevering til net, aftagepligtig	$NTNa = \frac{M1a}{M1a + M1k} * NTN$
Bruttoforbrug	$BF = M0 + M3$

Beregningsformlerne er opstillet efter bruttometoden vedrørende egetforbrug under stilstand. Egetforbrug under stilstand betragtes derfor som normalt forbrug.

Definerede tidsserier for installationstilsluttede anlæg

Nettoproduktion, ikke-aftagepligtig	$NPk = M1k$
Nettoproduktion, aftagepligtig	$NPa = M1a$
Nettolevering fra kollektivt net	$NFN = \text{maks. } \{0, M3 \div M2\}$
Nettolevering til kollektivt net	$NTN = \div 1 * \text{min. } \{0, M3 \div M2\}$
Egenproduktion	$EP = NPa + NPk \div NTN$
Nettolevering til net, ikke-aftagepligtig	$NTNk = \frac{M1k}{M1k + M1a} * NTN$
Nettolevering til net, aftagepligtig	$NTNa = \frac{M1a}{M1a + M1k} * NTN$
Bruttoforbrug	$BF = M1a + M1k + (M3 \div M2)$

Afregning af anlæg i gruppe 3

Køb af el	Afregnes af: BF
Salg af aftagepligtig el	Afregnes af: NTNa
Salg af ikke-aftagepligtig el	Afregnes af: $NPa + NPk \div NTNa$
Almindelig PSO-tarif	Afregnes af: NFN
Reduceret PSO-tarif	Afregnes af: EP
Systemansvarets systemtarif	Afregnes af: NFN
Systemansvarets nettarif(forbrug)	Afregnes af: NFN
Systemansvarets nettarif(produktion)	Afregnes af: NTNk

Forbrug og produktion, som indgår i balanceafregningen

Aftagepligt BA	NTNa
PBA	$NPa + NPk \div NTNa$
FBA	BF

Taleksempler på afregning af anlæg i gruppe 3

<i>Energioppgørelser</i>	<i>Installationstilsluttet</i>			<i>Direkte tilsluttet</i>		
	Time			Time		
	1	2	3	1	2	3
Målepunkter						
M0	-	-	-	0	0	0
M1k	10	15	10	10	15	10
M1a	10	5	10	10	5	10
M2	10	10	15	-	-	-
M3	20	20	5	30	30	10
Definerede tidsserier						
NPk	10	15	10	10	15	10
NPa	10	5	10	10	5	10
Nettolevering fra kollektivt net	10	10	0	10	10	0
Nettolevering til kollektivt net	0	0	10	0	0	10
NTNk	0	0	5	0	0	5
NTNa	0	0	5	0	0	5
EP	20	20	10	20	20	10
Bruttoforbrug	30	30	10	30	30	10
Afregning af anlæg i gruppe 3						
Køb af el	30	30	10	30	30	10
Salg af ikke-aftagepligtig el	20	20	15	20	20	15
Salg af aftagepligtig el	0	0	5	0	0	5
Almindelig PSO-tarif	10	10	0	10	10	0
Reduceret PSO-tarif	20	20	10	20	20	10
Systemansvarets systemtarif	10	10	0	10	10	0
Systemansvarets nettarif(forbrug)	10	10	0	10	10	0
Systemansvarets nettarif(produktion)	0	0	5	0	0	5

Bilag 3: Oversigt over afregning af anlæg i gruppe 4

De beregningsformler, der er angivet i bilaget, er ikke opstillet efter fortegnskonventionen for indberetning af måleværdier til Energinet.dk.

Målepunkter

M1 = nettoproduktionen

M2 = målt leverance til det kollektive elforsyningsnet

M3 = målt leverance fra det kollektive elforsyningsnet.

Definerede tidsserier for installationstilsluttede anlæg

Nettoproduktion	$NP = M1$
Bruttolevering fra kollektivt net	$BFN = M3$
Bruttolevering til kollektivt net	$BTN = M2$
Egenproduktion	$EP = NP \div BTN$

Afregning af anlæg i gruppe 4

Køb af el	Afregnes af: BFN
Salg af el	Afregnes af: BTN
Almindelig PSO-tarif	Afregnes af: BFN
Reduceret PSO-tarif	Afregnes af: EP
Systemansvarets systemtarif	Afregnes af: BFN
Systemansvarets nettatarif(forbrug)	Afregnes af: BFN
Systemansvarets nettatarif(produktion), 0 ved aftagepligt	Afregnes af: BTN

Forbrug og produktion, som indgår i balanceafregningen

PBA (ikke-aftagepligtig), eller den Aftagepligt BA	BTN
FBA	BFN

Taleksempler på afregning af anlæg i gruppe 4

<i>Energioppgørelser</i>	<i>Installationstilslut-</i> <i>tet</i>		
	Afregningsperiode		
	1	2	3
Målepunkter			
M1	30	80	120
M2	10	20	40
M3	80	40	20
Definerede tidsserier			
Nettoproduktion	30	80	120
Bruttolevering fra kollektivt net	80	40	20
Bruttolevering til kollektivt net	10	20	40
Egenproduktion	20	60	80
Afregning af anlæg i gruppe 4			
Køb af el	80	40	20
Salg af el	10	20	40
Almindelig PSO-tarif	80	40	20
Reduceret PSO-tarif	20	60	80
Systemansvarets systemtarif	80	40	20
Systemansvarets nettarif(forbrug)	80	40	20
Systemansvarets nettarif(produktion)	10	20	40

Bilag 4: Oversigt over afregning af anlæg i gruppe 5

De beregningsformler, der er angivet i bilaget, er ikke opstillet efter fortegnskonventionen for indberetning af måleværdier til Energinet.dk.

Målepunkter

M1 = nettoproduktionen

M3 = målt leverance fra det kollektive elforsyningsnet.

Definerede tidsserier for installationstilsluttede anlæg

Nettoproduktion	NP = M1
Bruttolevering fra kollektivt net	BFN = M3
Bruttolevering til kollektivt net	Måles ikke
Egenproduktion	EP = NP

Afregning af anlæg i gruppe 5

Køb af el	Afregnes af: BFN
Almindelig PSO-tarif	Afregnes af: BFN
Reduceret PSO-tarif	Afregnes af: EP
Systemansvarets systemtarif	Afregnes af: BFN
Systemansvarets nettarif (forbrug)	Afregnes af: BFN

Forbrug som indgår i balanceafregningen

FBA	Afregnes af: BFN
-----	------------------

Taleksempler på afregning af anlæg i gruppe 5

<i>Energioppgørelser</i>	<i>Installationstilslut-</i> <i>tet</i>		
	Afregningsperiode		
	1	2	3
Målepunkter			
M1	20	60	80
M3	80	40	20
Definerede tidsserier			
Nettoproduktion	20	60	80
Bruttolevering fra kollektivt net	80	40	20
Egenproduktion	20	60	80
Afregning af anlæg i gruppe 5			
Køb af fri el	80	40	20
Almindelig PSO-tarif	80	40	20
Reduceret PSO-tarif	20	60	80
Systemansvarets systemtarif	80	40	20
Systemansvarets nettarif(forbrug)	80	40	20

Bilag 5: Oversigt over afregning af anlæg i gruppe 6

De beregningsformler, der er angivet i bilaget, er ikke opstillet efter fortegnskonventionen for indberetning af måleværdier til Energinet.dk.

Målepunkter

M1 = nettoproduktionen

M2 = målt leverance til det kollektive elforsyningsnet

M3 = målt leverance fra det kollektive elforsyningsnet.

Definerede tidsserier for installationstilsluttede anlæg

Nettoproduktion	$NP = M1$
Nettolevering fra kollektivt net (i afregningsperioden)	$NFN = \text{maks. } \{0, M3 \div M2\}$
Nettolevering til kollektivt net (i afregningsperioden)	$NTN = \div 1 * \text{min. } \{0, M3 \div M2\}$
Egenproduktion	$EP = NP \div NTN = M1 + \text{min. } \{0, M3 \div M2\}$

Afregning af anlæg i gruppe 6

Køb af el	Afregnes af: NFN
Udbetaling af pristillæg	Afregnes af: NTN
Almindelig PSO-tarif	Afregnes af: NFN
Reduceret PSO-tarif (for anlæg der ikke er fritaget jf. 5.1)	Afregnes af: EP
Systemansvarets systemtarif	Afregnes af: NFN
Systemansvarets nettarif(forbrug)	Afregnes af: NFN

Forbrug og produktion, som indgår i balanceafregningen

FBA	NFN
-----	-----

Taleksempler på afregning af anlæg i gruppe 6

Eksemplet her er opbygget for et anlæg under effektgrænserne nævnt I afsnit 5.1, som derfor er fritaget for betaling af reduceret PSO-tarif

I eksemplet er vist aflæsninger for både 2-vejsmålere og ferrarismålere med tilbageløb.

Energiopgørelser	Installationstilsluttet	
	Afregningsperiode	
	1	2
Målepunkter - aflæsninger		
M2 aflæst 31/12-2010	123400	123400
M2 aflæst 31/12-2011	123700	123700
M3 aflæst 31/12-2010	789100	789100
M3 aflæst 31/12-2011	789300	789500
Målepunkter - fremløb		
M1		
M2	300	300
M3	200	400
Ferrarismåler - aflæsning		
M2 aflæst 31/12-2010	789100	789100
M2 aflæst 31/12-2011	789000	789200
Definerede tidsserier		
Nettoproduktion		
Nettolevering fra kollektivt net	0	100
Nettolevering til kollektivt net	100	0
Egenproduktion		
Bruttoforbrug		
Afregning af anlæg i gruppe 6		
Køb af el	0	100
Udbetalt pristillæg	100	0
Almindelig PSO-tarif	0	100
Reduceret PSO-tarif		
Systemansvarets systemtarif	0	100
Systemansvarets nettarif(forbrug)	0	100

Afregning af overskudsproduktion ved flere teknologier

Jf. fordelingsnøgle som beskrevet I afsnit 8.1:

Solceller 800 fuldlasttimer/år

Vindmøller 1500 fuldlasttimer/år

Anden VE 4000 fuldlasttimer/år

Fordeling af produktion		
Solceller - installeret	2	kW
Vindmølle - installeret	3	kW
Nettolevering til kollektivt net	100,00	kWh
Sol-produktion $100 \cdot 2 \cdot 800 / (2 \cdot 800 + 3 \cdot 1500)$	26,23	kWh
Vind-produktion $100 \cdot 3 \cdot 1500 / (2 \cdot 800 + 3 \cdot 1500)$	73,77	kWh