



Energinet  
 Tonne Kjærvej 65  
 DK-7000 Fredericia

+45 70 10 22 44  
 info@energinet.dk  
 CVR-nr. 28 98 06 71

Dato:  
 7. februar 2022

Forfatter:  
 JBV/MLG

## NOTAT

# FORUDSÆTNINGER OG METODIK FOR KORTSLUTNINGSBEREGNINGER

Dokumenttitel		Forudsætninger og metodik for kortslutningsberegninger					
Dokumentnummer		22/00426-4					
Målgruppe							
Revision	Dokument-status	Forfatter		Reviewer		Godkender	
		Navn	Dato	Navn	Dato	Navn	Dato
A	Udkast	JBV, MLG	07-02-2022	MPO, KAB, SUD, TOL, HEH, JAL, SSE			
B	Udkast	JBV, MLG	04-03-2022	CFJ			
0	Endelig	JBV, MLG	17-03-2022			CFJ	17-03-2022

# Indhold

1. Indledning.....	3
1.1 Ændringer siden kortslutningskataloget 2018 .....	3
2. Forudsætninger .....	4
2.1 Beregningsmetode og spændinger .....	4
2.2 Ekstremt maksimum .....	4
2.3 Ekstremt minimum .....	5
2.3.1 Intakt net med N-1 på udlandsforbindelser .....	7
2.3.2 N-1 .....	7
2.3.3 N-2 .....	8
2.4 Kortslutningsbidrag fra Tyskland og Sverige .....	8
2.4.1 Tyskland (DK1-DE) .....	8
2.4.2 Sverige (DK2-SE4) .....	9
3. Anvendelse af kortslutningsberegninger .....	9
4. Indhold i Kortslutningskataloget .....	9
5. Referencer .....	12
6. Bilag .....	13
6.1 Complete metoden (Superpositionsberegningemetoden) .....	13
6.1.1 Kortslutningsbidrag fra inverteranlæg .....	15
6.2 Jordingsforhold .....	16

## 1. Indledning

Dette dokument introducerer de aktuelle forudsætninger for kortslutningsberegningerne udført af Energinet til brug ved nettilslutningssager og i kortslutningskataloget. Dokumentet indeholder definitionen, opsætningen og brugen af *ekstremt maksimum* og *ekstremt minimum*. Samt, hvordan kortslutningsbidraget medtages fra Tyskland og Sverige for kortslutningsberegninger udført i hhv. DK1 og DK2. Ydermere, beskrives formålet med kortslutningskataloget og en forklarende oversigt over de anvendte parametre er givet.

Dette dokument erstatter det tidligere dokument, dok. Nr. 13/93202-6: "Opdatering af Kortslutningsberegninger - metode, jordingspraksis og forudsætninger", fra 2018 [1]. Når der sker ændringer i forudsætningerne, opdateres dokumentet og en ny version udgives. Det gælder kortslutningsbidraget fra udlandet, opdatering af netplanlægningsforudsætninger<sup>1</sup>, langsigtet netstruktur m.m.

### 1.1 Ændringer siden kortslutningskataloget 2018

Der er foretaget ændringer siden sidste udgave af forudsætningsdokumentet, som er uddybet i det følgende.

Beregningsmetoden er ændret fra IEC 60909-0:2001 til complete-metoden (også kaldet superpositionsmetoden). Dette er gjort for at inkludere et retvisende bidrag fra inverterbaseret anlæg hvilket er beskrevet yderligere i bilag 6.1 [2].

Netplanlægningsforudsætningerne og den langsigtet netstruktur er blevet opdateret [3],[4]. Dette har indflydelse på antal kortslutningsbidragende enheder og afledte netudbygninger i el-systemet. Den største ændring i netplanlægningsforudsætningerne er den forventede udvikling for vind og sol.

Kortslutningsbidraget fra Tyskland og Sverige er blevet opdateret baseret på oplysninger fra Tennet TSO GmbH og Svenska Kraftnät og forventes at stige i Tyskland, mens kortslutningsniveauet i Sverige forventes at forblive konstant.

I de seneste kortslutningsberegninger er der set udfordringer med høje kortslutningsniveauer, som overstiger Energinets designgrænse på 40 kA. I 2021 har der været fokus på at håndtere disse kortslutningsniveauer igennem tværfagligt Taskforce [5]. For 150/132 kV kan kortslutningsniveauet håndteres gennem netstruktur, f.eks. sektionering af stationer, begrænsning af antallet af transformere i parallel i en pågældende station. Der vil være fokus på kortslutningsberegninger i fremtidige projekter og langsigtet netstruktur. Designstandarden for 150 og 132 kV forbliver 40 kA og vil derfor ikke påvirke DSO'er og allerede tilsluttede kunder.

For sydvestlige 400 kV stationer i DK1 er det ikke realistisk at holde kortslutningsniveauet under 40 kA. Fremtidige 400 kV stationer i dette område vil på sigt skulle etableres med en 63 kA standard. Eksisterende 400 kV stationer, som er udfordret af stigende kortslutningsniveau, kan ved mindre opgraderinger modstå kortslutningsniveau op til 50 kA. Behovet for disse mindre opgraderinger evalueres for de enkelte stationer. Dermed kan kortslutningsniveauet i 400 kV stationerne håndteres, indtil stationerne udlever deres levetid og kan reinvesteres med 63 kA standard [6].

<sup>1</sup> Netplanlægningsforudsætningerne indeholder dekomponeringen af Analyseforudsætningerne som er implementeret i ELvis-modellen.

## 2. Forudsætninger

I det efterfølgende beskrives de forudsætninger, der skal anvendes ved beregning af kortslutningsniveauer.

Generelt:

- Impedansen i fejlstedet er nul ohm.
- Til beregningerne anvendes senest publicerede (PUB-REF/DATA) version af ELvis modellen, som er Energinets netmodel i PowerFactory. Modellen indeholder de relevante udlandsækvivalenter (Kortslutningsniveauet i grænsefladerne til Tyskland og Sverige justeres og opdateres ca. en gang om året med data fra TenneT TSO GmbH og Svenska kraftnät beskrevet yderligere i kapitel 2.4)
- Nettet drives i den normale tilstand ved ekstremt maksimum, jf. kapitel 2.2, og der tages ikke højde for begrænsninger i underliggende net.
- Seriereaktorer skal forbikobles ved maksimumsberegninger og indkobles ved minimumsberegninger, dog kan der være undtagelser<sup>2</sup>.
- Opsætningen af kortslutningsberegningen følger systemdriftsinstrukserne ift. en realistisk drift af systemet.

Den langsigtede udvikling (> 5 år) i kortslutningsniveauet er baseret på de forudsætninger, der er gældende på det aktuelle tidspunkt for beregningen. Eftersom der kan ske store ændringer i anvendelsen af kortslutningsbidragende komponenter, skal der tages forbehold for en vis usikkerhed i resultaterne.

Ved kortslutningsberegningerne gemmes den anvendte ELvis-model samt versionsnummeret med henblik på at kunne genskabe resultaterne.

### 2.1 Beregningsmetode og spændinger

Til kortslutningsberegningerne anvendes complete-metoden for at retmæssigt kunne inkludere kortslutningsbidrag fra inverter baseret produktion. Complete-metoden samt kortslutningsbidrag fra inverterbaseret anlæg er beskrevet i bilag 6.1.

### 2.2 Ekstremt maksimum

Der beregnes et ekstremt maksimum kortslutningsniveau for hvert år i perioden 2022 – 2040 og opsætningen af ekstremt maksimum for hhv. DK1 og DK2 ses i Tabel 2 og Tabel 3. Det højeste ekstreme kortslutningsniveau for perioden vil være dimensionerende. Hertil benyttes et load flow med spændinger i det normale driftsområde, som er angivet i Tabel 1. Load flowet benyttes, da det muliggør anvendelse af strømiteration i PowerFactory, som sikrer, at bidraget fra inverterbaseret produktion korrekt medtages, jf. bilag 6.1.1.

Spændingsniveau [kV]	Normalt driftsområde [kV]
400	410 – 415
220	220 - 242
150	160 – 166
132	130 – 137

Tabel 1 Normalt driftsområde for spændinger ved spændingsniveauet 400, 220, 150 og 132 kV [7].

<sup>2</sup> For maksimum bibeholdes seriereaktorer hvis de har til formål at sænke kortslutningsniveauet. For minimumsberegninger kan seriereaktorer forbikobles som følge af hvis systemdriftsinstrukser.

Det ekstreme maksimum opnås ved at have alle anlæg i drift, for at opnå den højst mulige kortslutningsstrøm. Samt, brug af intakt net for at opnå den bedste elektriske kobling mellem stationerne, hvilket også forøger kortslutningsstrømmen i den pågældende station.

Arbejds punktet i Tabel 2 og Tabel 3 har til formål at sikre et realistisk load flow ved opsætning af det ekstreme maksimum. Dette betyder, at spændinger er inden for normalt driftsområde, som beskrevet i kapitel 2.2. Derudover sikres det, at komponenter ikke er overbelastet, og overføringskapaciteter på udlandsforbindelser ikke overskrides [3]. For at opnå et realistisk load flow er arbejds punktet for inverterbaseret anlæg sat til 50 %. Ved at reducere arbejds punktet bliver kortslutningsbidraget fra inverterbaseret anlæg påvirket minimalt eftersom driftsstrømmen fra anlægget reduceres. Den største betydning for kortslutningsbidraget er om anlæggene er i drift eller ej, eftersom anlæggene vil bidrage med spændingsstøtte ved lav spænding, som følge af Energinets injektionskrav.

Anlægstype	Driftssituation	Arbejds punkt i normal driftstilstand
Tyskland	Maksimumsniveauer med fremskrivning, jf. kapitel 2.4.1	-
Synkronkompensatorer	Alle anlæg i drift	-
Centrale kraftværker	Alle anlæg i drift	100 %
Decentrale kraftværker	Alle anlæg i drift	100 %
Netkonfiguration	Intakt	-
HVDC VSC	Alle anlæg i drift	100 % eksport
Landvind	Alle anlæg i drift	50 %
Havvind	Alle anlæg i drift	50 %
Sol	Alle anlæg i drift	50 %

Tabel 2 Opsætning af DK1 ekstremt maksimum kortslutningsberegninger.

Anlægstype	Driftssituation	Arbejds punkt i normal driftstilstand
Sverige	Maksimumsniveauer, jf. kapitel 2.4.2	-
Synkronkompensatorer	Alle anlæg i drift	-
CPP	Alle anlæg i drift	100 %
CHP	Alle anlæg i drift	100 %
Netkonfiguration	Intakt	-
HVDC VSC	Alle anlæg i drift	100 % eksport
Landvind	Alle anlæg i drift	50 %
Havvind	Alle anlæg i drift	50 %
Sol	Alle anlæg i drift	50 %

Tabel 3 Opsætning af DK2 ekstremt maksimum kortslutningsberegninger.

### 2.3 Ekstremt minimum

Der beregnes et ekstremt minimum kortslutningsniveau for hvert år i perioden 2022 – 2040 og opsætningen af ekstremt minimum for hhv. DK1 og DK2 ses i Tabel 6 og Tabel 7. Det mindste kortslutningsniveau i denne periode vil være dimensionerende. For at opnå et lavt kortslutningsniveau anvendes lave spændinger ud fra c-faktorer, som ikke kan opnås ud fra et load flow grundet konvergensproblemer. Disse c-faktorer er angivet i Tabel 4. C-faktorerne er udledt på baggrund af historisk data for spændingen fra Energinets SCADA-database ved brug af 99,9 % af driftstiden for år 2020. Hele driftstiden anvendes ikke, for at sikre at meget lave spændingsværdier, hvis forekomst er meget sjælden og muligvis kan skyldes en dårlig måling,

ikke anvendes. Konsekvensen af at anvende 100 % af driftstiden ville potentielt være urealistiske c-faktorer, som kan lede til meget konservative minimumsniveauer.

Spændingsniveau [kV]	Område	Minimum spænding i driftstiden [kV]	c-faktor <sup>3</sup>
400	Danmark	$V_{400} \geq 406$	1,015
220	Danmark	$V_{220} \geq 223$	0,961
150	Jylland/Fyn	$V_{150} \geq 155$	0,939
132	Sjælland	$V_{132} \geq 125$	0,947

Tabel 4 Minimum spænding for 400, 220, 150 og 132 kV samleskinner baseret på 99,9% af driftstiden. 150 og 132 kV er baseret på et repræsentativt udvalg af stationer, for at sikre en geografisk spredning. Ved 400 og 220 kV er alle stationer anvendt i hhv. DK1 og DK2.

For 60, 50 og 30 kV er der ikke foretaget et lignende studie som for 400, 200, 150 og 132 kV spændingsniveauet. Derfor anvendes for disse spændingsniveauer de tidligere anvendte c-faktorer anvendt med IEC 60909-0:2001 metoden, som angivet i Tabel 5.

Spændingsniveau [kV]	Område	c-faktor <sup>4</sup>
60	Jylland/Fyn	1,00
50	Sjælland	1,00
30	Sjælland	1,00

Tabel 5 c-faktorer for minimumskortslutningsberegninger for 60, 50, 30 kV.

Der foretages kortslutningsberegninger for tre netkonfigurationer: intakt net med N-1 på udlandsforbindelser, N-1 og N-2.

Ifølge Systemdriftsinstruks ift. anlæg for hhv. DK1 og DK2 skal der altid mindst være to systembærende enheder i drift i DK1 og én systembærende enhed i DK2 [8], [9]. Baseret på dette kan der for hver netkonfiguration identificeres den kombination af anlæg, som skal være i drift for at opnå den lavest mulige kortslutningsstrøm. I overensstemmelse med Systemdriftsinstruks ift. anlæg er der så få anlæg i drift som muligt, for at opnå det ekstreme minimum kortslutningsniveau.

<sup>3</sup> Spændingsniveauet er anvendt som baseværdi. En undtagelse er 220 og 150 kV, hvor baseværdien er hhv. 232 og 165 kV.

Der er ikke oplyst et arbejds punkt i Tabel 6 og Tabel 7, da der intet load flow anvendes. I stedet anvendes de nævnte c-faktorer i Tabel 4 og Tabel 5.

Anlægstype	Driftssituation
Tyskland	Minimumsniveauer med fremskrivning, jf. kapitel 2.4.1
Synkronkompensatorer	Kombinationsmatrix
Centrale kraftværker	Kombinationsmatrix
Decentrale kraftværker	Ikke i drift
Netkonfiguration	Intakt med N-1 på udlandsforbindelser, N-1, N-2
HVDC VSC	Kombinationsmatrix
Landvind	Ikke i drift
Havvind	Ikke i drift
Sol	Ikke i drift

Tabel 6 Opsætning af DK1 ekstrem minimum kortslutningsberegninger.

Anlægstype	Driftssituation
Sverige	Minimumsniveauer, jf. kapitel 2.4.2
Synkronkompensatorer	Kombinationsmatrix
CPP	Kombinationsmatrix
CHP	Ikke i drift
Netkonfiguration	Intakt med N-1 på udlandsforbindelser, N-1, N-2
HVDC VSC	Kombinationsmatrix
Landvind	Ikke i drift
Havvind	Ikke i drift
Sol	Ikke i drift

Tabel 7 Opsætning af DK2 ekstrem minimum kortslutningsberegninger.

Det følgende giver en forklaring for opsætningen af de tre netkonfigurationer.

### 2.3.1 Intakt net med N-1 på udlandsforbindelser

Minimum kortslutningsniveau ved intakt net er basisforudsætningen for dimensioneringen af nettet. I denne situation forudsættes, at nettet er intakt, og at alt er sammenkoblet for Danmark. I beregningen vil der være N-1 på udlandsforbindelserne, for at reducere bidraget fra udland og dermed opnå et lavt kortslutningsniveau. I beregningerne angives dette som den normale tilstand af nettet.

### 2.3.2 N-1

N-1 tager udgangspunkt i opsætningen af intakt net beskrevet i kapitel 2.3.1, hvorefter værste N-1, som ikke isolerer et område, er dimensionerende. Der undersøges udfald for følgende:

- Alle 400 kV transmissionslinjer.
- Alle 400 kV udlandsforbindelser.
- Alle 400 kV transformere.
- Alle 220/150/132 kV-transformere i stationen hvor fejlen påtrykkes.
- 220/150/132 kV transmissionslinjer tætliggende/forbundet ved stationen hvor fejlen påtrykkes.

### 2.3.3 N-2

N-2 tager udgangspunkt i opsætningen af intakt net beskrevet i kapitel 2.3.1, hvorefter værste N-2, som ikke isolerer et område er dimensionerende. Som regel kan den dimensionerede N-2 opnås ved at tage udgangspunkt i den dimensionerede N-1. Ved N-2 undersøges udfald for følgende:

- Alle 400 kV transmissionslinjer.
- Alle 400 kV udlandsforbindelser.
- Alle 400 kV transformere.
- Alle 220/150/132 kV-transformere i stationen hvor fejlen påtrykkes.
- 220/150/132 kV transmissionslinjer tætliggende/forbundet ved stationen hvor fejlen påtrykkes.

## 2.4 Kortslutningsbidrag fra Tyskland og Sverige

Elvis-modellen indeholder kun en del af den tyske og svenske netmodel, hvilket medfører et ukorrekt kortslutningsbidrag fra hhv. Tyskland og Sverige. Dette er blevet korrigeret ved at indsætte ækvivalenter, der sikrer, at kortslutningsbidraget fra Tyskland og Sverige i grænseforbindelsen svarer til det oplyste niveau fra TenneT TSO GmbH og Svenska kraftnät. De følgende tabeller i kapitel 2.4.1 og 2.4.2 indeholder det oplyste kortslutningsbidrag fra hhv. Tyskland og Sverige pr. forbindelse.

### 2.4.1 Tyskland (DK1-DE)

Det oplyste kortslutningsbidrag i grænseterminalen i Tabel 9 og Tabel 10 fra TenneT TSO GmbH er modtaget i 2021 og er gældende for 2025. Dette kortslutningsbidrag anses også som værende gældende for årene 2022, 2023 og 2024, men fra år 2030 anvendes en fremskrivningsfaktor. TenneT TSO GmbH forventer at kortslutningsniveauet stiger i Nordtyskland, hvilket skyldes netudbygninger som følge af integration af vedvarende energikilder, gaskraftværker og synkronkompensatorer. Derfor er fremskrivningen for kortslutningsbidraget for Tyskland som vist i Tabel 8.

År	Fremskrivning [%]
2020	100
2030	120
2035	125
2040	130

*Tabel 8 Fremskrivning af kortslutningsbidraget fra Tyskland på grænsen mellem Tyskland og Jylland. Gældende for de oplyste maksimum- og minimumsniveauer. Fremskrivningen er angivet i procent af det oplyste 2025 kortslutningsniveau.*

Det oplyste maksimum kortslutningsbidrag fra Tyskland for hhv. en 3-faset og 1-faset fejl på grænsen, hvor DK1 er frakoblet fordeler sig på følgende måde som angivet i Tabel 9.

400 kV grænseforbindelser (pr. forbindelse)	2025 3-faset fejl [kA]	2025 1-faset fejl [kA]
Handewitt-Kassø	16,03	9,50
Jardelund-Kassø	16,02	9,52
Endrup-Klixbull	13,76	8,26

*Tabel 9 Oplyste maksimum kortslutningsbidrag fra Tyskland for en 3-faset of 1-faset fejl på grænsen mellem Tyskland og Danmark uden bidrag fra Danmark.*



Det oplyste minimum kortslutningsbidrag fra Tyskland for hhv. en 3-faset og 1-faset fejl på grænsen, hvor DK1 er frakoblet fordeler sig på følgende måde som angivet i Tabel 10.

400 kV grænseforbindelser (pr. forbindelse)	2025	
	3-faset fejl [kA]	1-faset fejl [kA]
Handewitt-Kassø	10,70	6,72
Jardelund-Kassø	7,94	5,70
Endrup-Klixbull	9,50	5,50

Tabel 10 Oplyste minimum kortslutningsbidrag fra Tyskland for en 3-faset og 1-faset fejl på grænsen mellem Tyskland og Danmark uden bidrag fra Danmark.

#### 2.4.2 Sverige (DK2-SE4)

Svenska kraftnät har oplyst et kortslutningsbidrag pr. år fra 2021-2030, som er forholdsvist konstant. Dette kortslutningsbidrag er ikke oplyst på grund af den Svenske sikkerhedspolitik.

### 3. Anvendelse af kortslutningsberegninger

Tabel 11 giver et overblik over anvendelsen af kortslutningsberegningerne for hhv. ekstremt maksimum og minimum baseret på Energinets brug.

	Ekstremt maksimum	Ekstremt minimum
Intakt net	<ul style="list-style-type: none"> <li>• Harmoniske studier.</li> <li>• Selektivitetsberegninger for afstandsrelæer.</li> <li>• Dimensionering af udstyr.</li> </ul>	
Intakt net med N-1 på udlandsforbindelser		<ul style="list-style-type: none"> <li>• Harmoniske studier.</li> <li>• Reaktiv effekt kompensation design.</li> <li>• Isoleringskoordinering.</li> <li>• Samleskinne- og afbryderforsagerbeskyttelse.</li> <li>• Undersøgelse af spændingsspring under normal drift ved normale og sjældne koblinger af f.eks. reaktiv kompensation og kabler [10].</li> </ul>
N-1		<ul style="list-style-type: none"> <li>• Elkvalitetskrav ved nettilslutning.</li> <li>• Samleskinne- og afbryderforsagerbeskyttelse.</li> <li>• Undersøgelse af spændingsspring under værste N-1 ved normale og sjældne koblinger af f.eks. reaktiv kompensation og kabler [10].</li> </ul>
N-2		<ul style="list-style-type: none"> <li>• Fastsættelse af dynamiske krav til anlæg.</li> <li>• Blackstart.</li> </ul>

Tabel 11 Oversigt over anvendelse af kortslutningsberegningerne for hhv. ekstremt maksimum og minimum.

### 4. Indhold i Kortslutningskataloget

Kortslutningskataloget er offentligt tilgængelig på Energinets hjemmeside og har til formål at give ejere af produktions- og forbrugsanlæg mv., DSO'er<sup>5</sup> og Energinet et overblik over de forventede kortslutningsniveauer i Danmark. Der oplyses kortslutningsniveauer for maksimum og

<sup>5</sup> Energinet tager forbehold om at de oplyste kortslutningsniveauer i DSO'ens net er meget usikre, da Energinet ikke har en fyldestgørende netmodel over DSO'ernes net.

minimum (intakt net og N-1), for 1-faset, 2-faset og 3-faset kortslutninger på samleskinnerne i den pågældende station. Kortslutningsniveauerne i kataloget opdateres, når der udgives nye netplanlægningsforudsætninger, og når den langsigtede netstruktur udgives, hvilket svarer til to gange årligt. Dette sikrer at de oplyste kortslutningsniveauer holdes opdateret. Bemærk, der kan i det første katalog efter udgivelse af de nye netplanlægningsforudsætninger fremkomme høje kortslutningsniveauer over designgrænsen, men dette løses i det næste katalog via den langsigtede netstruktur.

Der angives et ekstremt maksimum og ekstremt minimum for hvert år i perioden 2022 – 2040, jf. hhv. kapitel 2.2 og 2.3. Derudover vil det højeste ekstreme maksimum og laveste ekstreme minimum for perioden blive markeret. Anvendelserne af kortslutningsberegningerne kan ses i kapitel 3.

**De oplyste kortslutningsniveauer kan ikke direkte anvendes til nettilslutningssager, da det oplyste niveau heri kræver at bidraget fra anlægget ikke medtages. Dog kan maksimum kortslutningsniveauer stadig benyttes til dimensionering og information om ændringer.**

Tabel 12 giver et overblik over de parametre, der anvendes ved beregning af kortslutningsniveauer, og som fremgår i kataloget.

Betegnelse	Forkortelse	Enhed	Bemærkning
Brydestrøm (magnitudo)	I <sub>b</sub>	A	
Subtransiente kortslutningsstrøm (magnitudo)	I <sub>kss</sub>	A	
Subtransiente kortslutningsstrøm (fase)	φ <sub>ii</sub>	grader	
Pre-fejl spænding ved fejlstedet	U <sub>pref</sub>	V	Driftsspændingen
Subtransiente tilsyneladende kortslutningseffekt	S <sub>kss</sub>	VA	Beregnet fra I <sub>kss</sub> og U <sub>pref</sub>
Synkronsekvens fejlresistans	R <sub>1</sub>	Ohm	
Synkronsekvens fejlreaktans	X <sub>1</sub>	Ohm	
Inverssekvens fejlresistans	R <sub>2</sub>	Ohm	
Inverssekvens fejlreaktans	X <sub>2</sub>	Ohm	
Nulsekvens fejlresistans	R <sub>0</sub>	Ohm	
Nulsekvens fejlreaktans	X <sub>0</sub>	Ohm	
Forhold mellem X <sub>1</sub> og R <sub>1</sub>	X/R	--	
Synkronsekvens strøm (magnitudo)	I <sub>1</sub>	A	
Synkronsekvens strøm (fase)	φ <sub>ii1</sub>	grader	
Negativsekvens strøm (magnitudo)	I <sub>2</sub>	A	
Negativsekvens strøm (fase)	φ <sub>ii2</sub>	grader	
Nulsekvens strøm (magnitudo)	I <sub>0</sub>	A	
Nulsekvens strøm (fase)	φ <sub>ii0</sub>	grader	
Jordstrøm (magnitudo)	I <sub>0x3</sub>	A	
Jordfejlsfaktor	EFF	--	

Tabel 12 Oversigt over anvendte parametre i Kortslutningskataloget.

Ved en ubalanceret fejl skal jordfejlsfaktoren for de raske faser overholde følgende:

$$\frac{U_{\text{FaseFejl}}}{U_{\text{Fase}}} < 1,4$$

hvor  $U_{\text{FaseFejl}}$  er fase-jord RMS-spændingen for den ene af de raske faser under fejlen og  $U_{\text{Fase}}$  er driftsspændingen af samme fase forinden fejlen. Jf. bilag 6.2 for en mere detaljeret forklaring.

Der udføres beregninger for:

- 400 kV-stationer.
- 220 kV-stationer.
- 132/150 kV-stationer.
- 60 kV-siden af 150/60 kV-transformerne. Kun bidrag fra transmissionsnettet.
- 50 kV, alle stationer.
- 10-30 kV-siden af 132/10-30 kV-transformerne. Kun bidrag fra transmissionsnettet.

Der gennemføres ikke 1-faset kortslutningsberegninger for 10–60 kV-skinneerne, da disse net er isolerede eller slukkespolejordede, og der fås ikke de korrekte resultater med den eksisterende netmodel.

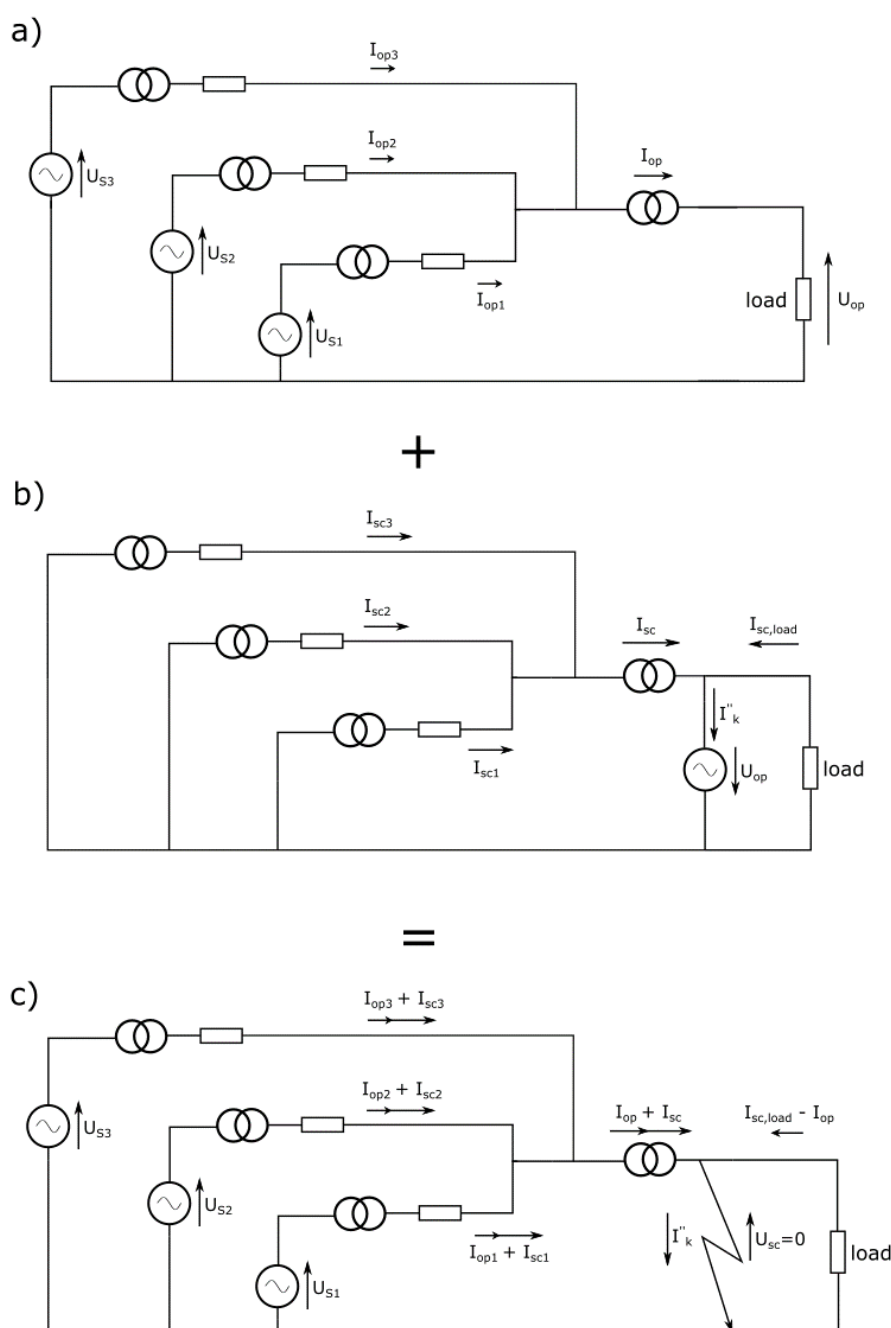
## 5. Referencer

- [1] Energinet, "Opdatering af Kortslutningsberegninger – metode, jordingspraksis og forudsætninger". Dokumentnummer 13/93202-6
- [2] Energinet, "Sensitivitetsstudie maksimumkortslutningsberegninger i DK1 & ny forudsætninger", Dokumentnummer 21/03751-1
- [3] Energinet, "Netplanlægningsforudsætninger 2021", Dokumentnummer 21/02355-5
- [4] Energinet, "Langsigtet netstruktur for eltransmissionsnettet 2021", <https://www.energinet.dk/langsigtetnetstruktur2021>, Dokumentnummer 21/00856-6
- [5] Energinet, "Maksimum kortslutningsniveau i DK1, status og resultat overblik", Dokumentnummer 21/01448-18
- [6] Energinet, "Sammenfattende slutrapportering – stigende kortslutningsniveau i DK1", Dokumentnummer 21/08521
- [7] Energinet, "Netdimensioneringskriterier for net over 100 kV", Dokumentnummer 21/06466-16, <https://energinet.dk/-/media/F737881B1E724E15B0EA64CC8410232E.pdf>
- [8] Energinet, "Systemdriftsinstruks SDI-020W kraftværksblokke i DK1", Dokumentnummer 18/01888-3.
- [9] Energinet, "Systemdriftsinstruks SDI-020E – Instruks for mængden af kraftværksblokke i DK2", Dokumentnummer 18/01888-17.
- [10] Energinet, "Guideline til reaktiv kompensering – Opdatering af Netdimensioneringsreglerne", 2013, Dokumentnummer 83990/12, <https://energinet.dk/-/media/8945708CE3984F5EA03FBC21BFE41CCD.pdf?la=da&hash=C962C5FC856C8868140C89D75AA4320DBE28934C>
- [11] T. J. O. J. Duncan Glover and M. S. Sarma, Power System Analysis & Design. John Wiley & Sons Inc., 6 ed., 2017.
- [12] DlgSILENT GmbH, PowerFactory User Manual, August 2020.
- [13] Energinet, "Kortslutningsbidrag fra invertertilsluttede anlæg i elsystemet", Dokumentnummer 14/25813-38
- [14] G-PST "Impact of Inverter Based Generation on Bulk Power System Dynamics and Short-Circuit Performance", [https://globalpst.org/wp-content/uploads/FINAL-2021\\_Presentation\\_PES-NERC\\_TF\\_IBR\\_Impacts\\_Rev5.0\\_042621.pdf](https://globalpst.org/wp-content/uploads/FINAL-2021_Presentation_PES-NERC_TF_IBR_Impacts_Rev5.0_042621.pdf)

## 6. Bilag

### 6.1 Complete metoden (Superpositionsberegningemetoden)

Complete metoden i PowerFactory er anvendt til at beregne den subtransiente kortslutningsstrøm i fejlpointet, samt kortslutningsbidraget fra de tilkoblede transmissionslinjer [11], [12]. Dette opnås ved brug af superpositionsprincippet, hvilket betyder at metoden antager at netværksimpedanserne er lineære. Figur 1 illustrerer konceptet af denne metode, hvor det antages at en 3-faset fejl forekommer ved belastningen. Følgende giver en detaljeret forklaring om konceptet bag denne metode og tager udgangspunkt i en 3-faset kortslutning.



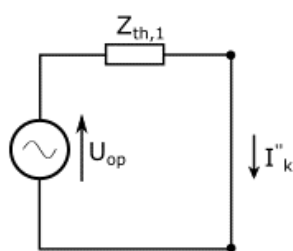
Figur 1 Illustration af Complete beregningsmetoden for en 3-faset kortslutning. a) repræsenterer systemet i normal driftstilstand. b) er et Thévenin ækvivalent for systemet set fra fejlen, som giver den subtransiente kortslutningsstrøm  $I''_k$ , samt ændringen i strømtilbidraget fra de tilkoblede transmissionslinjer. c) repræsenterer selve kortslutningen som består af a) + b) [12].

Forklaring af Figur 1 a), b) og c):

- Figur 1 a) repræsenterer systemet i normal driftstilstand, inden fejlen forekommer.  $U_{op}$  og  $I_{op}$  er hhv. driftsspændingen og driftsstrømmen.
- Figur 1 b) er et Thévenin ækvivalent af systemet set fra fejlpunktet, hvilket anvendes til at beregne den subtransiente kortslutningsstrøm, samt ændringen i strømmen der flyder i transmissionslinjerne. Inden fejlen påtrykkes i fejlpunktet, er spændingen lig driftsspændingen  $U_{op}$ , hvilket set fra fejlen, svarer til open-loop spændingen, som repræsenteres af Thévenin ækvivalentets spændingskilde.
- Figur 1 c) er resultatet af superpositionen af Figur 1 a) og b) og repræsenterer derved systemet under selve kortslutningen, hvor det egentlige kortslutningsbidrag fra transmissionslinjerne opnås. Selve kortslutningsstrømmen i fejlpunktet i Figur 1 c) er fortsat den subtransiente kortslutningsstrøm som i Figur 1 b), men additionen af Figur 1 a) og b) giver det faktiske bidrag fra de tilkoblede transmissionslinjer til fejlen. Som det ses fra Figur 1 c), så øges bidraget fra kilderne, idet strømretningen set fra kilderne er uændret under fejlen. For belastningerne i nettet, der ændrer strømretningen sig under fejlen, da de i normal driftstilstand absorberer en strøm, men under fejlen vil give et bidrag til kortslutningsstrømmen.

Den subtransiente kortslutningsstrøm  $I_k''$  kan alene beregnes ud fra Figur 1 b), som repræsenterer et Thévenin ækvivalent for systemet set fra fejlpunktet og er angivet i Figur 3. Bemærk for 3-faset fejl anvendes alene synkronsekvens Thévenin impedansen  $Z_{th,1} = R_{th,1} + jX_{th,1}$ . Herved kan den subtransiente kortslutningsstrøm beregnes som følgende:

$$I_k'' = \frac{U_{op}}{Z_{th,1}}$$



Figur 2 Thévenin ækvivalentet for systemet som Figur 1 b) repræsenterer. Alle netværksimpedanser i Figur 1 b) er samlet i Thévenin impedansen  $Z_{th,1}$ .  $I_k'' = U_{op}/Z_{th,1}$ , som er den subtransiente kortslutningsstrøm i fejlpunktet for en 3-faset kortslutning.  $U_{op}$  er angivet som RMS-spændingen mellem fase-jord.

Hvorimod for 1-faset kortslutninger, der anvendes alle tre Thévenin-sekvens-impedanser: synkron-, invers- og nulsekvens. Dette medfører derved at den subtransiente kortslutningsstrøm ved en 1-faset kortslutning er givet ved følgende:

$$I_k'' = \frac{3 \cdot U_{op}}{Z_{th,1} + Z_{th,2} + Z_{th,0}}$$

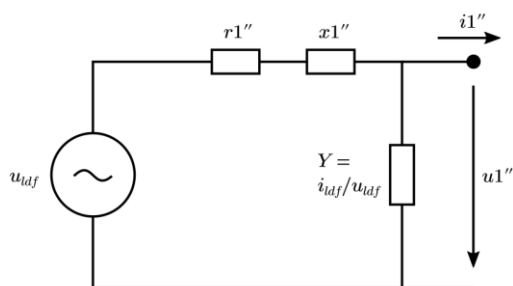
hvor  $U_{op}$  er angivet som RMS-spændingen mellem fase-jord.

### 6.1.1 Kortslutningsbidrag fra inverteranlæg

Inverteranlæg er modelleret som Static Generator med kortslutningsmodellen "Dynamic Voltage Support" [12]. I dette afsnit er det antaget at complete-beregningsmetoden foretages ved hjælp af load flow i balancerne hvor inverteranlæg er inkluderet. Alternativt benyttes simplificeret modeller og c-faktorer. Kortslutningsbidraget fra inverter anlæg afhænger i mindre grad af arbejds punktet. Baseret på et sensitivitetstudie for kortslutningsbidragende enheder har dette vist at have minimal betydning [13]. Arbejds punktet har indflydelse på kortslutningsbidraget da det ændrer load flow strømmen.

#### Subtransient:

Det subtransiente kortslutningsbidrag fra Static Generator afhænger af load flowet. Det subtransiente kortslutningsbidrag modelleres som set på Figur 3.



Figur 3 Modelækvivalent for Static Generator under subtransient kortslutningsbidrag [12].

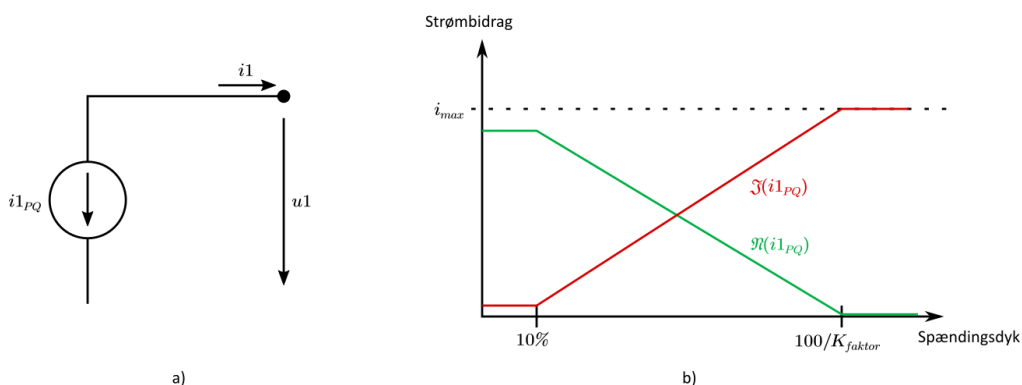
Indstillingerne for det subtransiente kortslutningsbidrag er baseret på EMT studier af vendor-modeller for HVDC VSC og vindmøller [12]. Indstillingerne afhænger af load flowet, samt den subtransient kortslutningseffekt  $S_k''$  og  $R/X''$  forhold som ses i følgende ligninger:

$$x1'' = \frac{|u_{idf}|}{S_k'' \cdot \sqrt{1 + \left(\frac{R}{X''}\right)^2}}$$

$$r1'' = x1'' \cdot \left(\frac{R}{X''}\right)$$

#### Transient:

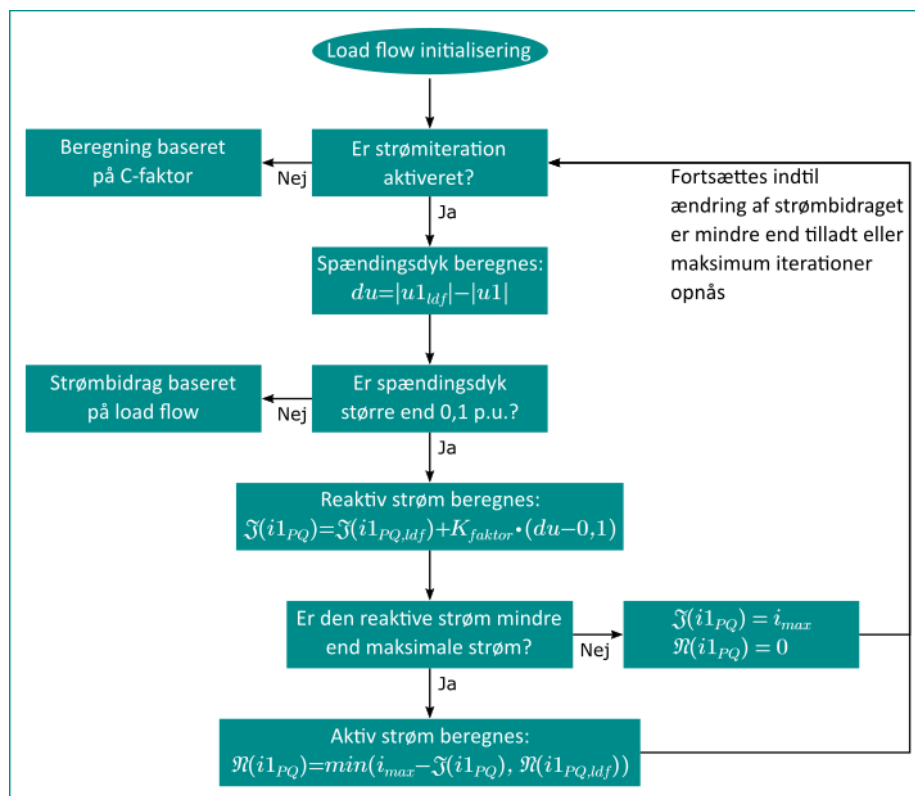
Det transiente kortslutningsbidrag fra Static Generators afhænger af load flowet. Det transiente kortslutningsbidrag modelleres som set på Figur 4 a). Kortslutningsbidraget afhænger i stor grad af restspændingen i tilslutningspunktet samt maksimal strøm. Ved lavere restspænding prioriteres reaktiv strøm for følge FRT-krav fra RFG'en og kan ses på Figur 4 b). K-faktoren indstilles til 2 som følge af Energinets krav om 100% reaktiv strøm ved 50% restspænding. Det maksimale strømbidrag fra inverteranlæg i en kortperiode er ca. 1,2 p.u. [14].



Figur 4 a) Modelækvivalent for Static generator under transient kortslutningsbidrag. b) Kortslutningsbidrag som følge af restspænding [12].

På Figur 5 ses et flowchart for processen for udregningerne for inverter kortslutningsbidrag ved Dynamic Voltage Control. For Complete beregningsmetoden skal det vælges om strømiterationer benyttes. Formålet med strømiterationer er at reaktive strøm prioriteres ved lavere restspændinger. I takt med at den reaktive strøm prioriteres, stiger restspændingen og der vil være et feedback loop. Loopet stopper hvis forskellen fra den ene iteration til den næste er inden for en prædefineret grænse eller maksimum tilladte iterationer opnås.

Til sidst i hver iteration beregnes den aktive strøm baseret på den reaktive strøm og den maksimale strøm.



Figur 5 Flowchart over transient kortslutningsbidrag fra Static Generator [12].

## 6.2 Jordingsforhold

Transmissionsnettet drives som et effektivt jordet net. Kravet til et effektivt jordet net er, at jordfejlsfaktoren skal være mindre end 1,4 [7]. Det vil sige, ved en jordfejl må spændingen på de "raske" faser ikke overstige 1,4 gange fasespændingen før jordfejlen.



Det planlægningsmæssige kriterium for, at nettet er effektivt jordet, har hidtil været, at den ækvivalente netimpedans i ethvert punkt af nettet opfylder følgende [7]:

$$X0/X1 < 3 \text{ og } R0/X1 < 1$$

Baggrunden for det planlægningsmæssige kriterium er, at hvis kriteriet er opfyldt, kan det antages, at spændingen på de "raske" faser ikke overstiger 1,4 gange fasespændingen før jordfejlen. Dog skal det sikres at den ubalancerede fejlstrøm ikke overskrider designgrænsen, når ovenstående kriterier opfyldes.

Når forholdet  $X0/X1$  ved stjernepunktsjordinger reduceres, vil fasespændingen på de "raske" faser ved en jordfejl også blive reduceret. Når forholdet  $X0/X1$  imidlertid er mindre end 1, vil jordfejlstrømmene blive afbryderdimensionerende. Store jordfejlstrømme kan give nærføringsproblemer. For at holde jordfejlstrømmene nede, det vil sige øge  $X0/X1$ -forholdet, undlades at jorde alle transformerstjernepunkter eller de jordes via en reaktans. Når der undlades at jorde, stilles der forøgede krav til transformernes isolation i stjernepunkterne.

Det nødvendige antal jordingspunkter i nettet fastlægges således ud fra beregnede jordfejlsfaktorer eller ved beregning af  $X0/X1$ - og  $R0/X1$ -forholdene.