



Teknisk forskrift for termiske kraftværksenheder på 1,5 MW eller mere

Teknisk forskrift for nettilslutning TF 3.2.3

Version 5

2007-09-27

Revisionsoversigt

Kapitel nr.	Tekst	Version	Dato
Alt	Opdateret efter offentlig høring og anmeldt til Energitilsynet	5	09/2007
Alt	Opdateret og harmoniseret med TF 3.2.4 og sendt i offentlig høring	4	07/2007
2-3	Opdateret i forbindelse med oversættelse til engelsk udgave	3	07/2006
Alt	Opdateret efter offentlig høring	2	12/2005
Alt	Opdateret og sendt i offentlig høring	1	2005
Alt	Høringsrunde i Netudvalget	0	2004

Arbejdsgruppe:

Kaj Christensen, Energinet.dk
Jens Peter Kjærgaard, Energinet.dk
Jan Havsager, Energinet.dk
Per Lund, Energinet.dk
Frederik B. Olesen, Energinet.dk (Udarbejdet rapport)
Carsten Strunge, Energinet.dk (Udarbejdet rapport)
Søren F. Jensen, Energinet.dk (Udarbejdet rapport)

Udgivet af Energinet.dk

Rapporten kan fås ved henvendelse til:

Energinet.dk
Fjordvejen 1-11
7000 Fredericia
Tlf. 70 10 22 44

Rapporten kan hentes på www.energinet.dk

Resumé (ikke en del af forskriften)

Nærværende tekniske forskrift indeholder bestemmelser for *termiske kraftværksenheder* på 1,5 MW elektrisk effekt eller mere, som tilsluttes det *kollektive elforsyningsnet* i Danmark.

Forskriften gælder for nye *kraftværksenheder* og eksisterende *kraftværksenheder*, hvorpå der foretages ændringer.

Forskriften omfatter bestemmelser om *nettoeffekt*, tolerance overfor spændings- og frekvensvariationer, tolerance overfor netfejl, *ø-drift*, start og indkobling, aktiv effektproduktion og frekvensregulering, netstabilitet, reaktiv effektproduktion og spændingsregulering, beskyttelse, måling, kommunikation og dataudveksling, *kraftværksenhedens* opbygning, drift og vedligeholdelse, verifikation og dokumentation og misligholdelse.

I henhold til bestemmelse 10.1 skal en *kraftværksenhed* være udstyret med synkrongenerator.

Forskriften afløser tidligere specifikationer og rekommandationer udgivet af henholdsvis Elkraft og Eltra, nu samlet i Energinet.dk. Forskriften dækker bestemmelser for både Vest- og Østdanmark.

Indholdsfortegnelse

Revisionsoversigt	2
Resumé (ikke en del af forskriften)	3
Indholdsfortegnelse	4
Indledning (ikke en del af forskriften)	5
1. Definitioner	6
2. Formål	11
3. Anvendelsesområde	12
4. Nettoeffekt	13
5. Tolerancer over for frekvens- og spændingsafvigelser	15
6. Tolerance over for netfejl	19
7. Ø-drift	22
8. Start og indkobling	24
9. Aktiv effektproduktion og frekvensregulering	26
10. Netstabilitet	30
11. Reaktiv effektproduktion og spændingsregulering	31
12. Beskyttelse	34
13. Måling, kommunikation og dataudveksling	36
14. Kraftværksenhedens opbygning	37
15. Drift og vedligeholdelse	38
16. Verifikation og dokumentation	39
17. Misligholdelse	43
18. Dispensation og uforudsete forhold	44
Bilag 1: Dokumentation	45
Bilag 2: Påbudt relæbeskyttelse på synkrongenerator anlæg	70
Bilag 3: Supplerende relæbeskyttelse på synkrongeneratoranlæg	71
Bilag 4: Bemærkninger (ikke en del af forskrift)	72
Bilag 5: Tidligere bestemmelser (ikke en del af forskriften)	87
Bilag 6: Referenceliste (Ikke en del af forskriften)	88

Indledning (ikke en del af forskriften)

Krav og afgrænsning

Nærværende tekniske forskrift er en del af det samlede sæt af tekniske forskrifter fra den systemansvarlige virksomhed, Energinet.dk. De tekniske forskrifter indeholder tekniske regler gældende for aktørerne vedrørende tilslutning til og driftsmæssig brug af det *kollektive elforsyningsnet*. De tekniske forskrifter, herunder systemdriftsforskrifterne, udgør sammen med markedsforskrifterne det ikke-diskriminerende regelsæt, som aktører skal opfylde. Gældende udgave af de tekniske forskrifter findes på www.energinet.dk.

Forskriften indeholder bestemmelser for *termiske kraftværksenheder* på 1,5 MW elektrisk effekt eller mere, som tilsluttes det *kollektive elforsyningsnet* i Danmark. Forskriften indeholder bestemmelser om de egenskaber, som *kraftværksenhederne* skal designes til og overholde gennem levetiden. Systemdriftsmæssige forhold for *kraftværksenhederne* er reguleret i andre forskrifter.

Definitioner og bemærkninger

I forskriften gøres der i udstrakt grad brug af definitioner, som er samlet i et fælles afsnit. Brugen af definitionerne er i teksten tydeliggjort med kursiv skrift.

Ved anvendelse af forskriften henledes opmærksomheden særligt på afsnittet med bemærkninger bagerst i dokumentet. Afsnittet kan bidrage til at skabe overblik over bestemmelserne og forståelse af bestemmelsernes baggrund og konsekvenser. Afsnittet er ikke en del af forskriften, hvilket fremgår af overskriften.

Ansvarlig for forskriften

Energinet.dk er ansvarlig for de tekniske forskrifter, og at forskrifterne følges og løbende tilpasses fremtidens *kollektive elforsyningsnet* i Danmark.

De tekniske forskrifter administreres af de enkelte netvirksomheder. Energinet.dk kan skriftligt give tilladelse til afvigelser fra forskriften.

Der henvises i øvrigt til § 26, stk. 1, i lovbekendtgørelse nr. 286 af 20. april 2005 om lov om elforsyning, i henhold til § 7 i bekendtgørelse nr. 1463 af 19. december 2005 om systemansvarlig virksomhed og anvendelse af eltransmissionsnettet m.v.

Myndighedskrav og normer

Kraftværksenheder skal overholde Dansk Lovgivning, herunder stærkstrømsbekendtgørelsen og netvirksomhedernes Fællesregulativ. For områder, der ikke er dækket af dansk lovgivning eller den tekniske forskrift TF 3.2.3, anvendes CEN/CENELEC-normer, og hvor disse ikke findes, anvendes ISO- og IEC-normer.

1. Definitioner

1.1 Drift

1.1.1 Blok-ø-drift

Driftstilstand, hvor en *kraftværksenhed* drives isoleret fra det *kollektive elforsyningsnet* og med *kraftværksenhedens* egetforbrug som eneste last.

1.1.2 Driftsklar tilstand

Tilstand for en *kraftværksenhed*, hvori *starttid til indkobling* og *starttid til fuld produktion* ikke overstiger de af *kraftværksoperatøren* oplyste værdier på grund af defekter i *kraftværksenheden*.

1.1.3 Eksterne driftsbetingelser

Eksterne forhold omfattende f.eks. kølevandstemperatur, udelufttemperatur, lufttryk og relativ luftfugtighed, som påvirker den *nettoeffekt*, og som ikke kan styres af *kraftværksoperatøren*.

1.1.4 Nominelle eksterne driftsbetingelser

Eksterne driftsbetingelser, hvorved *nominel maksimaleffekt* og *nominel minimumeffekt* opgives.

1.1.5 Normal driftstilstand

Den proces, konfiguration og kobling en *kraftværksenhed* er udlagt for, og som *kraftværksenheden* normalt vil blive drevet i.

Et anlægs konfiguration kan afvige fra *normal driftstilstand* af hensyn til f.eks. fejl på dele af anlægget, under start og stop, ved *blok-ø-drift* eller ved drift med *overbelastning*.

Der kan opstå tvivl om, hvad der er *normal driftstilstand* f.eks., hvis en *kraftværksenhed* under normale forhold vil blive drevet både med og uden varmeproduktion eller med forskellige brændsler. Den systemansvarlige virksomhed skal i sådanne tilfælde efter samråd med *kraftværksoperatøren* træffe afgørelse om, hvad der skal anses som *normal driftstilstand* og kan stille krav om, at bestemmelser i denne forskrift skal opfyldes i flere forskellige driftstilstande.

1.1.6 Område-ø-drift

Driftstilstand, hvor en *kraftværksenhed* forsyner et isoleret netområde enten alene eller som betydende enhed.

1.1.7 Ø-drift

Driftsform omfattende *blok-ø-drift* og *område-ø-drift*.

1.2 Effekt

1.2.1 Nettoeffekt

Summen af den aktive elektriske effekt regnet med fortegn, som en *kraftværksenhed* udveksler med nettet i *tilslutningspunkterne*. Effektretningen regnes positiv fra *kraftværksenheden* til det *kollektive elforsyningsnet*.

1.2.2 **Maksimaleffekt**

Den største *nettoeffekt* en *kraftværksenhed* kontinuert kan levere i *normal driftstilstand* under de aktuelle *eksterne driftsbetingelser* og ved overholdelse af *fuldlast spændingsfrekvensområdet* i *tilslutningspunkterne*.

Det kan bemærkes, at *maksimaleffekten* varierer med de *eksterne driftsbetingelser* og således ikke er en fast værdi. Se også *nominel maksimumeffekt*.

1.2.3 **Højeste maksimumeffekt**

Den højeste værdi af *maksimumeffekt* ved typisk forekommende *eksterne driftsbetingelser*.

1.2.4 **Laveste maksimumeffekt**

Den laveste værdi af *maksimumeffekt* ved typisk forekommende *eksterne driftsbetingelser*.

1.2.5 **Nominel maksimumeffekt**

Maksimal *nettoeffekt* en *kraftværksenhed* kontinuert kan levere i *normal driftstilstand* under *nomielle eksterne driftsbetingelser* og ved overholdelse af *fuldlast spændingsfrekvensområdet* i *tilslutningspunkterne*.

Nominel maksimumeffekt er, i modsætning til *maksimumeffekt*, et fast tal uafhængigt af de *eksterne driftsbetingelser*.

1.2.6 **Minimumeffekt**

Den mindste *nettoeffekt* en *kraftværksenhed* kontinuert kan levere i *normal driftstilstand* under de aktuelle *eksterne driftsbetingelser* og ved overholdelse af *fuldlast spændingsfrekvensområdet* i *tilslutningspunkterne*.

Det kan bemærkes, at *minimumeffekten* varierer med de *eksterne driftsbetingelser* og således ikke er en fast værdi. Se også *nominel minimumeffekt*.

1.2.7 **Nominel minimumeffekt**

Mindste *nettoeffekt* en *kraftværksenhed* kontinuert kan levere i *normal driftstilstand* under *nomielle eksterne driftsbetingelser* og ved overholdelse af *fuldlast spændingsfrekvensområdet* i *tilslutningspunkterne*.

Nominel minimumeffekt er i modsætning til *minimumeffekt* et fast tal, uafhængigt af de *eksterne driftsbetingelser*.

1.3 **Fuldlast**

1.3.1 **Fuldlast frekvensområde**

Frekvensområde i *tilslutningspunkt* ved hvilken en *kraftværksenhed* kan levere *maksimumeffekt*.

1.3.2 **Fuldlast spændings-frekvensområde**

Forhold i *tilslutningspunkt*, hvor frekvensen ligger inden for *fuldlast frekvensområde*, og spændingen ligger inden for *fuldlast spændingsområde*, og ved hvilken en *kraftværksenhed* kan levere *maksimumeffekt*.

1.3.3 **Fuldlast spændingsområde**

Spændingsområde i *tilslutningspunkt* ved hvilken en *kraftværksenhed* kan levere *maksimumeffekt*.

1.4 Generatorfødeledning

Elektrisk forbindelse, som forbinder generator/maskintransformer med det *kollektive elforsyningsnet*.

1.5 Hovedbrændsel

Brændsel, hvis andel udgør mere end 80 % af den samlede indfyrede energi til en *kraftværksenhed* i *normal driftstilstand*.

1.6 Kollektivt elforsyningsnet

Transmissions- og distributionsnet, som på offentligt regulerede vilkår har til formål at transportere elektricitet for en ubestemt kreds af elleverandører og elforbrugere.

1.7 Kortslutningsforhold

Forholdet mellem strømmen i en synkrongenerators feltvikling ved mærkespænding på en åben statorvikling og strømmen i feltviklingen ved mærkestrøm på en kortslyttet statorvikling.

1.8 Kraftværksenhed

Et anlæg, der producerer trefaset vekselstrøm, og hvor der er direkte funktionel sammenhæng mellem anlæggets hoveddele (f.eks. kedel, turbine og generator).

I tilfælde af tvivl, et anlæg bestående af to dele med hver deres kedel, turbine og generator er at betragte som bestående af to *kraftværksenheder*. Et anlæg bestående af et combined cycle anlæg (kombianlæg) er at betragte som én *kraftværksenhed*. Et anlæg bestående af tre gasmotorer, som kører i dellast ved stop af en eller flere af motorerne, er at betragte som én *kraftværksenhed*.

Den systemansvarlige virksomhed træffer i tvivlstilfælde afgørelse om, hvorvidt et anlæg kan betragtes som bestående af en eller flere *kraftværksenheder* efter reglerne i denne bestemmelse.

1.9 Kraftværksoperatøren

Virksomhed, der kontrollerer en *kraftværksenhed* og driften heraf via ejerskab eller kontraktmæssige arrangementer.

1.10 Effektplan (lastplan)

En plan for, hvor meget der skal produceres på et givet tidspunkt.

1.11 Lastregulering

Regulering ved lokal/decentral beordret ændring af *nettoeffekt*, der kan sikre den ønskede effektproduktion.

1.12 Leveringspunkt (PCC - Point of Common Coupling)

Tilslutningspunkt, hvor den producerede elektricitet kan leveres til det *kollektive elforsyningsnet*. For installationstilsluttede *kraftværksenheder* er *leveringspunktet* det punkt, hvor installationen er forbundet til *det kollektive elforsyningsnet*. Egenforsyningsanlægget kan (især under start) være tilsluttet et *tilslutningspunkt*, som ikke er *leveringspunktet*. Ved små *kraftværksenheder* er *leveringspunkt* og *tilslutningspunkt* ofte sammenfaldende. Se også definition af *tilslutningspunkt* samt bemærkninger i **bilag 4**.

1.13 Nominel spænding

Spænding i et *tilslutningspunkt* ved hvilken systemet er betegnet.

1.14 Overbelastningsevne

Nettoeffekt ud over *maksimaleffekt*, som en *kraftværksenhed* i minimum 1 time ad gangen kan levere til nettet under *nominelle eksterne driftsbetingelser*, ved overholdelse af *fuldlast spændingsfrekvensområdet* i *tilslutningspunkterne*.

Overbelastningsevne kan f.eks. opnås ved bortkobling af varmeproduktion for en *kraftværksenhed*, som normalt drives med varmeproduktion eller bortkobling af højtryksforvarmere i et dampkraftanlæg. Drift med overbelastning sker ofte med reduceret virkningsgrad, øgede omkostninger og/eller øget forbrug af levetid.

1.15 Effekt-/Frekvensregulator

Reguleringssystem på *kraftværksenhed*, der hurtigt og automatisk regulerer *nettoeffekten* ud fra afvigelse i frekvensen.

1.16 Primærregulering

Den automatiske regulering, som på sekundskala sikrer, at frekvensen holdes konstant, og produktion og forbrug balancerer. Reguleringen er implementeret i *effekt-/frekvensregulatoren* for *kraftværksenhederne*.

1.17 Sekundærregulering

Regulering ved centralt beordret ændring af *nettoeffekt*, der kan sikre den ønskede effektproduktion og justere frekvensen.

1.18 Starttid til fuld produktion

Tid fra beordring af start af en *kraftværksenhed* i *driftsklar tilstand* til *kraftværksenheden* leverer *maksimaleffekt*.

1.19 Starttid til indkobling

Tid fra beordring af start af en *kraftværksenhed* i *driftsklar tilstand* til *kraftværksenhedens* generator(er) synkroniseres og indkobles på det *kollektive elforsyningsnet* og kan levere aktiv elektrisk effekt.

1.20 Statik (droop)

Den ændring i omdrejningshastighed (eller ændring i frekvens), som medfører, at belastningen på en elgenerators drivmaskine ændres fra tomgang til fuldlast. *Statik* angives ofte i % af nominal omdrejningshastighed (eller nominal frekvens).

1.21 $\tan\phi$

Forhold mellem den reaktive og aktive elektriske effekt, som *kraftværksenheden* leverer i *leveringspunktet*. Ved positiv $\tan\phi$ leveres reaktiv effekt til nettet.

1.22 Termisk kraftværksenhed

Kraftværksenhed, der producerer trefaset vekselstrøm ved hjælp af en termodynamisk proces.

1.23 Tilslutningspunkt

Punkt, hvor en *kraftværksenhed* er tilsluttet elektrisk til det *kollektive elforsyningsnet*. Det kan bemærkes, at en *kraftværksenhed* kan have flere *tilslutningspunkter*. Se også definition for *leveringspunkt* samt bemærkninger i **bilag 4**.

1.23.1 Nettilslutning

En *kraftværksenhed* er nettilsluttet, hvis *kraftværksenheden* er tilsluttet direkte til det *kollektive elforsyningsnet*.

1.23.2 Installationstilslutning

En *kraftværksenhed* er installationstilsluttet, hvis *kraftværksenheden* gennem egen installation har forbindelse til det *kollektive elforsyningsnet*. Dette gælder også, selv om eventuelt egetforbrug dækker hele *kraftværksenhedens* produktion af el.

1.24 Typisk driftsspænding

Typisk driftsspænding fastlægges af netvirksomheden i *tilslutningspunktet*. *Typisk driftsspænding* anvendes til at fastlægge *fuldlast spændingsområdet*.

2. Formål

Formålet med den tekniske forskrift TF 3.2.3 er at specificere de tekniske og designmæssige minimumkrav, som *termiske kraftværksenheder* med en *nominel maksimaleffekt* på 1,5 MW elektrisk effekt eller mere, der er tilsluttet det *kollektive elforsyningsnet*, skal overholde.

Formålet er at sikre den tekniske kvalitet og balance i det *kollektive elforsyningsnet*. Herunder opfyldelse af de to helt basale tekniske forudsætninger, at elproduktionen kontinuert tilpasses forbruget, og at spændingen opretholdes.

For at opnå et driftssikkert og effektivt elforsyningsystem er det nødvendigt, at der er sammenhæng mellem planlægning, anlægsdesign og drift, fra produktionsenheder og ud til forbrugerne.

Forskriften er at betragte som minimumkrav. Der, hvor man kan opnå bedre egenskaber uden større omkostninger, bør det sikres.

2.1 Lovgrundlag

Forskriften er udarbejdet i medfør af § 26, stk. 1, i lovbekendtgørelse nr. 286 af 20. april 2005 om lov om elforsyning, i henhold til § 7 i bekendtgørelse nr. 1463 af 19. december 2005 om systemansvarlig virksomhed og anvendelse af eltransmissionsnettet m.v.

2.2 Administration af forskriften

De tekniske forskrifter administreres af den netvirksomhed, i hvis net *kraftværksenheden* er tilsluttet på vegne af den systemansvarlige virksomhed. Energinet.dk kan skriftligt give tilladelse til afvigelser fra forskriften.

2.3 Klagemulighed

Forskriften er anmeldt til Energitilsynet. Klage over forskriften kan indbringes for Energitilsynet. Klager over den systemansvarlige virksomheds forvaltning af bestemmelserne i forskriften kan ligeledes indbringes for Energitilsynet.

Klager over den enkelte netvirksomheds administration af bestemmelserne i forskriften kan indbringes for den systemansvarlige virksomhed.

3. Anvendelsesområde

Termiske kraftværksenheder, som er tilsluttet det *kollektive elforsyningsnet* i henhold til afsnittene **3.1** og **3.2**, skal til enhver tid opfylde bestemmelserne i forskriften.

3.1 Nye anlæg

Forskriften gælder for alle *termiske kraftværksenheder* med *nominel maksimaleffekt* på 1,5 MW elektrisk effekt eller mere, som er tilsluttet det *kollektive elforsyningsnet* i Danmark, og som er idriftsat fra og med den 30. oktober 2007.

3.2 Eksisterende anlæg

Termiske kraftværksenheder med en *nominel maksimaleffekt* på 1,5 MW elektrisk effekt eller mere, som er tilsluttet det *kollektive elforsyningsnet* i Danmark før den 30. oktober 2007, skal overholde den på idriftsættelsestidspunktet gældende forskrift.

Eksisterende anlæg skal, hvor der foretages væsentlige ændringer i det bestående anlæg, overholde de bestemmelser i denne forskrift, som vedrører ændringerne. En væsentlig ændring berører en eller flere af de egenskaber, som behandles i forskriften. I tvivlstilfælde afgør den systemansvarlige virksomhed, om det er en væsentlig ændring.

3.3 Undtagelse

Forskriften gælder ikke for *kraftværksenheder*, hvor den producerede elektricitet leveres gennem effektelektroniske konvertere.

4. Nettoeffekt

4.1 Maksimaleffekt

En *kraftværksenhed* skal stabilt og kontinuert kunne levere *maksimaleffekt*, i henhold til efterfølgende forklaringer.

For en *kraftværksenhed* med varmemunden elproduktion (f.eks. et modtryksværk) kan tiden, hvori der kan leveres *maksimaleffekt*, være begrænset af et lille fjernvarmeaftag.

For en *kraftværksenhed* med uafhængig el- og varmeproduktion (f.eks. et udtagsværk) accepteres en reduktion af *nettoeffekten* på grund af et stort fjernvarmeaftag.

Ved unormale spændinger og/eller frekvenser i *tilslutningspunkterne* og efter netfejl accepteres en reduktion af *nettoeffekt* i henhold til afsnittene **5** og **6**.

Nominal maximaleffekt skal angives ved følgende *nominelle eksterne driftsbetingelser*:

- Dampkraftanlæg: Kølevandstemperatur ved indtag 10 °C
Udelufttemperatur 8 °C
- Gasturbiner og gasmotorer: Udelufttemperatur 15 °C
Luftryk 1013 hPa
Relativ luftfugtighed 60 %
- Øvrige anlæg: Udelufttemperatur 8 °C

For eventuelle øvrige *eksterne driftsbetingelser*, herunder returløbstemperatur af fjernvarmevand, anvendes typiske årsmiddelværdier.

Laveste maximaleffekt og *højeste maximaleffekt* skal angives ved værdier af *eksterne driftsbetingelser* inden for følgende område:

- Udelufttemperatur mellem -25 °C og 35 °C.
- Relativ luftfugtighed mellem 40 % og 100 %.
- Luftryk mellem 960 hPa og 1050 hPa.
- Kølevandstemperatur ved indtag mellem 0 °C og 25 °C.

For eventuelle øvrige *eksterne driftsbetingelser*, herunder returløbstemperatur af fjernvarmevand, anvendes typiske årseksstremer.

4.2 Overbelastningsevne

Der stilles ikke krav til *overbelastningsevne* for en *kraftværksenhed*.

Det er ikke tilladt for en *kraftværksenhed* at levere en større *nettoeffekt* end summen af den oplyste *maksimaleffekt* og den oplyste *overbelastningsevne*, i henhold til **bilag 1**.

4.3 Minimumeffekt

En *kraftværksenhed* skal stabilt og kontinuert kunne levere *minimumeffekt*.

Minimumeffekten må, afhængigt af *kraftværksenhedens* termodynamiske proces og *hovedbrændsel*, ikke overstige den i **tabel 1** angivne procentandel af *maksimaleffekten*.

For anlægstyper og *hovedbrændsler*, som ikke er angivet i **tabel 1**, herunder *kraftværksenheder* med flere forskellige *hovedbrændsler*, fastsættes størst tilladelige *minimumeffekt* af den systemansvarlige virksomhed.

Kraftværksenhedens type og hovedbrændsel	Minimumeffekt
	[%]
Kulstøvfyret dampkraftanlæg	35
Oliefyret dampkraftanlæg	20
Gasfyret dampkraftanlæg	20
Biostøvfyret dampkraftanlæg	35
Halmfyret dampkraftanlæg	50
Flisfyret dampkraftanlæg	50
Fluid-bed kulfyret dampkraftanlæg	50
Affaldsfyret dampkraftanlæg	70
Gasmotor	50 (35 % i minimum 5 min.)
Gasturbine	20
Gasfyret combined cycle (kombianlæg)	20 % for gasturbinens andel 75 % for damp turbinens andel
Dieselmotor	50 (20 % i minimum 5 min.)

Tabel 1 Størst tilladelige minimumeffekt angivet som procent af maksimaleffekt.

Det tillades, at *minimumeffekten* for en *kraftværksenhed* med *nominel maksimaleffekt* op til 25 MW opnås ved start/stop af flere delenheder, f.eks. gasmotorer, for at opnå forbedret virkningsgrad ved reduceret *nettoeffekt*. Uanset dette, skal *kraftværksenheden* kunne operere ved en vilkårlig dellast, i henhold til afsnit **4.4**.

En *kraftværksenhed* skal kunne reguleres til *minimumeffekten* direkte fra start såvel som fra en tilstand med vilkårlig anden *nettoeffekt*.

4.4 Dellast

En *kraftværksenhed* skal stabilt og kontinuert kunne levere en vilkårlig dellast mellem *minimumeffekt* og *maksimaleffekt* med de naturlige begrænsninger, der måtte hidrøre fra *kraftværksenhedens* proces (f.eks. start af kulmøller og Benson-overgang), i henhold til efterfølgende forklaringer.

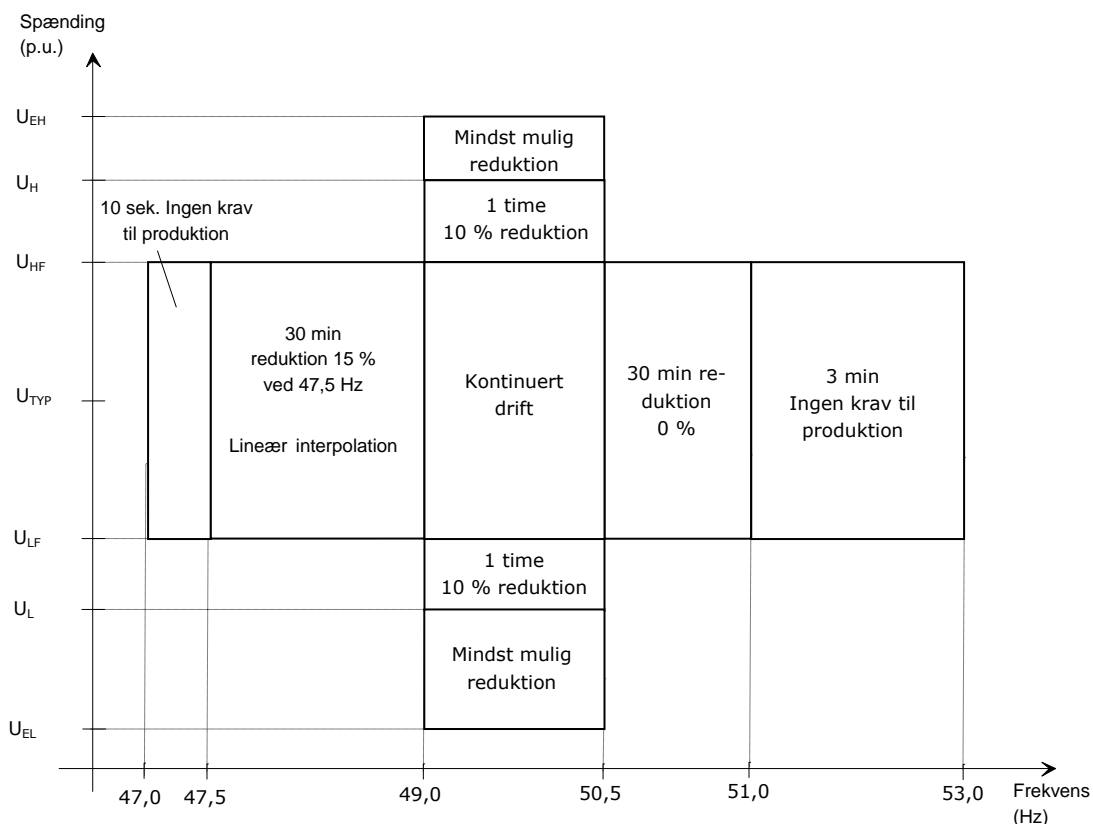
For en *kraftværksenhed* med varmebunden elproduktion kan tiden, hvorved der kan leveres en given *nettoeffekt*, være begrænset af et lille fjernvarmeaftag.

For en *kraftværksenhed* med uafhængig el- og varmeproduktion (et udtagsværk) accepteres en reduktion af *nettoeffekten* på grund af et stort fjernvarmeaftag.

5. Tolerancer over for frekvens- og spændingsafvigelser

En *kraftværksenhed* skal med mindst mulig reduktion af *maksimaleffekt* kunne modstå spændings- og frekvensafvigelser i *tilslutningspunkterne* ud over *fuldlast spændings-frekvensområdet*.

Krav til reduktion af reaktiv effekt ved spændingsvariationer beskrives nærmere i afsnit **11**.



Figur 1 Frekvensområde, driftstid og krav til produktion.

5.1 Fuldlast spændings-frekvensområde

Fuldlast frekvensområdet er 49,0 Hz-50,5 Hz. En *kraftværksenhed* skal i *fuldlast frekvensområdet* kunne startes og drives kontinuert med automatisk spændingsregulering i *fuldlast spændingsområdet*.

Fuldlast spændingsområdet afhænger af den nominelle spænding for tilslutningspunktet, som er angivet i **tabel 2** og **tabel 3**.

Nominal spænding U_n	Nedre spænding U_L	Nedre fuldlast-spænding U_{LF}	Øvre fuldlast-spænding U_{HF}	Øvre spænding U_H
[kV]	[kV]	[kV]	[kV]	[kV]
400	320	360	420	440
150	135	146	170	180
132	119	125	145	155
60	54	57	66	72,5
50	45	47,5	55	60,0

Tabel 2 Fulldlast spændingsområdet i forhold til øvre og nedre spændingsgrænse.

I **tabel 2** er angivet faste spændingsværdier, der fastlægger *fulldlast spændingsområdet* i leveringspunktet.

For spændinger på 132 kV og derover er øvre spændingsgrænse dog højere end anbefalingerne i EN 60038 af hensyn til kortvarige høje spændinger ved retablering efter dødt net.

Nominal spænding U_n	Typisk driftsspænding U_{TYP}	Nedre spænding U_L	Nedre fuldlast-spænding U_{LF}	Øvre fuldlast-spænding U_{HF}	Øvre spænding U_H
[kV]	[kV]	[kV]	[p.u. af U_{TYP}]	[p.u. af U_{TYP}]	[kV]
30	30,0	27,0	0,95	1,05	36,0
20	20,5	18,0	0,95	1,05	22,0
15	15,3	13,5	0,95	1,05	16,5
10	10,5	9,00	0,95	1,05	11,0
0,69	0,69	0,62	0,90	1,05	0,76
0,40	0,40	0,36	0,90	1,05	0,44

Tabel 3 Fulldlast spændingsområdet i forhold til øvre og nedre spændingsgrænse.

I **tabel 3** er den *typiske driftsspænding* (U_{TYP}) angivet. *Typisk driftsspænding* varierer fra landsdel til landsdel og fastlægges af netvirksomheden.

Intervaller mellem øvre og nedre grænse for *fulldlast spændingsområdet* målt i kV ($U_{HF}-U_{LF}$) skal ligge inden for henholdsvis øvre og nedre spænding (U_H-U_L).

5.2 Spændingsafvigelser

5.2.1 Lave spændinger U_L

Ved frekvenser i *tilslutningspunkterne* inden for *fulldlast frekvensområdet* skal en *kraftværksenhed* kunne levere reduceret *maksimaleffekt*, når spændingen i et *tilslutningspunkt* er mellem U_{LF} og U_L .

En *kraftværksenhed* skal kunne levere reduceret *maksimaleffekt* i mindst en time ad gangen. Hvis der i længere tid kan forekomme lav spænding i et *tilslutningspunkt*, skal en *kraftværksenhed* dog kontinuert kunne levere en reduceret *maksimaleffekt*. Hvorvidt der i længe-

re tid kan forekomme lav spænding, oplyses af den netvirksomhed, hvor *kraftværksenheden* er tilsluttet.

Reduktionen i *maksimaleffekt* må maksimalt udgøre 10 % af *nominel maximaleffekt*.

5.2.2 **Ekstra lave spændinger U_{EL}**

En *kraftværksenhed* med et *tilslutningspunkt* med *nominel spænding* U_n i området 10 til 20 kV skal inden for *fuldlast frekvensområdet* og i området mellem U_L og den ekstra lave spænding U_{EL} , som angivet i **tabel 4**, levere ved mindst mulig reduktion af *maksimaleffekt*.

Nominel spænding U_n	Ekstra lav spænding U_{EL}	Ekstra høj spænding U_{EH}
[kV]	[kV]	[kV]
20	17,0	24,0
15	12,0	17,5
10	8,50	12,0

Tabel 4 Ekstra lav og ekstra høj spændingsgrænse.

5.2.3 **Høje spændinger U_H**

Ved frekvenser i *tilslutningspunkterne* inden for *fuldlast frekvensområdet* skal en *kraftværksenhed* kunne levere reduceret *maksimaleffekt*, når spændingen i et *tilslutningspunkt* er mellem U_{HF} og U_H .

En *kraftværksenhed* skal kunne levere reduceret *maksimaleffekt* i mindst en time ad gangen, og for *tilslutningspunkter* med *nominel spænding* U_n over 100 kV i op til 10 timer om året.

Reduktionen i *maksimaleffekt* må maksimalt udgøre 10 % af *nominel maximaleffekt*.

5.2.4 **Ekstra høje spændinger U_{EH}**

En *kraftværksenhed* med et *tilslutningspunkt* med *nominel spænding* U_n i området 10 til 20 kV skal inden for *fuldlast frekvensområdet* og i området mellem U_H og den ekstra høje spænding U_{EH} , som angivet i **tabel 4**, levere ved mindst mulig reduktion af *maksimaleffekt*.

5.2.5 **Spændingens ændringshastighed**

De i afsnit **5.2** angivne spændingsafvigelser skal for *tilslutningspunkter* med *nominel spænding* U_n over 100 kV kunne tolereres, når spændingen varierer med op til 10 % af *nominel spænding* U_n i et vilkårligt et minuts interval. For øvrige *tilslutningspunkter* skal spændingsafvigelserne kunne tolereres ved vilkårlige ændringshastigheder af spændingen.

5.2.6 **Transiente spændinger**

Forhold i det *kollektive elforsyningsnet* kan give anledning til transiente spændinger i *tilslutningspunktet* for *kraftværksenheden*.

I samarbejde med netvirksomheden vurderes behov for installation af overspændingsafledere til beskyttelse af *kraftværksenheden*.

5.3 Frekvensafvigelser

5.3.1 Lave frekvenser

Når frekvensen er lav (under 49,0 Hz) og ved spændinger i *tilslutningspunkterne* inden for *fuldlast spændingsområdet*, skal en *kraftværksenhed* kunne levere reduceret *maksimaleffekt* ved frekvenser i *tilslutningspunkterne*, som vist i **tabel 5**.

Reduktionen i *maksimaleffekt* må maksimalt udgøre 15 % af *nominel maximaleffekt* ved 47,5 Hz, 0 % af *nominel maximaleffekt* ved 49 Hz, og en værdi fundet ved lineær interpolation ved frekvenser mellem 47,5 Hz og 49 Hz.

Der stilles ikke krav til *maksimaleffekt* for en *kraftværksenhed* ved ekstra lave frekvenser (under 47,5 Hz).

Frekvensområde f [Hz]	Driftstid t [sek. / min]	Maksimal effektreduktion [%]
f < 47,0 Hz 47,0 ≤ f ≤ 47,5 47,5 < f ≤ 49,0	≥ 300 ms > 10,0 sek. > 30 min	Ingen krav Ingen krav < 15 %
49,0 < f ≤ 50,5	Kontinuert	0 %
50,5 < f ≤ 51,0 51,0 < f ≤ 53,0 f > 53,0 Hz	> 30 min Kortvarigt (3 min) ≥ 300 ms	0 % Ingen krav Ingen krav

Tabel 5 Frekvensområde, driftstid og krav til produktion.

5.3.2 Høje frekvenser

Når frekvensen er høj (over 50,5 Hz og under 51,0 Hz) og ved spændinger i *tilslutningspunkterne* inden for *fuldlast spændingsområdet* skal en *kraftværksenhed* kunne levere *maksimal-effekt* uden reduktion, som vist i **tabel 5**.

5.3.3 Ekstra høje frekvenser

Når frekvensen er ekstra høj (over 51,0 Hz) og ved spændinger i *tilslutningspunkterne* inden for *fuldlast spændingsområdet*, skal en *kraftværksenhed* forblive indkoblet ved frekvenser i *tilslutningspunkterne*, som angivet i **tabel 5**.

Der stilles ikke krav til *maksimaleffekt* for en *kraftværksenhed* ved ekstra høje frekvenser.

5.3.4 Transiente frekvenser

Den generelle hensigt med følgende krav er, at *kraftværksenheden* skal være sådan udformet, at den kan forblive i drift ved transiente frekvensafvigelser, der normalt forekommer ved fejl på nettet.

En *kraftværksenhed* skal uden udkobling kunne tolerere transiente frekvensgradienter (df/dt) på op til ±2,5 Hz/s i *tilslutningspunktet*.

6. Tolerance over for netfejl

En *kraftværksenhed*, inklusive egenforsyningsanlæg og hjælpeanlæg, skal kunne forblive indkoblet på nettet under og efter en spændingsforstyrrelse i *tilslutningspunkterne*, som angivet i afsnittene **6.1-6.2** med en efterfølgende maksimalt 10 % lastreduktion af *nettoeffekten*.

Uanset, om en *kraftværksenhed* skal konstrueres til at kunne tolerere disse spændingsdyk med den angivne reduktion i *nettoeffekt*, skal relæindstillinger være som angivet i afsnit **12**.

Kraftværksenheden anses for tilsluttet over 100 kV, når der mellem *kraftværksenheden* og transmissionsnettet over 100 kV kun findes elforbrug i form af egetforbrug til produktions- og netanlæg.

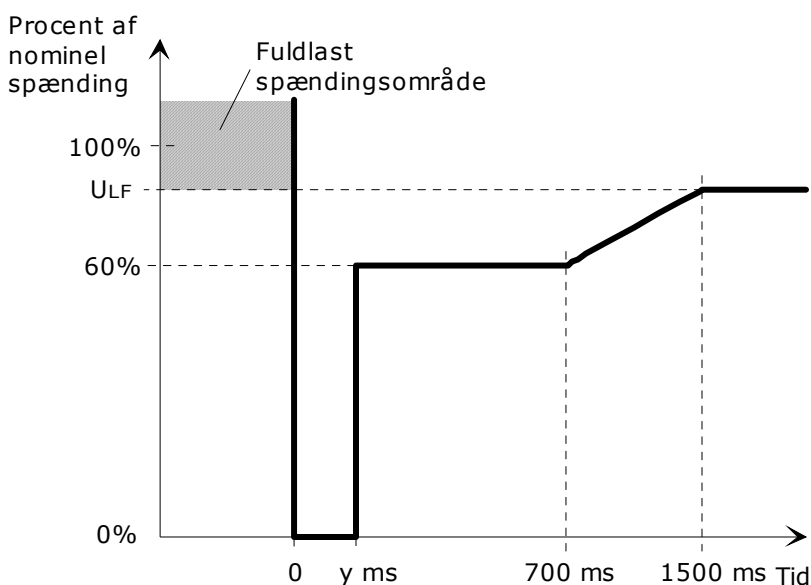
6.1 Tilslutningspunkter over 100 kV

En *kraftværksenhed* skal på højspændingssiden af maskintransformeren og i *tilslutningspunktet* tolerere en kraftværksnær spændingsforstyrrelse, som angivet i **figur 2** og **figur 3**.

6.1.1 Kraftværksnære fejl

Ved en kraftværksnær spændingsforstyrrelse forstås en spændingsforstyrrelse, som forekommer i en sådan afstand af *kraftværksenheden*, at den initiale kortslutningsstrøms vekselstrømsandel (I_k'') fra *kraftværksenhedens* generator(er) ved en trefaset kortslutning er minimum 1,8 gange generatorens/generatorernes nominelle strøm.

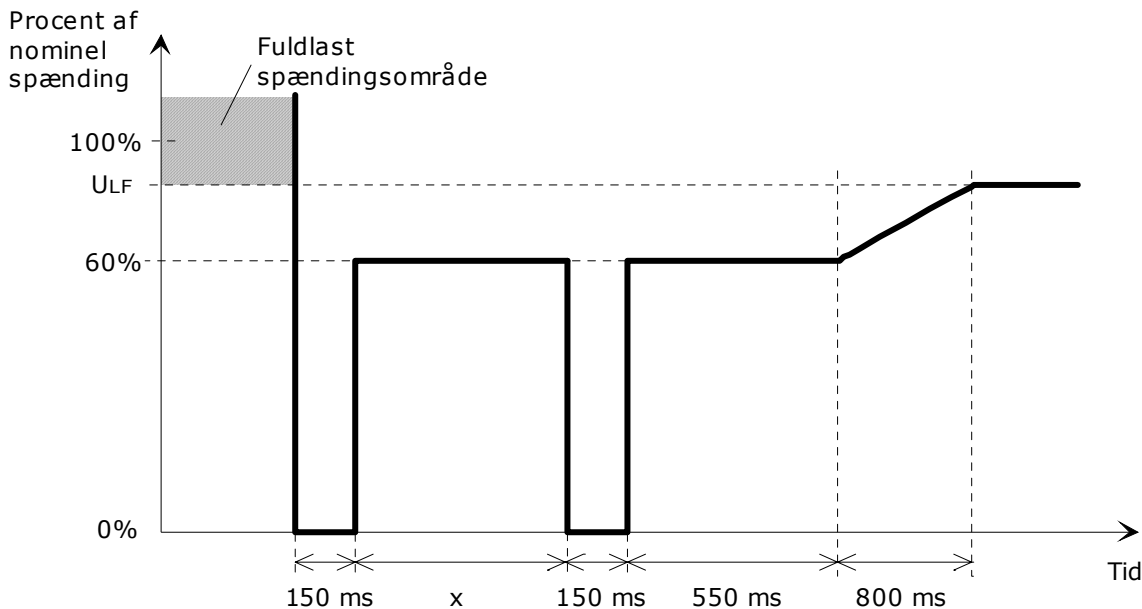
Ved trefasede spændingsforstyrrelser skal *kraftværksenheden* kunne tolerere et spændingsforløb i de tre faser, som angivet i **figur 2**.



Figur 2 Trefaset spændingsforstyrrelse, som ikke må lede til udkobling af kraftværksenheden. U_{LF} betegner den nedre grænse for fuldlast spændingsområdet, i henhold til tabel 2.

I Østdanmark kræves $y = 250$ ms (jf. Nordel), og i Vestdanmark kræves $y = 150$ ms (i henhold til UCTE).

Ved enfasede og tofasede spændingsforstyrrelser skal *kraftværksenheden* kunne tolerere et spændingsforløb i de fejlramte faser, som angivet i **figur 3** samtidig med, at spændingen i de ikke-fejlramte faser befinder sig mellem den nedre grænse for *fuldlast spændingsområdet* (U_{LF}) og 1,4 gange den øvre grænse for *fuldlast spændingsområdet* ($1,4 \times U_{HF}$), i henhold til **tabel 2** og **tabel 3**. Tidsintervallet, x , i **figur 3** kan variere mellem 300 ms og 800 ms.



Figur 3 Fasespænding i fejlramte faser ved enfasede og tofasede spændingsforstyrrelser, som ikke må lede til udkobling af kraftværksenheden. U_{LF} betegner den nedre grænse for fuldlast spændingsområdet, i henhold til **tabel 2**.

6.1.2 Kraftværksfjerne fejl

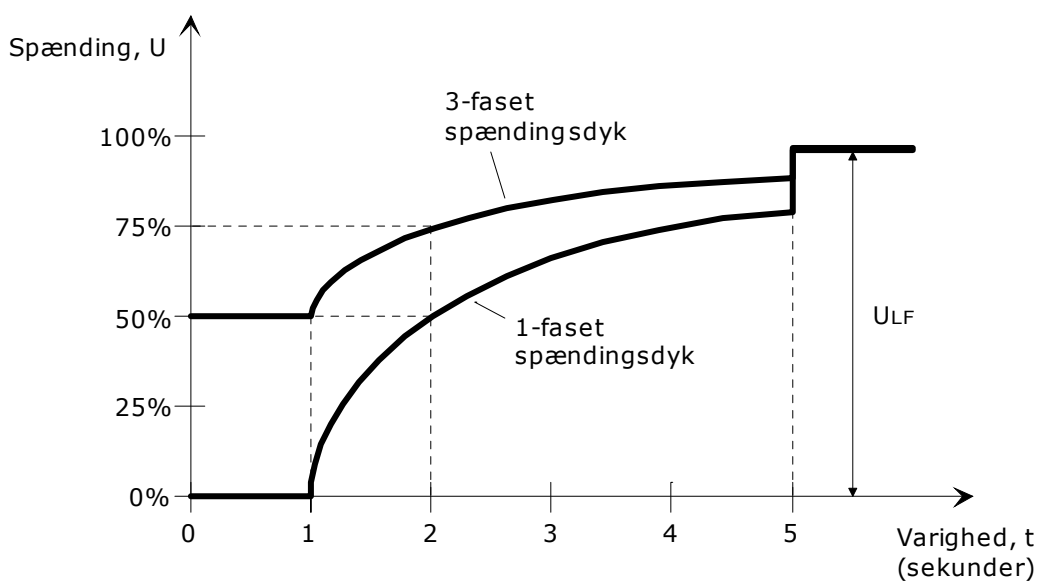
Ved en kraftværksfjern spændingsforstyrrelse forstås en spændingsforstyrrelse, som forekommer i en sådan afstand af *kraftværksenheden*, at den initiale kortslutningsstrøms vekselstrømsandel (I_k'') fra *kraftværksenhedens* generator(er) ved en trefaset kortslutning er under 1,8 gange generatorens/generatorernes nominelle strøm.

En *kraftværksenhed* skal i *tilslutningspunkter* med *nominal spænding* over 100 kV tolerere en vilkårlig en-, to- eller trefaset kraftværksfjern spændingsforstyrrelse af en varighed på op til fem sekunder.

6.2 Tilslutningspunkter op til 100 kV

En *kraftværksenhed* skal konstrueres, så den i *tilslutningspunkter* med *nominel spænding* op til 100 kV kan tolerere et spændingsdyk til 50 % af *nominel spænding* i et sekund i alle tre faser og et spændingsdyk til 0 % spænding i et sekund i én fase.

En *kraftværksenhed* skal konstrueres, så den i *tilslutningspunkter* med *nominel spænding* op til 100 kV kan tolerere et spændingsdyk til $U_{3\phi}$ i mellem et og fem sekunder i alle tre faser og et spændingsdyk til $U_{1\phi}$ i mellem et og fem sekunder i én fase. Størrelsen af $U_{3\phi}$ og $U_{1\phi}$ i p.u. er givet ved $U_{3\phi} = 1 - (0,5 \text{ sekund})/t$ og $U_{1\phi} = 1 - (1 \text{ sekund})/t$, hvor t er varigheden af spændingsdykket (*nominel spænding* lig 1 p.u.), som er illustreret i **figur 4**.



Figur 4 Sammenhæng mellem varighed og størrelse af enfasede og trefasede spændingsdyk, som kraftværksenheder tilsluttet op til 100 kV skal kunne tolerere.

7. Ø-drift

7.1 Kraftværksenheder op til 25 MW

7.1.1 Blok-Ø-drift

For *kraftværksenheder* med *nominel maksimaleffekt* op til 25 MW accepteres, at de udkobles ved påvirkninger, der ligger uden for de specificerede krav uden at overgå fra normal drift til *blok-Ø-drift*.

Den systemmæssige betydning af en eventuel evne til at kunne overgå fra normal drift til *blok-Ø-drift* vurderes som beskeden i forhold til udgiften for at sikre en sådan driftsegenskab. I stedet bør sikres, at *kraftværksenheden* har korte starttider efter en udkobling.

7.1.2 Område-Ø-drift

En netfejl kan forårsage utilsigtet *område-Ø-drift*. Fortsat drift af *kraftværksenheden* under utilsigtet *område-Ø-drift* skal så vidt muligt undgås.

Kraftværksenheden skal dog efter særlig driftslederaftale kunne forsyne et passende område i *område-Ø-drift* i henhold til afsnit 9.

7.2 Kraftværksenheder over 25 MW

En *kraftværksenhed* med *nominel maksimaleffekt* over 25 MW skal kunne overgå fra normal drift parallelt med det sammenhængende elforsyningssystem til *Ø-drift*, opretholde *Ø-driften* og returnere fra *Ø-driften*, som angivet i afsnit 7.2.1-7.2.3.

7.2.1 Overgang til Ø-drift

Overgangen til *blok-Ø-drift* skal kunne ske fra en vilkårlig tilstand med nettoeffekt fra minimaleffekt til maksimumeffekt samt ved overbelastning.

Overgang til *Ø-drift* skal kunne ske automatisk i følgende tilfælde:

- Ved overskridelse af de i afsnit 5 specificerede områder for frekvens og spænding i form af høje/lave spændinger/frekvenser eller de i afsnittet angivne tider.
- Ved netfejl, som overskrider profilerne for spændingsdyk specificeret i afsnit 6.

En *kraftværksenhed* skal ved overgang til *område-Ø-drift* kunne regulere systemfrekvensen inden for *fuldlast frekvensområdet*, med mindre dette vil medføre, at nettoeffekten bliver mindre end *minimumeffekten* eller større end *maksimaleffekten*. Dette skal ske ved, at *kraftværksenheden* ved overgang til *område-Ø-drift* skal foretage regulering som efter fejl, og umiddelbart derefter foretage regulering som under normal drift, i henhold til afsnit 9.

7.2.2 **Opretholdelse af ø-drift**

Blok-ø-drift skal kunne opretholdes stabilt og sikkert i minimum to timer uden stop af *kraftværksenheden*.

Område-ø-drift skal kunne opretholdes kontinuert, stabilt og sikkert uden stop af *kraftværksenheden*, så længe det ikke strider mod *kraftværksenhedens* mulige nettoeffekt, i henhold til afsnit **4** eller tolerance over for spændings- og frekvensafvigelse, i henhold til afsnit **5**.

For en *kraftværksenhed* med varmebunden elproduktion kan tiden, hvorved *ø-driften* kan opretholdes, være begrænset af et lille fjernvarmeaftag.

7.2.3 **Returnering fra ø-drift**

En *kraftværksenhed* skal direkte fra *ø-drift* uden stop af *kraftværksenheden* kunne returnere til normal drift, i henhold til afsnit **8.3**.

En *kraftværksenhed* skal direkte fra *blok-ø-drift* uden stop af *kraftværksenheden* kunne overgå til *område-ø-drift*, herunder indkobling på et spændingsløst net, i henhold til afsnit **8.3**.

8. Start og indkobling

8.1 Start

En *kraftværksenhed* skal kunne gennemføre en start ved frekvenser og spændinger i *tilslutningspunkterne* inden for *fuldlast spændings- og frekvensområdet*, dog også ved spændinger ned til den nedre spændingsgrænse U_L i henhold til afsnit **5.1**

Der stilles ikke krav til start for en *kraftværksenhed* på 1,5 MW elektrisk effekt eller mere, når det *kollektive elforsyningsnet* er spændingsløst. Der kan dog indgås aftale med den systemansvarlige virksomhed om tilbygning af egenskaber til at kunne opstarte fra spændingsløst net.

8.2 Starttid

En *kraftværksenhed* skal konstrueres med så lav starttid som muligt under hensyntagen til de økonomiske konsekvenser herved med henblik på at muliggøre hurtig reserve og nødstart.

8.2.1 Dampturbine over 25 MW

For en *kraftværksenhed* med dampturbine med *nominel maksimaleffekt* over 25 MW må *starttid til indkobling* og *starttid til fuld produktion* ikke overstige tiderne angivet i **tabel 6**.

For en combined cycle enhed (kombianlæg) med *nominel maksimaleffekt* over 25 MW gælder tiderne for dampturbineandelen.

Tid siden sidste stop	Starttid til indkobling	Starttid til fuld produktion
	[min]	[min]
Umiddelbart efter stop	120	210
Op til 8 timer	180	300
Mellem 8 og 36 timer	300	480
Over 36 timer (koldstart)	600	840

Tabel 6 Maksimal starttid for kraftværksenheder med *nominel maksimaleffekt* over 25 MW afhængig af tiden siden sidste stop.

8.2.2 Gasturbine over 25 MW

For en *kraftværksenhed* med gasturbine, der ikke producerer varme, og hvis *nomielle maksimaleffekt* er over 25 MW, må *starttid til fuld produktion* ikke overstige 3 minutter for gasturbiner af jet-typen og 10 minutter for gasturbiner af industriel typen, uanset tiden siden sidste udkobling.

For en *kraftværksenhed* med gasturbine, der producerer varme, herunder en *kraftværksenhed* med combined cycle gasturbine (kombienhed), og hvis *nomielle maksimaleffekt* er over 25 MW, må *starttid til indkobling* og *starttid til fuld produktion* for gasturbineandelen ikke overstige henholdsvis 20 minutter og 45 minutter, uanset tid siden sidste udkobling.

8.2.3 Anlægstyper op til 25 MW

For *kraftværksenheder*, der ikke er omfattet af afsnittene **8.2.1-8.2.2** – herunder *kraftværksenheder* med *nominel maksimaleffekt* op til 25 MW, må *starttid til indkobling* og *starttid til fuld produktion* ikke overstige tiderne angivet i **tabel 7**.

For anlægstyper og *hovedbrændsler*, som ikke er angivet i **tabel 7**, herunder *kraftværksenheder* med flere forskellige *hovedbrændsler*, fastsættes starttiden af den systemansvarlige virksomhed.

Kraftværksenhedens type/hovedbrændsel	Starttid			
	Umiddelbart efter udkobling		Otte timer siden udkobling	
	Til indkobling	Til fuld produktion	Til indkobling	Til fuld produktion
	[min]	[min]	[min]	[min]
Halmfyret dampkraftanlæg	75	90	60	120
Flisfyret dampkraftanlæg	30	45	60	90
Fluid-bed kulfyret dampkraftanlæg	45	60	90	120
Affaldsfyret dampkraftanlæg	Ingen krav	Ingen krav	Ingen krav	Ingen krav
Gasmotor	10	20	10	20
Gasturbine	20	30	20	30
Gasfyret combined cycle (kombianlæg)	30	40 (dampdel 95 min)	25	35 (dampdel 90 min)
Dieselmotor	5	15	5	15

Tabel 7 Maksimal starttid for kraftværksenheder, der ikke er omfattet af 8.2.1-8.2.2 – herunder kraftværksenheder med *nominel maksimaleffekt* op til 25 MW – *afhængig af tiden siden sidste udkobling*.

8.3 Indkobling

En *kraftværksenhed* skal være udstyret med synkroniseringsudstyr til indkobling.

Synkroniseringsudstyret skal sikkert og stabilt kunne indkoble *kraftværksenheden* på nettet – både ved normal start og i situationer med *ø-drift*, i henhold til afsnit **7**, ved spænding og frekvens i *tilslutningspunkterne* inden for *fuldlast spændings-frekvensområdet*, i henhold til afsnit **5.1**, og ved spændinger ned til den nedre spændingsgrænse.

En *kraftværksenhed*, der kan drives i *ø-drift*, i henhold til afsnit **7**, skal fra situationer med *blok-ø-drift* sikkert og stabilt kunne indkobles på et spændingsløst net, i henhold til afsnit **7.2.3**, når det ikke medfører overskridelse af de i afsnittene **5** og **6** specificerede frekvens- og spændingsafvigelse.

En *kraftværksenhed* må i *tilslutningspunkter* med *nominel spænding* på 20 kV eller mindre ikke give anledning til indkoblingsstrømme m.v. af en sådan størrelse, at det giver anledning til forstyrrende, forbigående spændingsændringer ifølge DEFU komitérapport 88, "*Nettilslutning af decentrale produktionsanlæg*", marts 1991.

Forbigående spændingsændringer fra indkoblingsstrømme m.v., herunder fra magnetiseringsstrømmen ved indkobling af en maskintransformer, må i *tilslutningspunkter* med *nominel spænding* over 20 kV ikke overstige 3 % af *nominel spænding*.

9. Aktiv effektproduktion og frekvensregulering

En *kraftværksenhed* skal være konstrueret, så *kraftværksenheden* kan drives i en driftstilstand, der som minimum muliggør levering af de i Nordel, henholdsvis UCTE krævede reserver i henhold til efterfølgende krav.

9.1 Generelle krav til kraftværksenhedens reguleringsevne

Kraftværksenheden skal være udstyret med en hurtigt reagerende *effekt-/frekvensregulator*, der kontinuert, stabilt og sikkert kan regulere *nettoeffekten* og kan levere frekvensregulering.

Kraftværksenheden skal kunne drives i en driftstilstand, som tillader en forøgelse/reduktion af *nettoeffekt*, når *kraftværksenheden* leverer en *nettoeffekt* på 50-90 % af *maksimaleffekt*, i henhold til efterfølgende krav.

Forøgelse/reduktion af *nettoeffekten* skal være minimum 5 % af *nominel maksimaleffekt* i løbet af 30 sekunder ved den af systemansvaret specificerede grænsefrekvens.

Effekt-/frekvensregulatoren skal kunne regulere *nettoeffekten* kontinuert mellem *minimumeffekten* og *maksimaleffekten* med de naturlige begrænsninger, der måtte hidrøre fra *kraftværksenhedens* proces (f.eks. start af kulmøller og Benzol-overgang).

For *kraftværksenheder* større end 25 MW skal nøjagtigheden af *effekt-/frekvensregulatorens* frekvensmåling være 10 mHz eller derunder, og for øvrige *kraftværksenheder* accepteres en opløsning på 20 mHz eller derunder.

Effekt-/frekvensregulatorens referencefrekvens skal kunne indstilles i området 49,9 Hz til 50,1 Hz med en opløsningen på 10 mHz eller derunder.

Effekt-/frekvensregulatorens statik skal kunne indstilles i området 2 %-8 % med en opløsning på 1 % eller derunder.

Effekt-/frekvensregulatorens statikdel skal være udstyret med et indstilleligt dødbånd, som skal kunne kobles fra. Dødbåndet skal kunne indstilles i området fra ± 0 mHz til ± 200 mHz med en opløsning på ± 5 mHz eller derunder.

For *kraftværksenheder* større end 25 MW skal *effekt-/frekvensregulatoren* individuelt kunne indstilles med grænsefrekvenser for aktivering af maksimal lastændringer for både over- og underfrekvens.

For *kraftværksenheder* større end 25 MW skal *effekt-/frekvensregulatoren* som minimum have to parallelle sæt dødbånd og statik.

Effekt-/frekvensregulatorens tidskonstant må ikke være begrænsende for det samlede reguleringssystemets lukkede sløjfetidskonstant (regulator + drivmaskine + generator).

For *kraftværksenheder* større end 25 MW skal indstilling af referencefrekvens, dødbånd og *statik* kunne fjernstyres under drift via et eksternt signal inden for de angivne grænser.

9.2 Effekregulering ved store frekvensafvigelser

9.2.1 Vestdanmark – kritisk effekt-/frekvensregulering

Kraftværksenheden skal kunne levere kritisk effekt-/frekvensstøtte ved store frekvensændringer.

Ved et momentant frekvensfald/-stigning skal *kraftværksenheden* kunne levere frekvensstøtte i henhold til den indstillede *statik*. Effektsvaret skal være, hvad det aktuelt er muligt i den aktuelle driftssituation.

Umiddelbart efter en momentan forøgelse af *nettoeffekten* skal en *kraftværksenhed* kunne levere *sekundærregulering*, i henhold til afsnit 9.4.

Kritisk effekt-/frekvensregulering for den enkelte *kraftværksenhed* må kun aktiveres efter krav fra den systemansvarlige virksomhed.

Kraftværksenheder tilsluttet transmissionsnettet over 100 kV skal altid levere kritisk effekt-/frekvensregulering.

9.2.2 Østdanmark – frekvensstyret driftsforstyrrelsesreserver

Forøgelse af *nettoeffekten* skal starte ved et frekvensfald, der bringer frekvensen under en grænseværdi, der specificeres af den systemansvarlige virksomhed. Grænseværdien vil typisk være 49,9 Hz ($\Delta f_{akt}=100$ mHz). Grænseværdien for frekvensen, ved hvilken forøgelsen af *nettoeffekten* skal være fuldt opreguleret specificeres af den systemansvarlige virksomhed. Grænseværdien vil typisk være 49,5 Hz ($\Delta f_{udi}=500$ mHz).

Forøgelse af *nettoeffekt* skal være minimum 2,5 % af *nominel maksimaleffekt* i løbet af 5 sekunder ved et specificeret frekvensfald i forhold til referencefrekvensen (Nordel-rekommandation).

Ved frekvensfald, der er mindre end grænsefrekvensen (Δf_{udi}) specificeret af den systemansvarlige virksomhed, skal *kraftværksenheden* kunne levere en forøgelse af *nettoeffekt*, som angivet ovenfor, dog så forøgelsen af *nettoeffekten* skaleres med en faktor K:

$$K = (\Delta f - \Delta f_{akt}) / (\Delta f_{udi} - \Delta f_{akt})$$

hvor:

Δf	:	Frekvensfaldets størrelse i Hz
Δf_{udi}	:	Det frekvensfald i Hz, som udløser den angivne forøgelse af <i>nettoeffekten</i> (0,2-0,5 Hz)
Δf_{akt}	:	Frekvensafvigelse for aktivering i Hz, som specificeres af den systemansvarlige virksomhed

Ud over ovennævnte krav for frekvensstyret driftsforstyrrelsesreserve skal *kraftværksenheden* ved en momentan frekvensstigning kunne levere frekvensstøtte i henhold til den indstillede *statik*. Effektsvaret skal være, hvad det aktuelt er muligt i den aktuelle driftssituation.

Frekvensstyret driftsforstyrrelsesreserve for den enkelte *kraftværksenhed* må kun aktiveres efter krav fra den systemansvarlige virksomhed.

Umiddelbart efter en momentan forøgelse/reduktion af *nettoeffekten*, skal en *kraftværksenhed* kunne levere *sekundærregulering*, i henhold til afsnit **9.4**.

9.3 Effektregulering ved små frekvensafvigelser

En *kraftværksenhed* med *nominel maksimaleffekt* over 25 MW skal være konstrueret, så *kraftværksenheden* kan drives i henhold til efterfølgende krav.

9.3.1 Vestdanmark – primærregulering

Forøgelse/reduktion af *nettoeffekten* skal starte ved frekvensafvigelser specificeret af den systemansvarlige virksomhed og vil typisk være i området ± 100 mHz i forhold til referencefrekvensen. Grænsefrekvensen ved hvilken forøgelse/reduktion i *nettoeffekten* skal være fuldt reguleret specificeres af den systemansvarlige og vil typisk være i området ± 200 mHz i forhold til referencefrekvensen.

Ved frekvensafvigelser, der kræver effektsvar mindre end 50 % af den samlede reservemængde, skal effektsvaret være leveret inden for maksimalt 15 sekunder. Ved frekvensafvigelser, der kræver effektsvar i området 50-100 % af den samlede reservemængde, skal den del af effektsvaret, der ligger ud over de 50 %, leveres lineært reguleret fra 50 % ved 15 sekunder til 100 % ved 30 sekunder.

Kraftværksenhedens effektsvar i forbindelse med kravene i afsnittene 9.2.1 og 9.3.1 skal være det størst mulige af de nævnte krav.

9.3.2 Østdanmark – frekvensstyret normaldriftsreserve

Med dødbånd sat til 0 mHz skal *kraftværksenheden* ved et momentant frekvensfald/-stigning på 100 mHz kunne levere den af systemsvaret aftalte reservemængde inden for 150 sekunder.

9.4 Lastregulering og sekundærregulering

En *kraftværksenhed* skal stabilt og sikkert kunne regulere *nettoeffekten* inden for området fra *minimumseffekt* til *højeste maksimaleffekt*. Dette skal kunne ske både ud fra en planlagt *effektplan* (lastregulering) og ud fra centralt beordret regulering (*sekundærregulering*).

Sekundærreguleringen skal kunne fjernstyres af et eksternt lastgiversignal.

Nettoeffekten skal kunne reguleres ved at indstille en ønsket *nettoeffekt* i MW (sætpunkt) og en ønsket reguleringshastighed (lastgradient) i MW/min. Herefter skal *kraftværksenheden* kunne regulere produktion til den indstillede *nettoeffekt*.

Den hastighed, hvormed *nettoeffekten* som minimum skal kunne ændres udtrykt i procent af *nominel maksimaleffekt* pr. tidsenhed, fremgår af **tabel 8**. Det accepteres, at *nettoeffekten* forsinkes med de naturlige tidskonstanter, der er forbundet med omsætningen af brændslet til en elproduktion. Hastigheden afhænger af den aktuelle *nettoeffekt* (effektområde) udtrykt i procent af *nominel maksimaleffekt*, som det fremgår af tabellen.

Kraftværksenhedens type	Regulerings- hastighed	Effektområde
	[%/minut]	[%]
Kulstøvfyrer dampkraftanlæg	2	35-50
	4	50-90
	2	90-100
Oliefyret dampkraftanlæg	2	20-50
	8	50-90
	2	90-100
Gasfyret dampkraftanlæg	2	20-50
	8	50-90
	2	90-100
Biostøvfyrer dampkraftanlæg	2	35-50
	4	50-90
	2	90-100
Halmfyret dampkraftanlæg	4	50-90
	2	90-100
Flisfyret dampkraftanlæg	4	50-90
	2	90-100
Fluid-bed kulfyret dampkraftanlæg	4	50-90
	2	90-100
Affaldsfyret dampkraftanlæg	Ingen krav	Ingen krav
Gasmotor	10	35-100
Gasturbine	10	20-100
Gasfyret combined cycle (kombianlæg)	10	20-100 % for gasturbinedel 75-100 % for dampturbinedel
Dieselmotor	20	20-100

Tabel 8 Mindstekrav til reguleringshastigheden for nettoeffekt.

Ud over de i **tabel 8** angivne reguleringshastigheder gælder, at for en eventuel *overbelastningsevne* skal der i overbelastningsområdet kunne reguleres med minimum 1 %/min.

10. Netstabilitet

En *kraftværksenhed* skal være udstyret med en eller flere synkrongeneratorer, som leverer den producerede elektricitet til det *kollektive elforsyningsnet* eventuelt gennem en eller flere nettransformere (Step-up transformer/maskintransformer).

10.1 Generator

En *kraftværksenheds* generator(er) skal overholde de relevante dele af specifikationerne i de europæiske standarder EN60034-1, "Rotating electrical machines – Part 1: Rating and performance", 2004 og EN60034-3, "Rotating electrical machines, part 3: Specific requirements for turbine-type synchronous machines", 1995, dog i henhold til efterfølgende krav.

En *kraftværksenheds* generator(er) skal have reaktanser, der er så små som mulige, under hensyntagen til de tekniske og økonomiske konsekvenser herved, med henblik på at bidrage til stabiliteten af det *sammenhængende elforsyningssystem* og regulering af reaktiv effekt.

For en *kraftværksenhed*, tilsluttet et *leveringspunkt* med *nominel spænding* op til 100 kV skal *kraftværksenhedens* generator(er) have et *kortslutningsforhold* på minimum 0,45.

For en *kraftværksenhed*, tilsluttet et *leveringspunkt* med *nominel spænding* op til 100 kV, skal *kraftværksenheds* generator(er) have en transient reaktans på mindre end 0,35 p.u.

For en *kraftværksenhed*, tilsluttet et *leveringspunkt* med *nominel spænding* over 100 kV, fastsættes minimumkrav til *kortslutningsforhold* og transient reaktans af den systemansvarlige virksomhed på baggrund af stabilitetsanalyser, i henhold til afsnit **12**.

10.2 Nettransformer (Step-up transformer/maskintransformer)

Forbindelse mellem en *kraftværksenheds* generator og *leveringspunktet*, herunder nettransformer og *generatorfødeledning*, skal have en reaktans, der er så lille som muligt, under hensyntagen til de tekniske og økonomiske konsekvenser herved, med henblik på at bidrage til stabiliteten af det *sammenhængende elforsyningssystem* og spændingsregulering.

For en *kraftværksenhed*, tilsluttet et *leveringspunkt* med *nominel spænding* op til 100 kV, skal *kraftværksenhedens* nettransformer(e) have en kortslutningsimpedans ("short-circuit impedance"), som defineret i EN60076-1, på mindre end e_z :

$$e_z = 0,07 \cdot S_n^{0,15} \text{ p.u.}$$

hvor

S_n : Mærkeeffekt ("rated power") for transformeren, som defineret i EN60076-1, målt i MVA.

For en *kraftværksenhed*, tilsluttet et *leveringspunkt* med *nominel spænding* over 100 kV, fastsættes den maksimalt tilladelige størrelse af nettransformerens kortslutningsreaktans, som defineret i EN60076-1, af den systemansvarlige virksomhed.

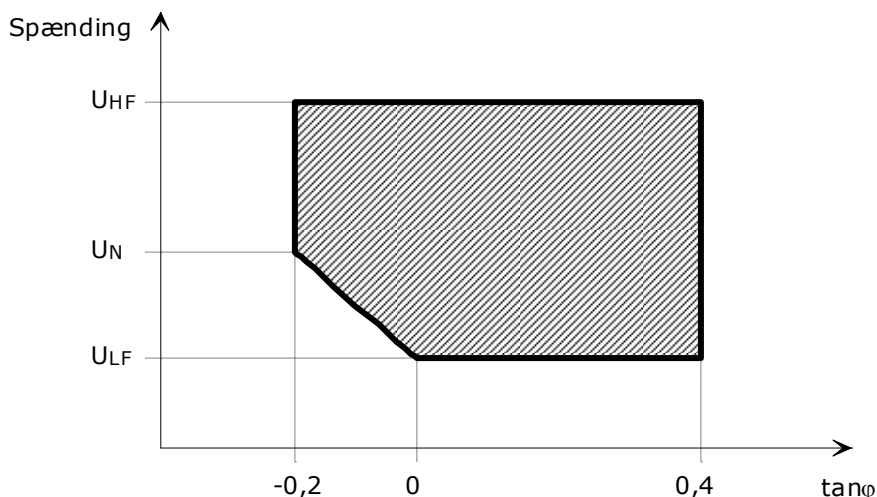
11. Reaktiv effektproduktion og spændingsregulering

11.1 Effektfaktor

En kraftværksenhed, tilsluttet et leveringspunkt med *nominel spænding* op til 100 kV, skal i *leveringspunktet* kunne forbruge/producere reaktiv effekt med $\tan\phi$ i området -0,20 og 0,40 ved *nominel maksimaleffekt* og ved spændinger i *leveringspunktet* inden for *fuldlast spændingsområdet*.

En kraftværksenhed, tilsluttet et leveringspunkt med *nominel spænding* over 100 kV, skal i *leveringspunktet* kunne forbruge/producere reaktiv effekt som angivet ved det skraverede område i **figur 5** ved *nominel maksimaleffekt* og ved spændinger i *leveringspunktet* inden for *fuldlast spændingsområdet*.

Ved spændinger i *leveringspunktet* uden for *fuldlast spændingsområdet* må den mulige produktion af reaktiv effekt for en kraftværksenhed, tilsluttet et leveringspunkt med *nominel spænding* over 100 kV, kun reduceres i et omfang bestemt af, at generatorens og nettransformerens termiske grænser ikke overskrides, og at generatoren forbliver i et stabilt arbejds punkt.



Figur 5 $\tan\phi$ som funktion af spændingen i leveringspunktet for en kraftværksenhed tilsluttet et leveringspunkt med *nominel spænding* over 100 kV.

11.2 Magnetiseringssystem generelt

En *kraftværksenhed* skal være udstyret med et kontinuert, fungerende, automatisk magnetiseringssystem, som kan sikre en stabil spænding i *leveringspunktet* og øge stabiliteten af det *sammenhængende elforsyningssystem*.

Spændingsreguleringens referencespænding (sætpunkt) skal kunne indstilles inden for *fuldlast spændingsområdet* i henhold til afsnit **5**, ved eksternt signal.

For en *kraftværksenhed* tilsluttet et *leveringspunkt* med *nominel spænding* op til 100 kV tillades, at regulering af spændingen sker ud fra spændingen på generatorklemmerne.

For en *kraftværksenhed*, tilsluttet et *leveringspunkt* med *nominel spænding* over 100 kV, skal regulering af spændingen ske ud fra spændingen på generatorklemmerne, i *leveringspunktet* eller et sted herimellem (spændingsmåling med kompondering).

Magnetiseringssystemet skal konstrueres i overensstemmelse med den europæiske standard EN60034-16-1 "Rotating electrical machines – Part 16: Excitation systems for synchronous machines – Chapter 1: Definitions", 1995 og IEC tekniske rapport IEC60034-16-3 "Rotating electrical machines – Part 16: Excitation systems for synchronous machines – Section 3: Dynamic performance", 1996, dog i henhold til afsnittene **11.3** og **11.4**.

11.3 Magnetiseringssystem under normal drift (small-signal performance)

Magnetiseringssystemets tidsrespons ved en momentan 10 % ændring i spændingen skal være ikke-oscillerende, have en stigetid ("rise-time"), som defineret i EN60034-16-1, på maksimalt 0,3 sekund for et statisk magnetiseringssystem, maksimalt 0,5 sekund for et roterende magnetiseringssystem ("rotating exciter") ved en positiv spændingsændring og maksimalt 0,8 sekund for et roterende magnetiseringssystem ("rotating exciter") ved en negativ spændingsændring.

Oversving ("overshoot"), som defineret i EN60034-16-1, ved en momentan 10 % ændring i spændingen skal maksimalt være 15 %.

Magnetiseringssystemets åben-sløjfe frekvensrespons må ikke have en forstærkning over 20 dB i frekvensområdet 0,2-1,5 Hz.

11.4 Magnetiseringssystem under netfejl (large-signal performance)

Magnetiseringssystemets spændingsloft ("ceiling voltage"), som defineret i EN60034-16-1, skal være minimum 160 % af nominel magnetiseringsspænding.

Magnetiseringssystemets spændingsresponsid ("voltage response time") er defineret i IEEE Std. 421.2-1990, og skal være maksimalt 0,1 sekund.

Magnetiseringssystemets overmagnetiseringsbeskyttelse og anden beskyttelse skal konstrueres og indstilles, så generatorens evne til midlertidig overbelastning kan udnyttes uden at overskride generatorens termiske grænser.

11.5 Tilsatsudstyr for dæmpning af pendlinger

En *kraftværksenhed* med *nominel maksimaleffekt* over 25 MW skal være udstyret med tilsatsudstyr for dæmpning af pendlinger (dæmpetilsats, "power system stabiliser", PSS).

Det skal være muligt at ind- og udkoble dæmpetilsatsen.

Dæmpetilsatsen skal have indstillelige grænser for udgangssignalet.

Dæmpetilsatsen skal endvidere opfylde specifikationer med hensyn til indstillingsmuligheder og faktiske indstillinger, som fastsættes af den systemansvarlige virksomhed i samarbejde med *kraftværksoperatøren*.

11.6 Automatisk spændingsregulering m.v.

Magnetiseringssystemet for en *kraftværksenhed*, tilsluttet et *leveringspunkt* med *nominel spænding* over 100 kV, skal drives med automatisk spændingsregulering, i henhold til afsnit **11.2**, medmindre andet specificeres af den systemansvarlige virksomhed.

Magnetiseringssystemet for en *kraftværksenhed*, tilsluttet et *leveringspunkt* med *nominel spænding* op til 100 kV, skal ud over automatisk spændingsregulering have mulighed for at operere med automatisk regulering af $\tan\phi$, i henhold til efterfølgende krav. Driftsformen specificeres af den netvirksomhed, i hvis net *kraftværksenheden* er tilsluttet.

Automatisk regulering af $\tan\phi$ skal kunne ske med en opløsning på 0,1 eller derunder.

Tidsstyringen skal kunne indstilles med eksterne signaler og med en tidsopløsning på minimum 15 minutter over en uge (ugeur med 15 min opløsning). Uanset mulighederne for regulering, skal $\tan\phi$ automatisk kunne fuldt nedreguleres til minimum, i henhold til afsnit **11.1**, hvis spændingen overstiger en værdi, som skal kunne indstilles og fuldt opreguleres til maksimum, i henhold til afsnit **11.1**, hvis spændingen er under en værdi, som skal kunne indstilles.

Valg af driftsform mellem automatisk spændingsregulering og automatisk $\tan\phi$ samt tidsstyring skal kunne fjernstyres via eksterne signaler inden for de angivne grænser.

12. Beskyttelse

12.1 Generelt

Det er *kraftværksoperatørens* ansvar, at en *kraftværksenhed* dimensioneres og udstyres med en beskyttelse, så:

- *Kraftværksenheden* sikres mod skader fra fejl og hændelser i nettet.
- Det *kollektive elforsyningsnet* sikres i videst mulig omfang mod uønskede påvirkninger fra *kraftværksenheden*.
- *Kraftværksenheden* sikres mod udkoblinger i ukritiske situationer.

Den systemansvarlige virksomhed og den netvirksomhed, i hvis net en *kraftværksenhed* er tilsluttet, kan forlange, at indstillingen af *kraftværksenhedens* relæbeskyttelse, som har betydning for driften af det *kollektive elforsyningsnet*, ændres efter idriftsættelse. Ændringen må dog ikke føre til, at *kraftværksenheden* kan udsættes for påvirkninger fra det *kollektive elforsyningsnet*, der ligger uden for de i denne forskrift angivne designkriterier.

Det påhviler den netvirksomhed, i hvis net en *kraftværksenhed* er tilsluttet, at oplyse den største og mindste kortslutningsstrøm, der kan forventes i *tilslutningspunkterne* samt andre oplysninger for det *kollektive elforsyningsnet*, som er nødvendige for at fastlægge *kraftværksenhedens* beskyttelse.

12.2 Beskyttelse mod eksterne fejl

For en *kraftværksenhed*, der er tilsluttet et *leveringspunkt* med *nominel spænding* på 10-20 kV, skal omfang og indstilling af relæbeskyttelse etableres i henhold til DEFU teknisk rapport 293, 2. udgave, "Relæbeskyttelse ved decentrale produktionsanlæg med synkrongeneratorer", juni 1995, dog i henhold til:

- Indstilling for synkronunderspændingsrelæ beregnes af den netvirksomhed, i hvis net *kraftværksenheden* er tilsluttet, ved hjælp af principperne i DEFU teknisk rapport 293, 2. udgave, ud fra generatordata leveret af *kraftværksoperatøren*.
- Relæbeskyttelse rettet mod interne fejl i *kraftværksenheden*, ud over det i DEFU teknisk rapport 293, 2. udgave, nævnte, må etableres, hvis disse ikke udkobler *kraftværksenheden* ved fejl eller hændelser i nettet og ikke forhindrer *kraftværksenheden* i at leve op til de øvrige bestemmelser i denne forskrift.
- Relæbeskyttelse, ud over det i DEFU teknisk rapport 293, 2. udgave, nævnte, som kan udkoble *kraftværksenheden* ved fejl eller hændelser i nettet, må kun etableres, hvor specielle lokale forhold gør sig gældende og efter godkendelse fra den systemansvarlige virksomhed og den netvirksomhed, i hvis net *kraftværksenheden* er tilsluttet. Denne relæbeskyttelse må ikke forhindre *kraftværksenheden* i at leve op til de øvrige bestemmelser i denne forskrift.
- Vektorspringsrelæet og fasespringsrelæet, nævnt i DEFU teknisk rapport 293, 2. udgave, må ikke længere anvendes, da det giver flere fejludkoblinger af *kraftværksenheden*.
- For synkrongenerator er vist påbudt relæbeskyttelse i **bilag 2** og supplerende relæbeskyttelse i **bilag 3**.

For en *kraftværksenhed* tilsluttet et *leveringspunkt* med *nominel spænding* større end 20 kV og mindre end 100 kV, herunder *kraftværksenheder* tilsluttet et *leveringspunkt* med *nominel spænding* på 30-60 kV, anviser den netvirksomhed i hvis net, *kraftværksenheden* er tilsluttet, hvorvidt bestemmelserne i DEFU TR 293, 2. udgave kan anvendes, eller man skal overholde bestemmelserne for *kraftværksenheder* tilsluttet et *leveringspunkt* med *nominel spænding* over 100 kV.

For *kraftværksenheder*, tilsluttet et *leveringspunkt* med *nominel spænding* over 100 kV, er *kraftværksoperatøren* ansvarlig for, at der bliver gennemført stabilitets- og selektivitetsundersøgelser i samarbejde med den systemansvarlige virksomhed og den netvirksomhed i hvis net, *kraftværksenheden* er tilsluttet, med henblik på fastlæggelse af *kraftværksenhedens* beskyttelse. Det skal med undersøgelsen sikres, at *kraftværksenheden* lever op til afsnit **12.1**, og at beskyttelsen ikke forhindrer *kraftværksenheden* i at leve op til de øvrige bestemmelser i denne forskrift. De fastlagte relæindstillinger, som har betydning for driften af det *sammenhængende elforsyningsystem*, skal godkendes af den systemansvarlige virksomhed og den netvirksomhed i hvis net, *kraftværksenheden* er tilsluttet.

12.3 Beskyttelse mod interne fejl

Relæbeskyttelsen skal ved indre kortslutninger i generatoranlægget være selektiv med netbeskyttelsen; det vil sige, kortslutninger i generatoren skal være udkoblet inden for 100 ms.

Ud over de i **bilag 2** og **bilag 3** nævnte relæbeskyttelser kan der etableres relæbeskyttelse specielt rettet mod fejl i produktionsanlægget; herunder kortslutninger, overhastighed, magnetiseringsovervågning, retureffekt etc. Sådanne relæer må ikke udkoble enheden ved kortslutninger eller omlægninger i nettet.

Relæbeskyttelse, der ikke er nævnt i **bilag 2** eller **bilag 3** og som kan udkoble ved kortslutninger eller omlægninger i nettet, må kun anvendes, hvor en lokal, speciel netopbygning gør det nødvendigt. En sådan relæbeskyttelse må kun etableres med tilladelse fra netvirksomheden, og relæindstillingerne skal godkendes af netvirksomheden.

13. Måling, kommunikation og dataudveksling

Af hensyn til driften af det *kollektive elforsyningsnet* skal der etableres telekommunikation mellem den driftsansvarlige operatør af en *kraftværksenhed* og den systemansvarlige virksomhed i overensstemmelse med forskrifter fra den systemansvarlige virksomhed.

Korrekt måling, kommunikation og dataudveksling skal kunne opretholdes under alle forhold, herunder situationer med driftsstop og havari af *kraftværksenheden* og situationer med spændingsløst net.

13.1 Måling

En *kraftværksenhed* skal være tilsluttet måleudstyr i overensstemmelse med forskrifter fra den systemansvarlige virksomhed.

En *kraftværksenhed* skal udstyres med målere af elektrisk energi i overensstemmelse med forskrifter for elmåling og markedsforskrifter fra den systemansvarlige virksomhed.

13.2 Kommunikation

En *kraftværksenhed* skal eksternt kunne ind- og udkobles, og som minimum kunne udveksle status og driftstilstande.

Derudover skal specifikke krav vedrørende eksterne signaler fra andre afsnit i denne forskrift også kunne udveksles med *kraftværksenheden*.

13.3 Dataudveksling

Den endelige dataudveksling skal ske i henhold til IEC 61850-7-420 og fastlægges i samarbejde med netvirksomheden.

Hvis implementeringen af protokollen ikke er mulig at gennemføre på idriftsættelsestidspunktet, skal protokollen indlægges senere. I den mellemliggende periode bruges protokol IEC 60870-5-104.

14. Kraftværksenhedens opbygning

14.1 Opbygning

En *kraftværksenhed* skal konstrueres, så den elektrisk, mekanisk og i alle øvrige forhold kan operere som en selvstændig enhed uafhængigt af andre *kraftværksenheder*.

14.2 Jording

For *kraftværksenheder*, hvor generatoren er tilsluttet uden nettransformer, må jording af en generators stjernepunkt kun ske efter specifikationer fra den netvirksomhed, hvor *kraftværksenheden* er tilsluttet.

For *kraftværksenheder*, hvor generatoren er tilsluttet via en nettransformer, må jording af nettransformerens stjernepunkt kun ske efter specifikationer fra den netvirksomhed, hvor *kraftværksenheden* er tilsluttet.

14.3 Elektrisk udrustning

Stationsudrustning etc., som opstilles af *kraftværksoperatøren* i et *tilslutningspunkt*, og som er omfattet af en netvirksomheds relæbeskyttelse, skal overholde specifikationer, som angives af netvirksomheden.

14.4 Frakobling ved arbejde på generatoranlæg

For en *kraftværksenhed* tilsluttet lavspændingsnettet gælder bestemmelserne i stærkstrømsbekendtgørelsens afsnit 6, § 551 og afsnit 6, § 636.

For en *kraftværksenhed* tilsluttet højspændingsnettet gælder bestemmelserne i stærkstrømsbekendtgørelsens afsnit 5 § 6.4.3.

15. Drift og vedligeholdelse

Ved drift af en *kraftværksenhed* skal *kraftværksoperatøren* overholde bestemmelser, dels i relevante forskrifter vedrørende drift fra den systemansvarlige virksomhed og dels i aftaler mellem *kraftværksoperatøren* og den systemansvarlige virksomhed. På områder, hvor der ikke findes driftsmæssige bestemmelser, skal en *kraftværksenhed* drives, så de egenskaber, som er angivet i denne forskrift, herunder egenskaber vedrørende starttid og reguleringshastighed, overholdes under drift.

Der skal udføres løbende vedligeholdelse af en *kraftværksenhed*, så *kraftværksenheden* til stadighed lever op til denne forskrift, og så *kraftværksenheden* ikke udgør en risiko for anlæg i det *sammenhængende elforsyningssystem*.

16. Verifikation og dokumentation

16.1 Generelt

Al dokumentation skal leveres til netvirksomheden i elektronisk form.

Netvirksomheden gennemgår og giver en foreløbig godkendelse af dokumentationen beskrevet i afsnit **16.2** før idriftsættelse og tilsvarende for idriftsættelsesrapporten, der er beskrevet i afsnit **16.3** efter idriftsættelse.

Netvirksomheden fremsender den samlede dokumentation i elektronisk form til den systemansvarlige virksomhed for endelig godkendelse.

16.2 Før idriftsættelse

Følgende dokumentation skal udarbejdes før idriftsættelse af en *kraftværksenhed*:

- *Kraftværksenhedens* navn og adresse
- Kraftværksejerens navn
- Idriftsættelsestidspunkt
- *Leveringspunktets* navn og placering
- *Nominal spænding* for *leveringspunktet*
- Netvirksomhedens navn
- Beskrivelse af *kraftværksenhedens* type, brændsel og opbygning
- Enstregsskema af *kraftværksenhed* med *tilslutningspunktet(er)* med angivelse af *leveringspunktet*, målepunkter, herunder afregningsmåling, ejergrænse og driftsledergrænse/ansvarsgrænse
- Beskrivelse af forsyningsprincip for manøvrerspænding
- *Nominal maksimaleffekt*
- *Højeste maksimaleffekt* og de dertil svarende *eksterne driftsbetingelser*
- *Laveste maksimaleffekt* og de dertil svarende *eksterne driftsbetingelser*
- Maksimal *nettoeffekt* ved andre driftstilstande end *normal driftstilstand*
- *Overbelastningsevne*
- Maksimal varmeproduktion
- Størrelse af varmeakkumulator
- PQ-diagram for generatoren, samt i *leveringspunktet*
- *Starttid til indkobling* og *starttid til fuld produktion*
- Mulighed for start med spændingsløst net
- Mulighed for *ø-drift*
- *Kraftværksenhedens* tolerance over for netfejl
- Maksimal reguleringshastighed af *nettoeffekt*
- Generator- og transformerdata
- Data for magnetiseringssystemet
- Data for drivsystem
- Data for *effekt-/frekvensregulator*
- Oversigt over relæbeskyttelse og indstillinger

Den angivne dokumentation skal leveres i en selvstændig rapport med et format, som fremgår af **bilag 1** til denne forskrift.

16.3 Ved idriftsættelse

Ved idriftsættelse af en *kraftværksenhed* skal *kraftværksejeren* foretage en idriftsættelsesprøve, hvor det verificeres, at *kraftværksenheden* overholder bestemmelserne i denne forskrift.

Idriftsættelsesprøven kan ikke påbegynde, før netvirksomheden har givet en foreløbig godkendelse af den leverede dokumentation under afsnit **16.2**.

Idriftsættelsesprøven skal indeholde eftervisning af følgende egenskaber i *tilslutningspunktet*:

- Stabil og kontinuert drift, jf. 4.1
- *Nominal maksimaleffekt*, jf. 4.1
- *Overbelastningsevne*, jf. 4.2
- *Minimumeffekt*, jf. 4.3
- Overgang til, drift ved og returnering fra *blok-ø-drift*, jf. 7.1-7.2
- Starttid, jf. 8.2
- *Effekt-/frekvensregulering*, jf. 9.1
- Effektregulering ved store frekvensafvigelse, jf. 9.2
- Effektregulering ved små frekvensafvigelse, jf. 9.3
- Lastregulering og sekundærregulering, jf. 9.4
- Reaktiv effektproduktion, jf. 11.1
- Spændingsregulering (step-respons), jf. 11.3
- Tilsatsudstyr for dæmpning af pendlinger (udstyrets idriftsættelsesrapport), jf. 11.5
- Indstillinger af relæbeskyttelse og verifikation af funktionen (sekundær afprøvning med udkoblingstid og udløseværdi), jf. 12.1
- Måling af terminalspænding ved henholdsvis maksimal produktion og i tomgang
- Eksterne signaler for kommunikation og dataudveksling, jf. 13.2

Idriftsættelsesprøven skal dokumenteres i en selvstændig rapport med vedlagte måledata og resultater til eftervisning af *kraftværksenhedens* egenskaber i overensstemmelse med forskrifter fra den systemansvarlige virksomhed.

Hvor *kraftværksenheden* leveres som en nøglefærdig enhed, hvor test af *kraftværksenheden* og tilhørende relæbeskyttelse vil kunne gennemføres i forbindelse med en test gennemført af fabrikanten, kan indstillinger og verifikation af relæbeskyttelse gennemføres og dokumenteres af fabrikanten, i henhold til afsnit **16.3** som et led i en afsluttende fabrikationstest. Ved idriftsættelse af fabrikstestet, nøglefærdig enhed skal relæbeskyttelse som minimum visuelt inspiceres og dokumenteres for korrekt indstilling.

Idriftsættelsesrapporten sendes til foreløbig godkendelse hos netvirksomheden, der derefter giver tilladelse til midlertidig drift.

Netvirksomheden giver den endelige driftstilladelse efter endelig godkendelse af den samlede dokumentation hos den systemansvarlige virksomhed.

Hvis netvirksomheden ikke kan godkende den samlede dokumentation, kan anlægsejeren blive pålagt at stoppe *kraftværksenheden*.

16.4 Under drift

Kraftværksoperatøren skal løbende overvåge, hvorvidt bestemmelserne i denne forskrift og de oplyste egenskaber overholdes af *kraftværksenheden*, herunder *nominel maksimaleffekt* og *overbelastningsevne*.

Hvis der sker blivende ændringer i *kraftværksenhedens* egenskaber, som berører overholdelse af bestemmelserne i denne forskrift samt ved ændring af oplysningerne i **bilag 1**, skal det øjeblikkeligt meddeles til netvirksomheden vedlagt fornyet dokumentation i overensstemmelse med **bilag 1**.

Hvis der sker midlertidige ændringer i egenskaberne for *kraftværksenheden* med *nominel maksimaleffekt* over 25 MW f.eks. på grund af delhavari, som berører overholdelse af bestemmelserne i denne forskrift samt ved midlertidige ændring af oplysningerne i afsnit **16.2**, herunder *nominel maksimaleffekt* og *overbelastningsevne*, skal dette øjeblikkeligt meddeles til den systemansvarlige virksomhed.

16.5 Ved revisioner

Med maksimalt 30 måneders mellemrum og efter revision af en *kraftværksenhed* skal der ske en prøve med eftervisning af følgende egenskaber:

- *Maksimaleffekt*, jf. 4.1
- *Minimumeffekt*, jf. 4.3
- Overgang til, drift ved og returnering fra *blok-ø-drift*, jf. 7.1-7.2
- *Effekt-/frekvensregulering*, jf. 9.1

Prøven skal gennemføres i overensstemmelse med forskriften vedrørende systemdrift om driftsplanlægning fra den systemansvarlige virksomhed.

16.6 Ved ændringer af anlægget

Ved gennemførelse af ændringer i en eksisterende *kraftværksenhed* skal de dele af en idriftsættelsesprøve, som kan være påvirket af ændringen, gennemføres og dokumenteres på ny i henhold til afsnit **16.3**.

Der skal før idriftsættelsesprøven udarbejdes og leveres fornyet dokumentation vedrørende ændringerne for *kraftværksenheden* i henhold til afsnit **16.2**.

Idriftsættelsesprøven kan ikke påbegynde, før netvirksomheden har givet en foreløbig godkendelse af den leverede dokumentation vedrørende ændringerne i henhold til afsnit **16.2**.

Idriftsættelsesrapporten sendes til foreløbig godkendelse hos netvirksomhed, der derefter giver tilladelse til midlertidig drift.

Netvirksomheden giver den endelige driftstilladelse efter endelig godkendelse af den samlede dokumentation hos den systemansvarlige virksomhed.

Hvis netvirksomheden ikke kan godkende den samlede dokumentation, kan anlægsejeren blive pålagt at stoppe *kraftværksenheden*.

16.7 Rekvirering af måledata og dokumentation

Netvirksomheden og den systemansvarlige virksomhed skal til enhver tid kunne rekvirere oplysninger om en *kraftværksenhed* ud over det i afsnittene **16.2** og **16.3** specificerede, der er relevant for systemdriften.

Den systemansvarlige virksomhed skal i op til tre måneder tilbage i tid kunne rekvirere de for *kraftværksenheden* indsamlede måledata og fejlregistreringer, også selv om disse indgår i onlinemålinger, der allerede stilles til rådighed for den systemansvarlige virksomhed.

Netvirksomheden og den systemansvarlige virksomhed kan til enhver tid kræve verifikation og dokumentation for, at en *kraftværksenhed* opfylder bestemmelserne i denne forskrift. Dette skal ske efter målinger og/eller beregninger, som specificeret af netvirksomheden eller den systemansvarlige virksomhed.

17. Misligholdelse

Det påhviler *kraftværksoperatøren* at sikre, at bestemmelserne i denne forskrift overholdes, medmindre andet udtrykkeligt er angivet.

Omkostninger forbundet med overholdelse af bestemmelserne i denne forskrift påhviler *kraftværksoperatøren*, medmindre andet udtrykkeligt er angivet.

Hvis en *kraftværksenhed* ikke opfylder bestemmelserne i denne forskrift, er netvirksomheden berettiget til at foranstalte afbrydelse af den elektriske forbindelse til *kraftværksenheden*.

18. Dispensation og uforudsete forhold

Den systemansvarlige virksomhed kan give dispensation for specifikke bestemmelser i denne forskrift.

For at der kan ydes dispensation, skal der:

- være tale om særlige forhold f.eks. af lokal karakter.
- afvigelsen må ikke give anledning til en nævneværdig forringelse af den tekniske kvalitet og balance af det *kollektive elforsyningsnet*.
- afvigelsen må ikke være uhensigtsmæssig ud fra en samfundsøkonomisk betragtning.

Dispensation skal ske efter skriftlig ansøgning til netvirksomheden med angivelse af, hvilke bestemmelse dispensationen vedrører samt begrundelse for dispensationen.

Netvirksomheden har ret til at kommentere ansøgningen, inden den sendes til den systemansvarlige virksomhed.

Hvis der opstår forhold, som ikke er forudset i denne tekniske forskrift, skal den systemansvarlige virksomhed konsultere de berørte parter med henblik på at opnå en aftale om, hvad der skal gøres. Hvis der ikke kan opnås en aftale, skal den systemansvarlige virksomhed beslutte, hvad der skal gøres. Beslutningen skal træffes ud fra, hvad der er rimeligt, og når det er muligt med højde for synspunkterne fra de berørte parter. Den systemansvarlige virksomheds afgørelse kan indklages til Energitilsynet.

Bilag 1 Dokumentation

Bilaget omfatter den nødvendige dokumentation for en *kraftværksenhed*, som skal leveres til netvirksomheden.

Indholdsfortegnelse

B1.1	Bilag	46
B1.1.1.	Identifikation.....	47
B1.1.2.	Leveringspunkt.....	47
B1.1.3.	Andre tilslutningspunkter	47
B1.1.4.	Beskrivelse af kraftværksenheden	48
B1.1.5.	Maksimaleffekt og normal driftstilstand	48
B1.1.6.	Minimumeffekt	50
B1.1.7.	Overbelastningsevne	50
B1.1.8.	Maksimaleffekt ved andre driftstilstande.....	50
B1.1.9.	Varmeproduktion	51
B1.1.10.	PQ-diagram.....	51
B1.1.11.	Start	51
B1.1.12.	Ø-drift.....	52
B1.1.13.	Tolerance over for spændingsafgivelse.....	52
B1.1.14.	Tolerance over for netfejl	53
B1.1.15.	Reguleringshastighed	53
B1.1.16.	Generator	54
B1.1.17.	Nettransformer (Step-up transformer)	57
B1.1.18.	Magnetiseringssystem	58
B1.1.19.	Drivsystem	58
B1.1.20.	Effekt-/frekvensregulator	59
B1.1.21.	Relæbeskyttelse	60
B1.1.22.	Diverse.....	66
B1.2	Supplerende bilag	67
B1.2.1.	Kraftværksenhedens procesdiagram	67
B1.2.2	Enstregsskema med angivelse af afregningsmåling og driftsledergrænse.....	67
B1.2.3	PQ-diagram for generator.....	67
B1.2.4	Blokdiagrammer og parameterværdier for spændingsregulator, tanφ- regulator, tilsatsudstyr for dæmpning af pendlinger og strømbegrænsere for magnetisering	67
B1.2.5	Blokdiagrammer og parameterværdier for effekt-/frekvens-regulatoren ...	69
B1.2.6	Blokdiagrammer og parameterværdier for drivsystem	69

B1.1 Bilag

Bilaget er udformet som en blanket, der dækker hovedparten af den forventede dokumentation for en *kraftværksenhed*. Blanketten skal udfyldes elektronisk, og tilhørende bilag fra diverse leverandører skal vedlægges som selvstændige dokumenter.

Al dokumentation skal opgives som idriftsættelsesdata, som er gældende for *kraftværksenheden* på idriftsættelsestidspunktet. Hvis der sker ændring af oplysninger efter idriftsættelsestidspunktet, skal der sendes fornyet dokumentation.

Blanketten skal kun udfyldes i de tabeller, der er relevante for den enkelte *kraftværksenhed*. Hvis der f. eks. ikke er nogen nettransformer/step-up transformer, så skal den tabel ikke udfyldes. På tilsvarende vis udfyldes kun de tabeller for relæbeskyttelse, der er relevante for den enkelte *kraftværksenhed*.

B1.1.1. Identifikation

Nr.	Beskrivelse	Værdi
A.1	<i>Kraftværksenhedens navn</i>	
A.2	<i>Kraftværksenhedens adresse</i>	
A.3	Kraftværksejerens navn	
A.4	Idriftsættelsestidspunkt (yyyy-mm-dd)	
A.99	Bemærkninger	

B1.1.2. Leveringspunkt

Nr.	Beskrivelse	Værdi
B.1	<i>Leveringspunktets navn</i>	
B.2	<i>Leveringspunktets placering</i>	
B.3	<i>Nominal spænding for leveringspunkt i kV</i>	
B.4	Netvirksomhedens navn	
B.5	Navn på overliggende 30-60 kV-station*	
B.6	Navn på overliggende 132-150 kV-station*	
B.99	Bemærkninger	

* Kan oplyses af netvirksomheden, i hvis net *kraftværksenheden* er tilsluttet.

B1.1.3. Andre tilslutningspunkter

Nr.	Beskrivelse	Værdi
C.1	Er der andre <i>tilslutningspunkter</i> end <i>leveringspunktet</i>	Ja <input type="checkbox"/> Nej <input type="checkbox"/>
C.2	Beskrivelse af andre <i>tilslutningspunkter</i> herunder	
C.99	Bemærkninger	

B1.1.4. Beskrivelse af kraftværksenheden

Nr.	Beskrivelse	Værdi
D.1	Type	Damp turbine <input type="checkbox"/> Gasturbine <input type="checkbox"/> Kombianlæg <input type="checkbox"/> Gasmotor <input type="checkbox"/> Dieselmotor <input type="checkbox"/> Andet <input type="checkbox"/>
D.2	Angivelse af brændsel	
D.3	Beskrivelse af <i>kraftværksenhedens</i> proces og opbygning	
D.4	Beskrivelse af forsyningsprincip og manøvrerspænding	
D.99	Bemærkninger*	

* Angiv anlægstype, hvis der i D.1 er valgt Andet.

Følgende bilag vedlægges:

- B1.2.1 *Kraftværksenhedens* procesdiagram
- B1.2.2 Enstregsskema med angivelse af afregningsmåling og driftsledergrænse.

B1.1.5. Maksimaleffekt og normal driftstilstand

Nr.	Beskrivelse	Symbol	Enhed	Værdi
E.1	<i>Nominal maksimaleffekt</i>	P_n	MW	
E.2	Er der samtidig varmeproduktion i <i>normal driftstilstand</i> ?	-	-	Ja <input type="checkbox"/> Nej <input type="checkbox"/>
E.3	<i>Højeste maksimaleffekt</i>	$P_{n,max}$	MW	
E.4	<i>Laveste maksimaleffekt</i>	$P_{n,min}$	MW	

E.5.1	Udelufttemperatur ved <i>nominel maksimaleffekt*</i>	$T_{out,n}$	°C	
E.5.2	Udelufttemperatur ved <i>højeste maksimaleffekt*</i>	$T_{out,maks.}$	°C	
E.5.3	Udelufttemperatur ved <i>laveste maksimaleffekt*</i>	$T_{out,min.}$	°C	
E.6.1	Lufttryk ved <i>nominel maksimaleffekt*</i>	p_n	hPa	
E.6.2	Lufttryk ved <i>højeste maksimaleffekt*</i>	$p_{maks.}$	hPa	
E.6.3	Lufttryk ved <i>laveste maksimaleffekt*</i>	$p_{min.}$	hPa	
E.7.1	Relativ luftfugtighed ved <i>nominel maksimaleffekt*</i>	RH_n	%	
E.7.2	Relativ luftfugtighed ved <i>højeste maksimaleffekt*</i>	$RH_{maks.}$	%	
E.7.3	Relativ luftfugtighed ved <i>laveste maksimaleffekt*</i>	$RH_{min.}$	%	
E.8.1	Kølevandstemperatur ved indløb ved <i>nominel maksimaleffekt*</i>	$T_{cw,n}$	°C	
E.8.2	Kølevandstemperatur ved indløb ved <i>højeste maksimaleffekt*</i>	$T_{cw,maks.}$	°C	
E.8.3	Kølevandstemperatur ved indløb ved <i>laveste maksimaleffekt*</i>	$T_{cw,min.}$	°C	

* Se bestemmelser i afsnit 4

Nr.	Beskrivelse	Værdi
E.7	Beskrivelse af <i>normal driftstilstand</i>	
E.8	Eventuelt andre <i>eksterne driftsbetingelser</i> ved <i>nominel maksimaleffekt</i>	
E.9	Eventuelt andre <i>eksterne driftsbetingelser</i> ved <i>højeste maksimaleffekt</i>	
E.10	Eventuelt andre <i>eksterne driftsbetingelser</i> ved <i>laveste maksimaleffekt</i>	
E.99	Bemærkninger	

B1.1.6. Minimumeffekt

Nr.	Beskrivelse	Symbol	Enhed	Værdi
F.1	<i>Nominal minimumeffekt</i>	P_{\min}	MW	
F.99	Bemærkninger			

B1.1.7. Overbelastningsevne

Nr.	Beskrivelse	Symbol	Enhed	Værdi
G.1	Er der mulighed for overbelastning			Ja <input type="checkbox"/> Nej <input type="checkbox"/>
G.2	<i>Overbelastningsevne (udover nominal maksimumeffekt)</i>	P_{overload}	MW	
C.99	Bemærkninger			

B1.1.8. Maksimaleffekt ved andre driftstilstande

Der skal her angives beskrivelser af eventuelle andre driftstilstande end *normal driftstilstand*, som kan forekomme under kontinuert drift.

Nr.	Beskrivelse	Værdi
H.1	Beskrivelse af driftstilstand 1	
H.2	Maksimal <i>nettoeffekt</i> i driftstilstand 1 i MW	
H.3	Beskrivelse af driftstilstand 2	
H.4	Maksimal <i>nettoeffekt</i> i driftstilstand 2 i MW	
H.5	Beskrivelse af driftstilstand 3	
H.6	Maksimal <i>nettoeffekt</i> i driftstilstand 3 i MW	
H.99	Bemærkninger	

B1.1.9. Varmeproduktion

Nr.	Beskrivelse	Symbol	Enhed	Værdi
I.1	Maksimal varmeproduktion	W_{heat}	MJ/s	
I.2	Størrelse af varmeakkumulerings-tank	E_{acc}	MJ	
I.99	Bemærkninger	-	-	

B1.1.10. PQ-diagram

Følgende bilag vedlægges:

- B1.2.3 PQ-diagram for generator

Nr.	Beskrivelse	Værdi
J.99	Bemærkninger	

B1.1.11. Start

Nr.	Beskrivelse	Symbol	Enhed	Værdi
K.1	<i>Starttid til indkobling fra beordring umiddelbart efter udkobling</i>	$T_{\text{in}0}$	min	
K.2	<i>Starttid til fuld produktion fra beordring umiddelbart efter udkobling</i>	$T_{\text{full}0}$	min	
K.3	<i>Starttid til indkobling fra beordring ved 8 timer efter sidste udkobling</i>	$T_{\text{in}8}$	min	
K.4	<i>Starttid til fuld produktion fra beordring ved 8 timer efter sidste udkobling</i>	$T_{\text{full}8}$	min	
K.5	<i>Starttid til indkobling fra beordring ved koldstart</i>	$T_{\text{in,cold}}$	min	
K.6	<i>Starttid til fuld produktion fra beordring ved koldstart</i>	$T_{\text{full,cold}}$	min	
K.7	Er der mulighed for start fra spændingsløst net (black-start)	-	-	Ja <input type="checkbox"/> Nej <input type="checkbox"/>
K.99	Bemærkninger			

B1.1.12. Ø-drift

Nr.	Beskrivelse	Værdi
L.1	Kan anlægget omkoble til og drives i <i>blok-ø-drift</i>	Ja <input type="checkbox"/> Nej <input type="checkbox"/>
L.2	Kan anlægget omkoble til og drives i <i>område-ø-drift</i>	Ja <input type="checkbox"/> Nej <input type="checkbox"/>
L.99	Bemærkninger	

B1.1.13. Tolerance over for spændingsafgivelse

Nr.	Beskrivelse	Symbol	Enhed	Værdi
M.1	Nedre grænse for fuldlast spændingsområde	U_{LF}	kV	
M.2	Øvre grænse for fuldlast spændingsområde	U_{HF}	kV	
M.3	Maksimal driftsspænding	U_H	kV	
M.4	Minimal driftsspænding	U_L	kV	
M.5	Er tiden ved minimal driftsspænding begrænset?	-	-	Ja <input type="checkbox"/> Nej <input type="checkbox"/>
M.6	Hvis ja, hvor lang tid tillades?	T_L	Min	
M.7	Reduktion af nominel <i>maksimaleffekt</i> ved minimal driftsspænding	$P_{L,reduc}$	MW	
M.8	Er tiden ved maksimal driftsspænding begrænset?	-	-	Ja <input type="checkbox"/> Nej <input type="checkbox"/>
M.9	Hvis ja, hvor lang tid tillades?	T_H	Min	
M.10	Reduktion af nominel <i>maksimaleffekt</i> ved maksimal driftsspænding	$P_{H,reduc}$	MW	
M.11	Ekstra høj spænding	U_{EH}	kV	
M.12	Ekstra lav spænding	U_{EL}	kV	
M.13	Er tiden ved ekstra lav spænding begrænset?	-	-	Ja <input type="checkbox"/> Nej <input type="checkbox"/>
M.14	Hvis ja, hvor lang tid tillades?	T_{EL}	Min	
M.15	Reduktion af nominel <i>maksimaleffekt</i> ved ekstra lav spænding	$P_{EL,reduc}$	MW	
M.16	Er tiden ved ekstra høj spænding begrænset?	-	-	Ja <input type="checkbox"/> Nej <input type="checkbox"/>
M.17	Hvis ja, hvor lang tid tillades?	T_{EH}	Min	
M.18	Reduktion af nominel <i>maksimaleffekt</i> ved ekstra høj spænding	$P_{EH,reduc}$	MW	
M.99	Bemærkninger			

B1.1.14. Tolerance over for netfejl

Nr.	Beskrivelse	Værdi
N.1	Kan <i>kraftværksenheden</i> forblive indkoblet ved spændingsforstyrrelser	Ja <input type="checkbox"/> Nej <input type="checkbox"/>
N.2	Dokumentation for, at generatoren kan modstå spændingsforstyrrelserne uden udkobling (dynamisk stabilitetsanalyse eller erklæring fra leverandør)	
N.3	Dokumentation for, at egenforsyningsanlægget kan modstå spændingsforstyrrelserne (beregninger eller designfilosofi)	
N.99	Bemærkninger	

B1.1.15. Reguleringshastighed

I dette afsnit angives *kraftværksenhedens* reguleringshastighed opdelt i forskellige effektområder i henhold til afsnit 9. Opdel i det antal effektområder, som er nødvendigt.

Effektområde 1:

Nr.	Beskrivelse	Symbol	Enhed	Værdi
O.1.1	Nedre grænse for effektområde 1	P_{L1}	% af P_n	
O.1.2	Øvre grænse for effektområde 1	P_{U1}	% af P_n	
O.1.3	Maksimal reguleringshastighed for <i>nettoeffekt</i> i effektområde 1	$(\Delta P/\Delta t)_1$	%/min	

Effektområde 2:

Nr.	Beskrivelse	Symbol	Enhed	Værdi
O.2.1	Nedre grænse for effektområde 2	P_{L2}	% af P_n	
O.2.2	Øvre grænse for effektområde 2	P_{U2}	% af P_n	
O.2.3	Maksimal reguleringshastighed for <i>nettoeffekt</i> i effektområde 2	$(\Delta P/\Delta t)_2$	%/min	

Effektområde 3:

Nr.	Beskrivelse	Symbol	Enhed	Værdi
O.3.1	Nedre grænse for effektområde 3	P_{L3}	% af P_n	
O.3.2	Øvre grænse for effektområde 3	P_{U3}	% af P_n	
O.3.3	Maksimal reguleringshastighed for <i>nettoeffekt</i> i effektområde 3	$(\Delta P/\Delta t)_3$	%/min	

Effektområde 4:

Nr.	Beskrivelse	Symbol	Enhed	Værdi
O.4.1	Nedre grænse for effektområde 4	P_{L4}	% af P_n	
O.4.2	Øvre grænse for effektområde 4	P_{U4}	% af P_n	
O.4.3	Maksimal reguleringshastighed for <i>nettoeffekt</i> i effektområde 4	$(\Delta P/\Delta t)_4$	%/min	

Effektområde 5:

Nr.	Beskrivelse	Symbol	Enhed	Værdi
O.5.1	Nedre grænse for effektområde 5	P_{L5}	% af P_n	
O.5.2	Øvre grænse for effektområde 5	P_{U5}	% af P_n	
O.5.3	Maksimal reguleringshastighed for <i>nettoeffekt</i> i effektområde 5	$(\Delta P/\Delta t)_5$	%/min	

Generelt:

Nr.	Beskrivelse	Symbol	Enhed	Værdi
O.6	Maksimal reguleringshastighed for overbelastning	$(\Delta P/\Delta t)_{\text{overload}}$	%	
O.99	Bemærkninger		-	

B1.1.16. Generator

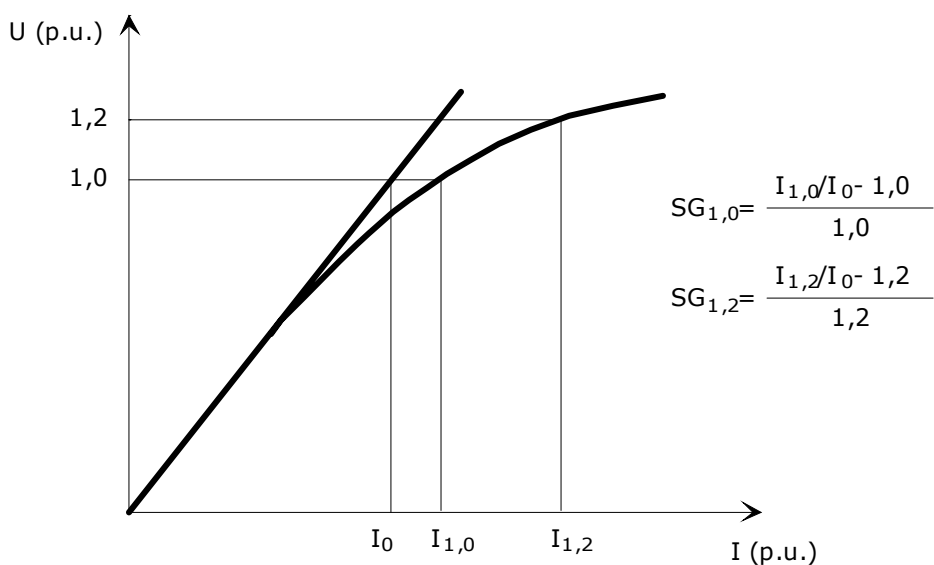
Nr.	Beskrivelse	Værdi
Q.1	Fabrikat	
Q.2	Type	
Q.3	Kraftværksejer	
Q.99	Bemærkninger	

Nr.	Beskrivelse	Symbol	Enhed	Værdi
Q.4	Nominel tilsyneladende effekt (1 p.u.)	S_n	MVA	
Q.5	Nominel spænding (1 p.u.)	U_n	kV	
Q.6	Nominel frekvens	f_n	Hz	
Q.7	Nominel effektfaktor ($\cos\phi$):	$\cos\phi_n$	-	
Q.8	Nominel minimum reaktiv effektproduktion fra PQ-diagram	$Q_{\min,n}$	Mvar	
Q.9	Nominel maksimal reaktiv effektproduktion fra PQ-diagram	$Q_{\max,n}$	Mvar	
Q.10	Synkron hastighed	n_n	Rpm	
Q.11	Total inertimoment for roterende masse (generator, drivsystem etc.)	J_{tot}	kg·m ²	
Q.12	Rotorens type	-	-	Udprægede poler <input type="checkbox"/> Rund rotor <input type="checkbox"/>
Q.13	Stator resistans pr. fase	R_a	p.u.	
Q.14	Stator spredningsreaktans pr. fase	X_{ad}	p.u.	
Q.15	Synkron reaktans, d-akse	X_d	p.u.	
Q.16	Transient reaktans, d-akse	X'_d	p.u.	
Q.17	Subtransient reaktans, d-akse	X''_d	p.u.	
Q.18	Mættet synkron reaktans, d-akse	$X_{d,\text{sat}}$	p.u.	
Q.19	Mættet subtransient reaktans, d-akse	$X''_{d,\text{sat}}$	p.u.	
Q.20	Synkron reaktans, q-akse	X_q	p.u.	
Q.21	Transient reaktans, q-akse	X'_q	p.u.	
Q.22	Subtransient reaktans, q-akse	X''_q	p.u.	
Q.23	Transient åben-kreds tidskonstant, d-akse	T'_{d0}	s	
Q.24	Subtransient åben-kreds tidskonstant, d-akse	T''_{d0}	s	
Q.25	Transient åben-kreds tidskonstant, q-akse	T'_{q0}	s	
Q.26	Subtransient åben-kreds tidskonstant, q-akse	T''_{q0}	s	
Q.27	Potier reaktans	X_p	p.u.	
Q.28	Mætningspunkt ved 1,0 p.u.	$SG_{1.0}$	p.u.	

	spænding, i henhold til nedenstående figur			
Q.29	Mætningspunkt ved 1,2 p.u. spænding, i henhold til nedenstående figur	$SG_{1,2}$	p.u.	
Q.30	Reaktans, invers-komponent	X_2	p.u.	
Q.31	Resistans, invers-komponent	R_2	p.u.	
Q.32	Reaktans, nul-komponent	X_0	p.u.	
Q.33	Resistans, nul-komponent	R_0	p.u.	
Q.34.1	Er generatorens stjernepunkt jor-det?	-	-	Ja <input type="checkbox"/> Nej <input type="checkbox"/>
Q.34.2	Hvis ja, jordingsreaktans	X_e	Ohm	
Q.34.3	Hvis ja, jordingsresistans	R_e	Ohm	
Q.35	Generatorens <i>kortslutningsforhold</i>	K_c	p.u.	
Q.35.1	Ved $\tan\phi = -0,2$	K_{c02}	p.u.	
Q.35.2	Ved $\tan\phi = 0,4$	K_{c04}	p.u.	

P.u.-værdier skal angives på basis af nominal tilsyneladende effekt og *nominal spænding*.

Ved mere end én generator udfyldes flere tabeller.



Figur 6 Definition af generatorens mætningspunkter $SG_{1,0}$ og $SG_{1,2}$ ud fra tomgangskarakteristikken.

B1.1.17. Nettransformer (Step-up transformer)

Nr.	Beskrivelse	Værdi
R.1	Fabrikat	
R.2	Type	
R.3	Kraftværksejer	
R.99	Bemærkninger	

Nr.	Beskrivelse	Symbol	Enhed	Værdi
R.4	Nominal tilsyneladende effekt (1 p.u.)	S_n	MVA	
R.5	Nominal primær spænding (1 p.u.)	U_p	kV	
R.6	Nominal sekundær spænding	U_s	kV	
R.7	Koblingsbetegnelse, f.eks. Dyn11	-	-	
R.8	Trinkoblerens placering	-	-	Primærside <input type="checkbox"/> Sekundærside <input type="checkbox"/>
R.9	Trinkobler, yderligere spænding pr. trin	du_{tp}	%/trin	
R.10	Trinkobler, fasevinkel af yderligere spænding pr. trin:	ϕ_{tp}	grad/trin	
R.11	Trinkobler, laveste position	n_{tpmin}	-	
R.12	Trinkobler, højeste position	n_{tpmax}	-	
R.13	Trinkobler, neutral position	n_{tp0}	-	
R.14	Kortslutningsspænding, synkron	u_k	%	
R.15	Kobbetab	P_{cu}	kW	
R.16	Kortslutningsspænding, nulssystem	u_{k0}	%	
R.17	Resistiv kortslutningsspænding, nulssystem	u_{kr0}	%	
R.18	Tomgangsmagnetiseringsstrøm	I_0	%	
R.19	Tomgangstab	P_0	%	

Ved mere end én transformer udfyldes flere tabeller.

B1.1.18. Magnetiseringssystem

Nr.	Beskrivelse	Værdi
S.1	Fabrikat	
S.2	Type	
S.3	Kraftværksejer	
S.4	Er magnetiseringssystemet udstyret med tilsatsudstyr for dæmpning af pendlinger (PSS)	Ja <input type="checkbox"/> Nej <input type="checkbox"/>
S.99	Bemærkninger	

Følgende bilag vedlægges:

- B1.2.4 Blokdiagrammer og parameterverdier for spændingsregulator, tanφ-regulator, tilsatsudstyr for dæmpning af pendlinger og strømbegrænsere for magnetisering

B1.1.19. Drivsystem

Nr.	Beskrivelse	Symbol	Enhed	Værdi
T.1	Nominel mekanisk akseffekt for drivsystem	$P_{\text{mech},n}$	MW	

Nr.	Beskrivelse	Værdi
T.99	Bemærkninger	

Følgende bilag vedlægges:

- B1.2.6 Blokdiagrammer og parameterverdier for drivsystem så som:
 -
 - Damp turbine og dyseventiler
 - Gasturbine
 - Dieselmotor
 - Gasmotor

B1.1.20. Effekt-/frekvensregulator

For kraftværksenheder, der skal tilsluttes i Vestdanmark (opfylde UCTE-krav), udfyldes følgende skema dækkende punkterne U.1-U.7.

Punkterne U.1-U.3 udfyldes for alle kraftværksenheder, hvorimod punkterne U.4-U.9 kun udfyldes for kraftværksenheder > 25 MW.

Nr.	Beskrivelse	Symbol	Enhed	Værdi
U.1	Dødbånd for kritisk effekt-/frekvensregulering	f_{band}	mHz	
U.2	Mindste indstillelige <i>statik</i> for kritisk effekt-/frekvensregulering	δ_{min}	%	
U.3	Største indstillelige <i>statik</i> for kritisk effekt-/frekvensregulering	δ_{max}	%	
U.4	Dødbånd for <i>primærregulering</i> ved frekvensstigning	f_{band}	mHz	
U.5	Dødbånd for <i>primærregulering</i> ved frekvensfald	f_{band}	mHz	
U.6	Reguleringsbånd for <i>primærregulering</i> ved frekvensstigning	f_{band}	mHz	
U.7	Reguleringsbånd for <i>primærregulering</i> ved frekvensfald	f_{band}	mHz	
U.99	Bemærkninger			

For kraftværksenheder, der skal tilsluttes i Østdanmark (opfylde Nordel-krav), udfyldes følgende skema dækkende punkterne U.10-U.15.

Punkterne U.10-U.14 udfyldes for alle kraftværksenheder, hvorimod punkterne U.15-U.18 kun udfyldes for kraftværksenheder >25 MW.

U.10	Dødbånd for frekvensstyret driftsforstyrrelsesreserve ved frekvensfald	f_{band}	mHz	
U.11	Reguleringsbånd for frekvensstyret driftsforstyrrelsesreserve ved frekvensfald	f_{band}	mHz	
U.12	Dødbånd ved frekvensstigning	f_{band}	mHz	
U.13	Indstilling af <i>statik</i> ved frekvensstigning	δ_{min}	%	
U.14	Dødbånd for frekvensstyret normaldriftsreserve ved frekvensstigning	f_{band}	mHz	
U.15	Dødbånd for frekvensstyret normaldriftsreserve ved frekvensstigning	f_{band}	mHz	
U.99	Bemærkninger			

Følgende bilag vedlægges:

- B1.2.5 Blokdiagrammer og parameterverdier for *effekt-/frekvensregulatoren*

B1.1.21. Relæbeskyttelse

Overspændingsrelæ:

Nr.	Beskrivelse	Symbol	Enhed	Værdi
V.1.0	Fabrikat Type			
V.1.1	Forefindes overspændingsrelæ ($U_{>>}$ og $U_{>}$)	-	-	Ja <input type="checkbox"/> Nej <input type="checkbox"/>
V.1.2	Hvis ja, indstilling 1 af overspændingsrelæ (spænding)	$U_{>}$	kV	
V.1.3	Hvis ja, indstilling 1 af overspændingsrelæ (funktionstid)	$T_{>}$	ms	
V.1.4	Hvis ja, indstilling 2 af overspændingsrelæ (spænding)	$U_{>>}$	kV	
V.1.5	Hvis ja, indstilling 2 af overspændingsrelæ (funktionstid)	$T_{>>}$	s	
V.1.9	Bemærkning			

Underspændingsrelæ:

Nr.	Beskrivelse	Symbol	Enhed	Værdi
V.2.0	Fabrikat Type			
V.2.1	Forefindes underspændingsrelæ ($U_{<}$)	-	-	Ja <input type="checkbox"/> Nej <input type="checkbox"/>
V.2.2	Hvis ja, indstilling af underspændingsrelæ (spænding)	$U_{<}$	kV	
V.2.3	Hvis ja, indstilling af underspændingsrelæ (funktionstid)	$T_{<}$	ms	
V.2.9	Bemærkning			

Synkronunderspændingsrelæ:

Nr.	Beskrivelse	Symbol	Enhed	Værdi
V.3.0	Fabrikat Type			
V.3.1	Forefindes synkronunderspændingsrelæ ($U_{1<}$)	-	-	Ja <input type="checkbox"/> Nej <input type="checkbox"/>
V.3.2	Hvis ja, indstilling af synkronunderspændingsrelæ (spænding):	$U_{1<}$	kV	
V.3.3	Hvis ja, indstilling af synkronunderspændingsrelæ (funktionstid):	$T_{1<}$	ms	
V.3.9	Bemærkning			

Nulspændingsrelæ:

Nr.	Beskrivelse	Symbol	Enhed	Værdi
V.4.0	Fabrikat Type			
V.4.1	Forefindes nulspændingsrelæ (U_0):	-	-	Ja <input type="checkbox"/> Nej <input type="checkbox"/>
V.4.2	Hvis ja, indstilling af overspændingsrelæ (spænding)	U_0	kV	
V.4.3	Hvis ja, indstilling af overspændingsrelæ (funktionstid)	T_0	ms	
V.4.9	Bemærkning			

Overfrekvensrelæ:

Nr.	Beskrivelse	Symbol	Enhed	Værdi
V.5.0	Fabrikat Type			
V.5.1	Forefindes overfrekvensrelæ ($f_>$)	-	-	Ja <input type="checkbox"/> Nej <input type="checkbox"/>
V.5.2	Hvis ja, indstilling af overfrekvensrelæ (frekvens)	$f_>$	Hz	
V.5.3	Hvis ja, indstilling af overfrekvensrelæ (funktionstid)	$T_>$	ms	
V.5.9	Bemærkning			

Underfrekvensrelæ:

Nr.	Beskrivelse	Symbol	Enhed	Værdi
V.6.0	Fabrikat Type			
V.6.1	Forefindes underfrekvensrelæ ($f_{<}$)	-	-	Ja <input type="checkbox"/> Nej <input type="checkbox"/>
V.6.2	Hvis ja, indstilling 1 af underfrekvensrelæ (frekvens)	$f_{<1}$	Hz	
V.6.3	Hvis ja, indstilling 1 af underfrekvensrelæ (funktionstid)	$T_{<1}$	ms	
V.6.4	Hvis ja, indstilling 2 af underfrekvensrelæ (frekvens)	$f_{<2}$	Hz	
V.6.5	Hvis ja, indstilling 2 af underfrekvensrelæ (funktionstid)	$T_{<2}$	s	
V.6.9	Bemærkning			

Frekvensændringsrelæ:

Nr.	Beskrivelse	Symbol	Enhed	Værdi
V.7.0	Fabrikat Type			
V.7.1	Forefindes frekvensændringsrelæ (df/dt)	-	-	Ja <input type="checkbox"/> Nej <input type="checkbox"/>
V.7.2	Hvis ja, indstilling 1 af frekvensændringsrelæ (frekvensændring)	$(df/dt)_1$	Hz/s	
V.7.3	Hvis ja, indstilling 1 af frekvensændringsrelæ (funktionstid ved positive frekvensændringer)	T_1	ms	
V.7.4	Hvis ja, indstilling 2 af frekvensændringsrelæ (frekvensændring):	$(df/dt)_2$	Hz/s	
V.7.5	Hvis ja, indstilling 2 af frekvensændringsrelæ (funktionstid negative frekvensændringer)	T_2	ms	
V.7.9	Bemærkning			

Overstrømsrelæ:

Nr.	Beskrivelse	Symbol	Enhed	Værdi
V.9.0	Fabrikat Type			
V.9.1	Forefindes overstrømsrelæ ($I_{>}$ og $I_{>>}$)	-	-	Ja <input type="checkbox"/> Nej <input type="checkbox"/>
V.9.2	Hvis ja, indstilling 1 af overstrømsrelæ (strøm)	$I_{>}$	A	
V.9.3	Hvis ja, indstilling 1 af overstrømsrelæ (funktionstid)	$T_{>}$	ms	
V.9.4	Hvis ja, indstilling 2 af overstrømsrelæ (strøm)	$I_{>>}$	A	
V.9.5	Hvis ja, indstilling 2 af overstrømsrelæ (funktionstid)	$T_{>>}$	s	
V.9.8	Relækarakteristik (f.eks. i henhold til IEC 60255)			
V.9.9	Bemærkninger			

Inversstrømsrelæ:

Nr.	Beskrivelse	Symbol	Enhed	Værdi
V.10.0	Fabrikat Type			
V.10.1	Forefindes inversstrømsrelæ ($I_{2>}$):	-	-	Ja <input type="checkbox"/> Nej <input type="checkbox"/>
V.10.2	Hvis ja, indstilling af inversstrømsrelæ (strøm)	$I_{2>}$	A	
V.10.3	Hvis ja, indstilling af inversstrømsrelæ (funktionstid)	$T_{2>}$	ms	
V.10.9	Bemærkning			

Magnetiseringsstrømsrelæ:

Nr.	Beskrivelse	Symbol	Enhed	Værdi
V.11.0	Fabrikat Type			
V.11.1	Forefindes magnetiseringsstrømsrelæ	-	-	Ja <input type="checkbox"/> Nej <input type="checkbox"/>
V.11.2	Hvis ja, indstilling af magnetiseringsstrømsrelæ (strøm)	-	A	
V.11.3	Hvis ja, indstilling af magnetiseringsstrømsrelæ (funktionstid)	-	ms	
V.11.9	Bemærkning			

Statordifferentialbeskyttelsesrelæ:

Nr.	Beskrivelse	Symbol	Enhed	Værdi
V.12.0	Fabrikat Type			
V.12.1	Forefindes statordifferentialbeskyttelsesrelæ	-	-	Ja <input type="checkbox"/> Nej <input type="checkbox"/>
V.12.2	Hvis ja, indstilling af statordifferentialbeskyttelsesrelæ (strøm)	-	A	
V.12.3	Hvis ja, indstilling af statordifferentialbeskyttelsesrelæ (funktionstid)	-	ms	
V.12.9	Bemærkning			

Overhastighedsrelæ:

Nr.	Beskrivelse	Symbol	Enhed	Værdi
V.13.0	Fabrikat Type			
V.13.1	Forefindes overhastighedsrelæ	-	-	Ja <input type="checkbox"/> Nej <input type="checkbox"/>
V.13.2	Hvis ja, indstilling af overhastighedsrelæ (procent overhastighed):	$n_{>}$	%	
V.13.9	Bemærkning			

Inversspændingsrelæ:

Nr.	Beskrivelse	Symbol	Enhed	Værdi
V.14.0	Fabrikat Type			
V.14.1	Forefindes inversspændingsrelæ ($U_{2>}$):	-	-	Ja <input type="checkbox"/> Nej <input type="checkbox"/>
V.14.2	Hvis ja, indstilling af inversspændingsrelæ (spænding)	$U_{2>}$	A	
V.14.3	Hvis ja, indstilling af inversspændingsrelæ (funktionstid)	$T_{2>}$	ms	
V.14.9	Bemærkning			

Retureffektrelæ:

Nr.	Beskrivelse	Symbol	Enhed	Værdi
V.15.0	Fabrikat Type			
V.15.1	Forefindes retureffektrelæ:	-	-	Ja <input type="checkbox"/> Nej <input type="checkbox"/>
V.15.2	Hvis ja, indstilling af retureffektrelæ (effekt)	P	W	
V.15.3	Hvis ja, indstilling af retureffektrelæ (funktionstid)	T	s	
V.15.9	Bemærkning			

Øvrige relæer:

Nr.	Beskrivelse	Værdi
V.16.0	Fabrikat Type	
V.16.1	Beskrivelse af øvrige relæer, inkl. indstillinger	
V.99	Bemærkninger	

Smeltesikring:

Nr.	Beskrivelse	Symbol	Enhed	Værdi
V.20.0	Fabrikat Type			
V.20.1	Forefindes smeltesikring DIN-type (gL eller gI)	-	-	Ja <input type="checkbox"/> Nej <input type="checkbox"/>
V.20.2	Hvis ja, hvilken størrelse (strømværdi)	I_N	A	
V.20.3	Hvis ja, smeltekarakteristik vedlagt for anvendt type			Bilag nr.:
V.20.9	Bemærkning			

B1.1.22. Diverse

Nr.	Beskrivelse	Værdi
X.99	Øvrige bemærkninger	

B1.2 Supplerende bilag

B1.2.1. Kraftværksenhedens procesdiagram

I dette bilag angives figur med *kraftværksenhedens* procesdiagram samt eventuelle kommentarer.

B1.2.2 Enstregsskema med angivelse af afregningsmåling og driftsledergænse

I dette bilag angives figur med enstregsskema af anlæg med *tilslutningspunktet(er)* med angivelse af *leveringspunktet*, målepunkter, herunder afregningsmåling, ejergrænse og driftsledergænse/ansvarsgrænse.

B1.2.3 PQ-diagram for generator

I dette bilag angives PQ-diagram for *kraftværksenhedens* generator(er).

Diagrammet angives for *nominel spænding* og *nominel frekvens*. Et eksempel på PQ-diagram ("capability diagram") kan f.eks. ses i EN60034-3-3, **figur 2**.

B1.2.4 Blokdiagrammer og parameterverdier for spændingsregulator, tanφ-regulator, tilsatsudstyr for dæmpning af pendlinger og strømbegrænsere for magnetisering

Spændingsregulator

I dette afsnit angives blokdiagrammer og parameterverdier for spændingsregulator ("voltage regulator") og tanφ-regulator med henblik på repræsentation i et softwareprogram til dynamisk modellering.

Blokdiagrammet skal afbilledes med symbolsk notation, og værdier for de indgående parametre angives i en tabel. Modellen skal anvende nomenklatur (symboler, enheder m.v.) i overensstemmelse med omfanget i nedenstående referencer.

Hvis flere driftsformer giver anledning til forskellige blokdiagrammer og tidskonstanter etc., skal blokdiagrammer vedlægges for hver driftsform.

Referencer:

- "IEEE Recommended Practice for Excitation System Models for Power System Stability Studies", IEEE Std. 421.5-2005, 2005.
- "Computer Models for Representation of Digital-Based Excitation Systems", IEEE Transactions on Energy Conversion, Vol. 11, No. 3, September 1996.
- Crenshaw, M.L. et al., "Excitation System Models for Power System Stability Studies", IEEE Transactions on Power Apparatus and Systems, PAS-100 (2), 1981, siderne 494-509.

Tilsatsudstyr for dæmpning af pendlinger (PSS)

I dette afsnit angives blokdiagram og parameterværdier for tilsatsudstyr for dæmpning af pendlinger (PSS) med henblik på repræsentation i et softwareprogram til dynamisk modellering. Modellen skal så godt som muligt beskrive spændingsregulatoren.

Blokdiagrammet skal afbilledes med symbolsk notation, og værdier for de indgående parametre angives i en tabel. Modellen skal anvende nomenklatur (symboler, enheder m.v.) i overensstemmelse med nedenstående referencer.

Referencer:

- "IEEE Recommended Practice for Excitation System Models for Power System Stability Studies", IEEE Std. 421.5-2005, 2005.
- "Computer Models for Representation of Digital-Based Excitation Systems", IEEE Transactions on Energy Conversion, Vol. 11, No. 3, September 1996.
- Crenshaw, M.L. et al., "Excitation System Models for Power System Stability Studies", IEEE Transactions on Power Apparatus and Systems, PAS-100 (2), 1981, p. 494-509.

Strømbegrænsere for magnetisering

I dette afsnit angives blokdiagram og parameterværdier for strømbegrænsere for magnetisering ("under-excitation limiters" og "over-excitation limiters") med henblik på repræsentation i et softwareprogram til dynamisk modellering.

Blokdiagrammet skal afbilledes med symbolsk notation, og værdier for de indgående parametre angives i en tabel. Modellen skal anvende nomenklatur (symboler, enheder m.v.) i overensstemmelse med omfanget i nedenstående referencer.

Referencer:

- "IEEE Recommended Practice for Excitation System Models for Power System Stability Studies", IEEE Std. 421.5-2005, 2005.
- "Computer Models for Representation of Digital-Based Excitation Systems", IEEE Transactions on Energy Conversion, Vol. 11, No. 3, September 1996.
- Crenshaw, M.L. et al., "Excitation System Models for Power System Stability Studies", IEEE Transactions on Power Apparatus and Systems, PAS-100 (2), 1981, siderne 494-509.

B1.2.5 Blokdiagrammer og parameterverdier for effekt-/frekvensregulatoren

I dette afsnit angives blokdiagrammer og parameterverdier for *effekt-/frekvensregulator* med henblik på repræsentation i et softwareprogram til dynamisk modellering.

Blokdiagrammet skal afbilledes med symbolsk notation, og værdier for de indgående parametre angives i en tabel. Modellen skal anvende nomenklatur (symboler, enheder m.v.) i overensstemmelse med omfanget i nedenstående referencer.

Hvis flere driftsformer giver anledning til forskellige blokdiagrammer og tidskonstanter etc., skal blokdiagrammer vedlægges for hver driftsform.

Referencer:

- "Dynamic Models for Fossil Fuelled Steam Units in Power System Studies", IEEE Transactions on Power Systems, VOL. 6, No. 2, May 1991, siderne 753-61.
- "Dynamic Models for Steam and Hydro Turbines in Power System Studies", IEEE Transactions on Power Apparatus and Systems, PAS-92 (6), 1973, siderne 1904-15.

B1.2.6 Blokdiagrammer og parameterverdier for drivsystem

I dette afsnit angives blokdiagrammer og parameterverdier for drivsystem med henblik på repræsentation i et softwareprogram til dynamisk modellering. Modellen skal så godt som muligt beskrive drivsystemet.

Blokdiagrammet skal afbilledes med symbolsk notation, og værdier for de indgående parametre angives i en tabel. Modellen skal anvende nomenklatur (symboler, enheder m.v.) i overensstemmelse med nedenstående referencer.

Hvis flere driftsformer giver anledning til forskellige blokdiagrammer og tidskonstanter etc., skal blokdiagrammer vedlægges for hver driftsform.

Referencer:

- "Dynamic Models for Steam and Hydro Turbines in Power System Studies", IEEE Transactions on Power Apparatus and Systems, PAS-92 (6), 1973, p. 1904-15.
- "Dynamic Models for Fossil Fuelled Steam Units in Power System Studies", IEEE Transactions on Power Systems, Vol. 6, No. 2, May 1991, p. 753-61.

Bilag 2: Påbudt relæbeskyttelse på synkrongeneratoranlæg

Af hensyn til nettet **skal** der etableres følgende relæbeskyttelsesfunktioner med **angivne indstillinger**:

Relætype	Symbol	Indstilling	Funktionstid	Tilstræbt beskyttelses-formål	Note
Underspænding (synkronkomponent)	$U_{1<}$	ca. 70 %	≤ 50 ms	Sikre mod opretholdelse af lysbue ved netfejl, asynkron sammenkobling med net ved genindkobling efter netfejl og tab af synkronisme	1
Overspænding (3-faset)	$U_{>>}$ $U_{>}$	230 V+10 % 230 V+6 %	< 50 ms 30-60 s	Beskytte forbrugere mod uacceptable påvirkninger	2, 3
Underspænding (3-faset)	$U_{<}$	230 V-10 %	2-10 s		2, 3
Overfrekvens	$f_{>}$	53,0 Hz	300 ms		-
Underfrekvens	$f_{<}$	47,0 Hz	300 ms		-
Overstrøm ₍₁₎ eller 0,4 kV smeltesikring	$I_{>>(1)}$ -	$\geq \frac{U_N / \sqrt{3}}{X_d'' + X_{k,G}}$ $\geq I_N$	$t_{>>(1)} \leq 50$ ms DIN-type gL eller gI		Hvis reservebeskyttelse har et trin; udkobling ved interne fejl og tabt synkronisme Alternativ til ovennævnte overstrømsbeskyttelse

Med funktionstid menes den tid, hvori udløsebetningen konstant skal være opfyldt, før relæet må afgive udløsesignal. Der er altså ikke tale om en simpel tidsmæssig forskydning af udløsesignalet.

- Note 1: Indstillingen afhænger af de lokale generator- og netdata; de 70 % er kun en typisk værdi. Den aktuelle indstilling beregnes af netvirksomheden.
- Note 2: Værdierne gælder for 0,4 kV-net. Den aktuelle indstilling for 10-20 kV-net må beregnes ud fra omsætningsforholdet for spændingstransformere ved produktionsanlægget og for nettransformere i anlæggets omegn.
- Note 3: For anlæg, der er tilsluttet 0,4 kV-forsyningsnet, skal der måles fasenulspændinger. For anlæg, der er tilsluttet 10 kV-net, skal der måles yderspændinger.
- Note 4: U_N og X_d'' er generatorens mærkespænding (yderværdi i V) og subtransiente reaktans (faseværdi i Ω). $X_{k,G}$ er nettets kortslutningsimpedans på generatorklemmerne i Ω pr. fase. I_N er generatorens mærkestrøm.

Kun efter **tilladelse** fra netvirksomheden må der anvendes **relæindstillinger, der afviger** fra de angivne.

Bilag 3: Supplerende relæbeskyttelse på synkrongeneratoranlæg

Som supplerende beskyttelse for yderligere at sikre produktionsanlægget ved fejl i nettet **kan** der etableres følgende relæbeskyttelsesfunktioner med angivne indstillinger:

Relætype	Symbol	Indstilling	Funktionstid	Tilstræbt beskyttelsesformål	Note
Stator-differentialbeskyttelse	-	2-20 % af I_N	< 50 ms	Udkobling ved indre generatorfejl	-
Frekvensændring	df/dt	$\geq +2,5$ Hz/s $\leq -2,5$ Hz/s	80-100 ms	Beskyttelse mod asynkron sammenkobling med net	1, 2
Overstrøm	$I_{>}$	$\geq 1,2 * I_N$	$t_{>} \geq 0,8$ s	Overbelastnings- og reservebeskyttelse	3
	$I_{>(1)}$	$\geq \frac{U_N / \sqrt{3}}{X_d'' + X_{k,G}}$	$t_{>(1)} \leq 50$ ms		
	$I_{>(2)}$	$\geq 0,8 \times I_{>(1)}$	$t_{>(2)} \geq 200$ ms	Hvis reservebeskyttelse har 2 trin	-
Overhastighed	-	ca. 10 %	-	Mekanisk beskyttelse	-
Retureffekt	-	1-2 %	3-30 s	Beskyttelse af drivmaskine ved motordrift af generator	-
Magnetiseringsovervågning	-	20 % reaktiv retureffekt	300 ms	Beskyttelse mod undermagnetiseret drift	-
10 kV-nulspænding	U_0	20 %	60 s	Beskytte generator ved søgning efter jordfejl (slukkespole)	-
Underfrekvens II	$f_{<}$	$\leq 47,5$ Hz	≥ 10 s	Eventuel generatormotorbeskyttelse	-
Inversspænding	$U_{2>}$	$I_2 * X_2$	3-10 s	Beskytte generator ved fasebrud	4
Inversstrøm	$I_{2>}$	5-20 %	3-10 s		
Jordfejl	$U_{0>}$	10-15 %	1-5 s	Beskyttelse af generatorvikling ved isoleret net (IT-net).	-

Med funktionstid menes den tid, hvori udløsebetingelsen konstant skal være opfyldt, før relæet må afgive udløsesignal. Der er altså ikke tale om en simpel tidsmæssig forskydning af udløsesignalet.

- Note 1: Det anbefales at supplere med et df/dt-relæ. Der stilles krav til relæets funktionsprincip, i henhold til DEFU TR293. Netvirksomheden kan kræve en mindre følsom indstilling (maks. $\pm 3,5$ Hz/s).
- Note 2: For anlæg tilsluttet 0,4 kV-forsyningsnet skal der måles fasenulspændinger. For anlæg, der er tilsluttet 10 kV-net, skal der måles yderspændinger.
- Note 3: U_N og X_d'' er generatorens mærkespænding (yderværdi i V) og subtransiente reaktans (faseværdi i Ω). $X_{k,G}$ er nettets kortslutningsimpedans på generatorklemmerne i Ω pr. fase. I_N er generatorens mærkestrøm.
- Note 4: Den vejledende inversstrømsindstilling i p.u. kan omregnes til en tilsvarende inversspændingsindstilling ved at gange med generatorens inversimpedans i p.u. Kendes X_2 ikke, kan den tilnærmes ved $(X_q'' + X_d'')/2$. For at undgå fejludkoblinger skal der tages hensyn til relæets målenøjagtighed.

Kun efter **tilladelse** fra netvirksomheden må der anvendes **relæindstillinger, der afviger** fra de angivne.

Bilag 4: Bemærkninger (ikke en del af forskrift)

Ad 1.1.5 Normal driftstilstand

Fastlæggelse af *normal driftstilstand* har betydning for at fastlægge blandt andet *maksimaleffekt* og reguleringssegenskaber, idet bestemmelserne fastsætter krav, når *kraftværksenheden* netop opererer i *normal driftstilstand*.

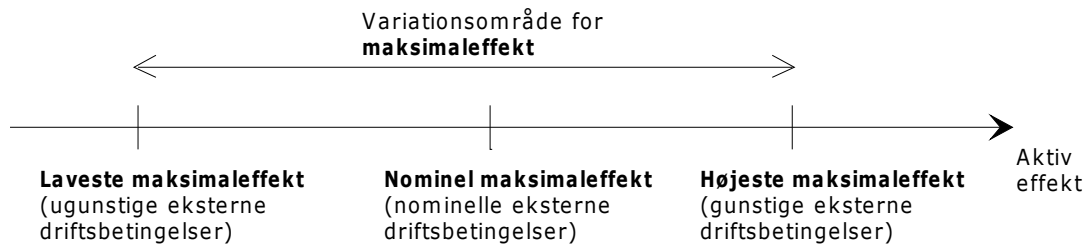
Som eksempel på *kraftværksenheder*, hvor der kan være tvivl om den *normale driftstilstand*, og hvori den systemansvarlige virksomhed skal træffe afgørelse, kan nævnes anlæg, som vil blive drevet både med og uden fjernvarmeaftag (modtryksdrift og kondensdrift).

Ad 1.2 Effekt

Nominal maksimaleffekt henføres til specifikke *eksterne driftsbetingelser* og vil ligge mellem *laveste maksimaleffekt* og *højeste maksimaleffekt*, der begge henføres til ekstreme *eksterne driftsbetingelser*.

Den aktuelle *maksimaleffekt* vil variere mellem *laveste maksimaleffekt* og *højeste maksimaleffekt* afhængig af de aktuelle *eksterne driftsbetingelser*.

For *kraftværksenheder* uden afhængighed af de *eksterne driftsbetingelser* vil alle størrelser være sammenfaldende.



Figur 7 Forhold mellem laveste, højeste og nominal maksimaleffekt.

Minimumeffekt erstatter den tidligere anvendte term "teknisk minimum".

Det skal bemærkes, at definitionen af *nettoeffekt* afviger fra definitionen af nettoproduktion i "Nettoproduktion og bruttoforbrug på elproducerende anlæg", markedsforskrift D1, **Bilag 1**.

Ad 1.7 Kortslutningsforhold

Kortslutningsforholdet svarer ca. til den reciproke værdi af generatorens synkronimpedans, når denne måles i p.u. Ved et lavt *kortslutningsforhold* kræves større ændringer i magnetiseringsstrømmen for at fastholde konstant statorspænding for en given ændring i belastningen.

Et stort *kortslutningsforhold* for nettets generatorer forbedrer typisk den transiente stabilitet af systemet.

Ad 1.8 Kraftværksenhed

Kraftværksenhed svarer til energianlæg anvendt i nettilslutningsaftaler, der anvendes hos netvirksomhederne. I lovgivningen også omtalt som elproducerende anlæg.

Ad 1.17 Sekundærregulering

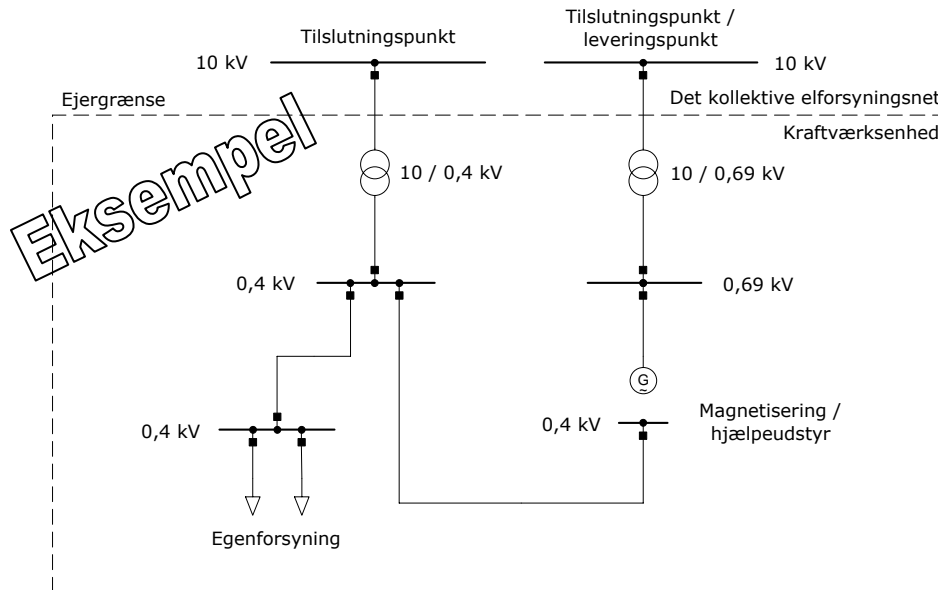
Det kan bemærkes, at reguleringen kan beordres af en automatisk netregulator, hvis en sådan er installeret, eller ved manuel beordring.

Ad 1.22 Termisk kraftværksenhed

Eksempler på *termiske kraftværksenheder* er gasmotoranlæg, gasturbineanlæg og damp turbineanlæg.

Ad 1.23 Tilslutningspunkt

Et eksempel til afklaring af diverse termer er vist i **figur 8** nedenfor.



Figur 8 Skitse for tilslutningspunkt, leveringspunkt og ejergænse i forhold til kraftværksenheden.

Ad 2.3 Klagemulighed

I henhold til forvaltningsloven har den systemansvarlige virksomhed pligt til at høre alle parter i en sag, inden der træffes afgørelse. En klage over en netvirksomhed vil således altid forpligte den systemansvarlige virksomhed til at indhente netvirksomhedens kommentarer til klagen.

Ad 3.2 Eksisterende anlæg

En væsentlig ændring er udskiftning af en vital anlægsdel, der ændrer *kraftværksenhedens* egenskaber set fra det *kollektive elforsyningsnet*.

Ad 4.1 Maksimaleffekt

Bestemmelserne betyder, at der ikke stilles krav til produktion fra en *kraftværksenhed* med fjernvarmeaftag som eneste kilde til køling (et rent modtrykssværk), når *kraftværksenheden* ikke kan komme af med varme på grund af et ringe fjernvarmeforbrug og en fyldt varmeakkumuleringstank.

Bestemmelserne betyder, at en *kraftværksenhed*, hvis *normale driftstilstand* og dermed *maksimaleffekt* er defineret som uden varmeproduktion, kan reducere *nettoeffekten*, når der produceres varme. Det vil sige, at bestemmelserne sikrer, at der tillades en C_v -værdi forskellig fra nul.

De *nominelle eksterne driftsbetingelser*, som angives for gasturbiner, svarer til ISO's referencebetingelser.

Øvrige *eksterne driftsbetingelser* kan f.eks. omfatte returløbstemperatur af fjernvarmevand.

Ad 4.2 Overbelastningsevne

Etablering af en *overbelastningsevne*, f.eks. ved udnyttelse af de i anlægget naturligt indbyggede reserver, kan gøre *kraftværksenheden* i stand til at levere reguleringsmæssige ydelser, hvorfor en *overbelastningsevne* anbefales etableret, når det er muligt, under hensyntagen til de økonomiske konsekvenser herved.

Bestemmelsen medfører, at en *kraftværksenhed* ikke må sælge reguleringsmæssige ydelser etc., der medfører overskridelse af summen af den oplyste *maksimal-effekt* og *overbelastningsevne*, i henhold til afsnit **16.2**.

Ad 4.3 Minimumeffekt

Kravet til kulstøvfyrede enheder om *minimumeffekt* på 35 % af *maksimaleffekten* svarer til opdeling af kuldøllekapacitet ved maksimal produktion på tre kuldøller, under antagelse af at en kuldølle fungerer tilfredsstillende ved 50 % indfyring, og der altid kræves minimum to kuldøller i funktion for at sikre kontinuert drift.

Ad 4.4 Dellast

Der stilles ikke krav til virkningsgraden af en *kraftværksenhed* ved dellast. Det anbefales dog, at en *kraftværksenhed* konstrueres med så høj virkningsgrad ved dellast som muligt under hensyntagen til de økonomiske konsekvenser herved med henblik på at gøre *kraftværksenheden* i stand til at levere reguleringsmæssige ydelser.

Ad 5 Tolerancer over for frekvens- og spændingsafvigelser

Det skal bemærkes, at bestemmelserne gælder for hele *kraftværksenheden*. Egenforsyningsanlægget skal derfor dimensioneres til at modstå de specificerede forhold uden udkobling.

Ad 5.1 Fuldlast spændings-frekvensområde

De angivne spændings- og frekvensgrænser definerer udelukkende grænser, inden for hvilke *kraftværksenheden* skal kunne levere *maksimaleffekt* og reduceret *maksimaleffekt*, og ikke hvilke kvalitetsparametre netvirksomheden skal tilstræbe at opretholde i *leveringspunktet*. Den spændingskvalitet, som netvirksomheden tilstræber i *leveringspunktet*, vil typisk fremgå af netvirksomhedens netbenyttelsesaftale.

Typisk driftsspænding er valgt ud fra normal anvendt praksis hos netvirksomhederne. Det bemærkes, at netvirksomheden ikke er forpligtet til at fastholde den på etableringstidspunktet angivne typiske driftsspænding U_{typ} (jf. tabel 3).

Såfremt U_{typ} ændres, og kraftværksenheden ikke længere opfylder mindstekravene i denne forskrift, skal ejer af *kraftværksenheden* enten søge den systemansvarlige virksomhed om dispensation eller bringe *kraftværksenheden* i overensstemmelse med forskriften.

Spændingen i egenforsyningsanlægget kan fastholdes på $400 \text{ V} \pm 10 \%$, og der kan dermed anvendes standardkomponenter uden implementering af automatisk

trinkobler på egenforsyningstransformereren. Ved spændinger under U_{LF} , som normalt kun forekommer kortvarigt, tillades en effektreduktion.

Øvre og nedre spænding (U_H og U_L) i **tabel 2** og **tabel 3** er fastlagt til $\pm 10\%$ i henhold til EN50160 og EN60038, **tabel III note 2**. For spændinger på 132 kV og derover er øvre spændingsgrænse U_H dog højere end anbefalingerne i EN 60038 af hensyn til kortvarige høje spændinger ved retablering efter dødt net. Kortvarig periode er maksimalt 0,5 time. Indenfor de sidste 20 år har der været retablering efter dødt net to gange.

Det er netvirksomheden, der har bemyndigelse til at fastslå, hvilket spændingsniveau en ny *kraftværksenhed* skal tilsluttes. Det anbefales derfor tidligt i projektet at tage kontakt til netvirksomheden for at få fastlagt spændingsniveau og *typisk driftsspænding* i *tilslutningspunktet*.

Kraftværksenhedens startmotorer og hjælpeanlæg skal udlægges for start og kontinuert drift i samme spændingsområde, medmindre der etableres viklingskoblere.

Med asynkrongeneratorer kan der mellem kraftværksejer og netvirksomhed aftales, at en del af den nødvendige reaktive produktion dækkes af kondensatorbatterier ude i nettet.

Ad 5.2.4 Ekstra høje spændinger

Ekstra høj spændingsgrænse svarer til højeste spænding til udstyr ("highest voltage for equipment"), i henhold til EN60038 **tabel III**. For spændingerne 10 kV, 15 kV og 20 kV er anvendt Zone B i EN60034-1, **figur 11**.

Ad 5.2.5 Spændingens ændringshastighed

Den angivne bestemmelse vedrørende ændringshastighed for spændingen kan anvendes ved design af en eventuel trinkobler på *kraftværksenhedens* egenforsyningstransformereren.

Ad 5.2.6 Transiente spændinger

Koblinger med afbrydere baseret på vacuum teknologi kan give anledning til transiente spændinger i *tilslutningspunktet* for *kraftværksenheden*. Derfor bør man tidligt i projektforslaget indhente den nødvendige information hos netvirksomheden, så man kan vurdere et eventuelt behov for at installere overspændingsafledere i forbindelse med generatorafbryderen og maskintransformeren på *kraftværksenheden*.

Ad 5.3 Frekvensafvigelser

For at overholde frekvenskrav anbefales det, at der ved design foretages en termisk overdimensionering af generator (stator og rotor) ved udlægning til klasse F-isolation, men drevet i henhold til klasse B-isolation ved normaldrift.

Frekvenser under 49,0 Hz og frekvenser over 50,5 Hz forventes at optræde højest nogle få gange pr. år. Normalt holdes frekvensen inden for grænserne $50 \pm 0,1$ Hz.

Ad 5.3.3 Ekstra høje frekvenser

Frekvenser over 51 Hz vil normalt kun forekomme ved reguleringsforløb, herunder ved overgang til *område-ø-drift*.

Ad 5.3.4 Transiente frekvenser

Der er potentiel mulighed for retureffekt til generatoren (motordrift) ved store positive frekvensgradienter. Generatoren kan være udstyret med et retureffektrelæ, idet en turbine kan tage skade ved motordrift. Der kan således være en potentiel konflikt mellem beskyttelsen og krav om at være indkoblet ved de angivne frekvensgradienter. I praksis vil der dog sjældent opstå en konflikt. Retureffekt forekommer, når:

$$P_{mek} < \frac{2 \cdot H \cdot S_n}{f_n} \cdot \left(\frac{df}{dt} \right)$$

hvor

P_{mek}	: Tilført mekanisk effekt (akseffekt)
H	: Inertikonstant
S_n	: Generatorens mærkeeffekt
f_n	: Nominel frekvens (50 Hz)

Hvis inertikonstanten, H , er 3 s, og frekvensgradienten, df/dt , er 2,5 Hz/s, fås:

$$P_{mek} < 0,3 \cdot S_n$$

Den tilførte mekaniske effekt skal således være under ca. 30 % af *maksimaleffekten*, før der forekommer retureffekt. Dette ligger under *minimumeffekten* for hovedparten af *kraftværksenhederne*.

Vær opmærksom på, at der ikke er tale om frekvensspring, men om frekvensgradienter.

Ad 6 Tolerance over for netfejl

Bestemmelserne medfører, at en *kraftværksenhed* skal konstrueres, så *kraftværksenheden* kan forblive indkoblet ved de angivne spændingsforstyrrelser. Dette skal ske uanset, om der måtte specificeres en relæbeskyttelse, som i praksis udkobler *kraftværksenheden* ved forstyrrelser, der er mindre end forstyrrelserne angivet i afsnit 6.

Det skal bemærkes, at bestemmelserne gælder for hele *kraftværksenheden*. Egenforsyningsanlægget skal derfor dimensioneres til at modstå de specificerede forhold uden udkobling og skal derfor være udstyret med sikret forsyning af de til driften nødvendige manøvrespændinger.

Udstyret dækker styrings-, regulerings- og overvågningsanlæg (SRO-anlæg), olie-pumper, kontaktorer m.v. er eksempler på kritiske anlægsdele, som der specielt skal tænkes på ved dimensionering af egenforsyningsanlægget for at hindre udfald af enheden ved kortslutninger i nettet. Samtidigt spændingsdyk i alle tre faser har betydning for motorer, mens spændingsdyk i en fase specielt har betydning for SRO-anlæg og kontaktorer med selvhold.

Egenforsyningsanlæg og generator skal være koblet, så egenforsyningsanlægget kan modstå de specificerede variationer i spændingen i *tilslutningspunktet*. For typiske koblinger af generator og egenforsyningsanlæg kan henvises til DEFU teknisk rapport 303, "Relæbeskyttelse af kraftværkers egenforsyningsanlæg", juli 1992 og DEFU komitérapport 88, "Nettilslutning af decentrale produktionsanlæg", marts 1991.

Ad 6.1 Tilslutningspunkter over 100 kV

I denne forskrift håndteres fejl, som forekommer **tæt** på *kraftværksenheden* (hvor dennes bidrag til kortslutningsstrømmen er stor). En *kraftværksenhed* skal i dette tilfælde kunne håndtere en fejlprofil, som vist i **figur 2** for trefaset kortslutning i *tilslutningspunktet* med efterfølgende indsvingningsforløb for spændingen og som vist i **figur 3** for en- og tofasede fejl, hvor der kan forekomme genindkobling på fejlen. Det vil sige, *kraftværksenheden* skal kunne håndtere alle fejl, som udkobles af den primære beskyttelse i elforsyningsnettet.

Som led i overholdelse af denne forskrift skal egenforsyningssystemet kunne tolerere det spændingsdyk, som forekommer i tilslutningen af egenforsyningssystemet på grund af den i afsnit **6.1** specificerede spændingsforstyrrelse.

I denne forskrift håndteres fejl, som forekommer **fjernt** fra *kraftværksenheden* (hvor dennes bidrag til kortslutningsstrømmen er lille). I denne situation skal en *kraftværksenhed* kunne levere en kortslutningsstrøm i den tid, som det maksimalt tager at udkoble en fejl med reservebeskyttelse plus tiden for indsvingning af spændingen i alt op til fem sekunder. Det vil sige, at *kraftværksenheden* skal kunne håndtere alle generatorfjerne fejl, selvom disse ikke udkobles af nettets primære beskyttelse.

Som led i overholdelse af bestemmelsen skal egenforsyningssystemet kunne tolerere det spændingsdyk, som fejlen medfører. Den maksimale størrelse af spændingsdykket i egenforsyningssystemet kan beregnes ud fra impedanserne af generator, maskintransformer og net samt koblingen af egenforsyningen. Nettets impedans er givet som den impedans mellem generator og fejl, som netop medfører, at fejlen er generatorfjern – svarende til, at den initiale kortslutningsstrøms vekselstrømsbidrag fra generatoren (I_k'') netop er 1,8 gange generatorens mærkestrøm.

Størrelsen af spændingsdykket i egenforsyningen vil afhænge af generatorens evne til at opretholde spændingen. Ved passende egenskaber af generatoren kan spændingsdykket i egenforsyningen således minimeres.

Ad 6.2 Tilslutningspunkter op til 100 kV

Den angivne spændingsprofil for *kraftværksenheder*, tilsluttet distributionsnettet (<100 kV) skal sikre, at en- og tofasede fejl i transmissionsnettet ikke medfører udkobling af *kraftværksenheden*. Enfasede jordfejl, tofasede kortslutninger, tofasede kortslutninger med jordberøring og enfasede fasebrud i transmissionsnettet kan medføre spændingsdyk ved en *kraftværksenhed*, tilsluttet distributionsnettet af den specificerede størrelse.

Størrelse og varighed af spændingsdyk, som en *kraftværksenhed*, tilsluttet op til 100 kV, skal kunne tolerere, er illustreret i **figur 4**. For spændingsdyk med en varighed på mellem et og fem sekunder gælder, at sammenhængen mellem størrelsen og varighed af spændingsdykket er udtrykt ved: $\Delta U \cdot t = \text{konstant}$, hvor $\Delta U = U_n - U$. Konstanten er forskellig for enfasede og trefasede spændingsdyk.

Bemærk, at figuren ikke viser tidsspændingsforløbet for en fejl, men derimod den varighed en given spænding skal kunne tolereres, f.eks. 50 % spænding i en fase i to sekunder og 75 % spænding i tre faser i to sekunder.

Ad 7 Ø-drift

En *kraftværksenheds* mulighed for overgang til *Ø-drift* kræver blandt andet nøje dimensionering af alle de herfor nødvendige elektriske og mekaniske systemer.

Ad 7.1.1 Blok-Ø-drift

Overgangen til *blok-Ø-drift* kan være forårsaget af fejl i nettet, såsom over- og underfrekvens eller spændingsafvigelser, der er af en sådan karakter, at *kraftværksenheden* må beskyttes herimod. Formålet med *blok-Ø-drift* er at sikre, at *kraftværksenheden* er til rådighed umiddelbart efter, at fejlen er afhjulpet.

Ved små *kraftværksenheder* med korte starttider er *blok-Ø-drift* således af mindre betydning. Den systemmæssige betydning af eventuel *blok-Ø-drift* vurderes som beskeden i forhold til udgiften for at sikre en sådan driftsform.

Ad 7.1.2 Område-Ø-drift

Område-Ø-drift kan være nødvendig i forbindelse med større fejl i højspændingsnettet (også på spændingsniveauer højere end tilslutningsspændingen).

Af hensyn til risiko for asynkron genindkobling og af hensyn til overskueligheden i nettet efter en fejl skal *område-Ø-drift* uden særlig tilladelse undgås.

Herunder også drifts- og personsikkerhed ved arbejde i det *kollektive elforsyningsnet*.

Ad 8 Start og indkobling

Kraftværksenheder med starttider under 15 min er særlige værdifulde, idet disse vil kunne aktiveres før eventuelle termiske overbelastninger af ledninger.

Der er behov for mulighed for start fra dødt net fra et mindre antal enheder i systemet af hensyn til retablering af forsyningen efter et totalt systemnedbrud. Sikring af sådanne faciliteter forudsættes håndteret af den systemansvarlige virksomhed ad anden vej, f.eks. via udbud eller forhandlinger.

Ad 8.2 Starttid

En gasturbine af industriel-typen er udviklet specifikt til industrielle applikationer. En gasturbine af jet-typen er baseret på gasturbiner udviklet til fly. Gasturbiner af jet-typen afviger fra industriel typen ved typisk at være lettere og have et højere trykforhold. Gasturbiner af jet-typen konstrueres endvidere ikke for så store effekter som gasturbiner af industriel-typen.

Ad 8.3 Indkobling

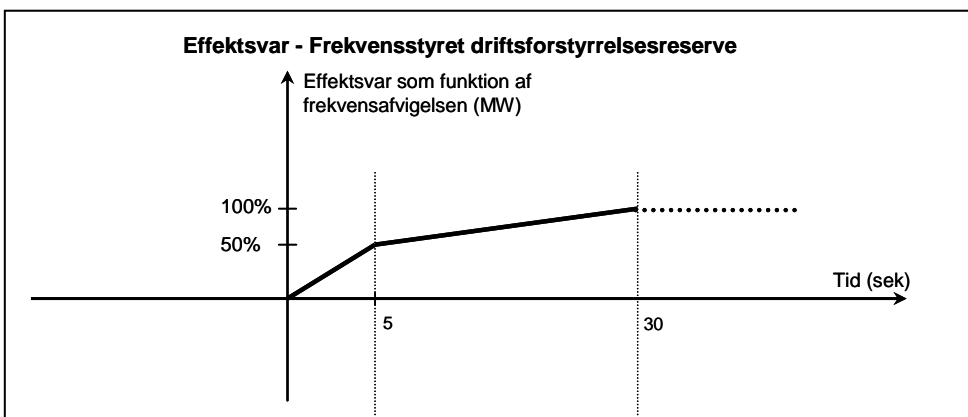
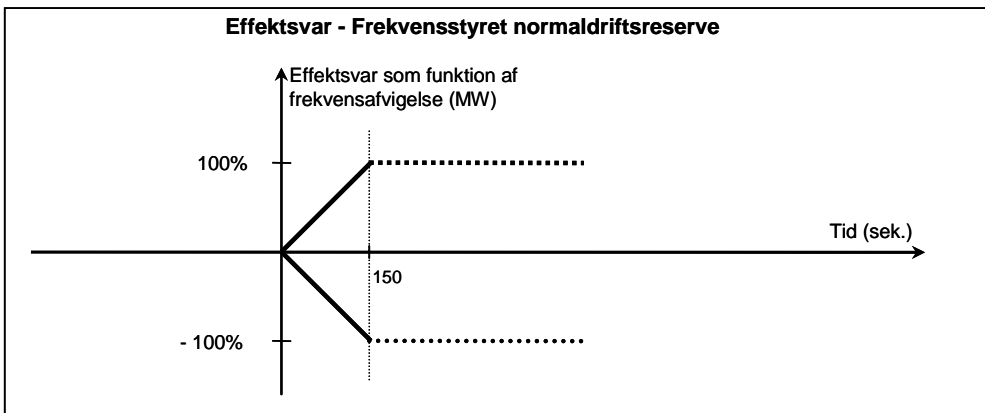
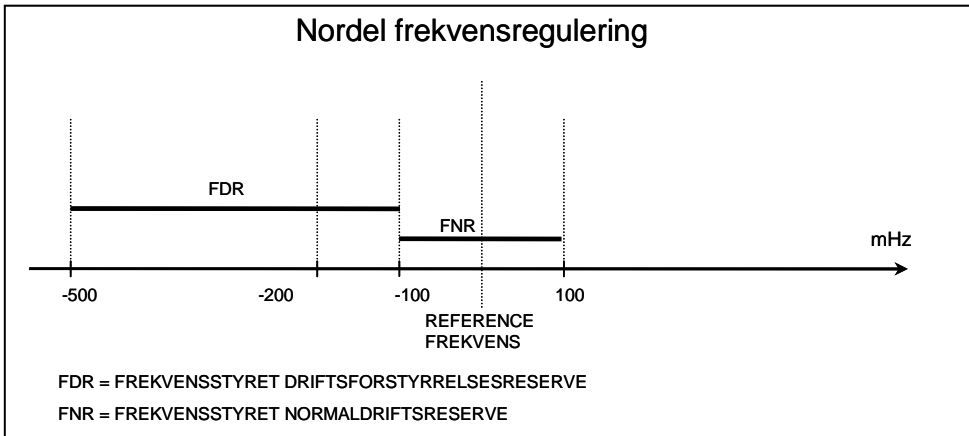
Der stilles i DEFU komitérapport 88 krav til forholdet mellem indkoblingsstrømmens størrelse og mærkestrømmen afhængigt af nettets kortslutningseffekt og generatorens mærkeeffekt for *kraftværksenheder* tilsluttet 0,4 kV og 10-20 kV.

Bestemmelsen sikrer, at indkoblingsstrømmen, herunder magnetiseringsstrømmen ved indkobling af maskintransformeren, ikke giver anledning til uacceptable spændingsforstyrrelser.

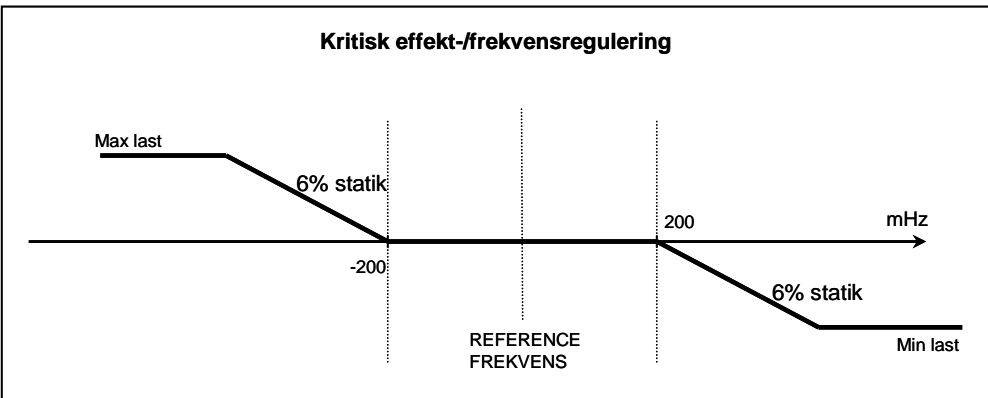
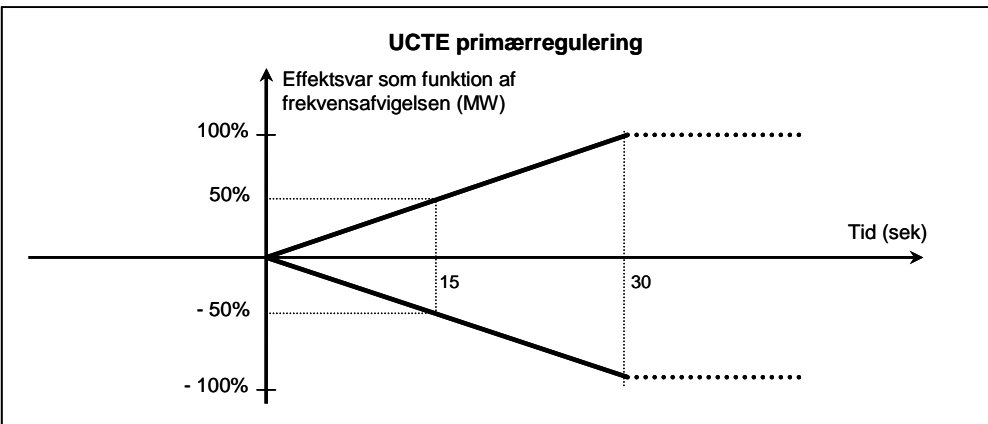
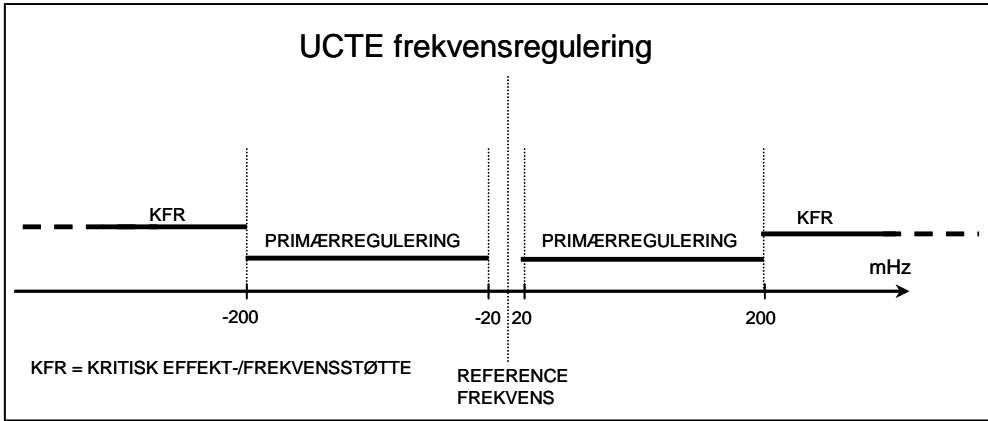
Ad 9. Aktiv effektproduktion og frekvensregulering

Danmark er underlagt dels Nordel-krav for Østdanmark og dels UCTE-krav for Vestdanmark. Figurene 9 og 10 viser de enkelte reguleringsformer.

Som det fremgår af figurene 9 og 10, er det kun kritisk effekt-/frekvensregulering, der er en "ren" statik regulering. Bag de andre reguleringsformer er der også en form for statik til bestemmelse krævet effektsvar, men effektsvaret skal leveres tidsafhængigt. Hensigten med de tidsafhængige reguleringerne er kun at stabilisere frekvensen inden for et defineret frekvensområde. Ved hjælp af manuelle reserver bringes frekvensen efterfølgende tilbage til referencefrekvensen (i Vestdanmark også automatisk LFC-regulering på Tysklandsforbindelsen).



Figur 9 Skitse for Nordel-krav til effektproduktion og frekvensregulering.

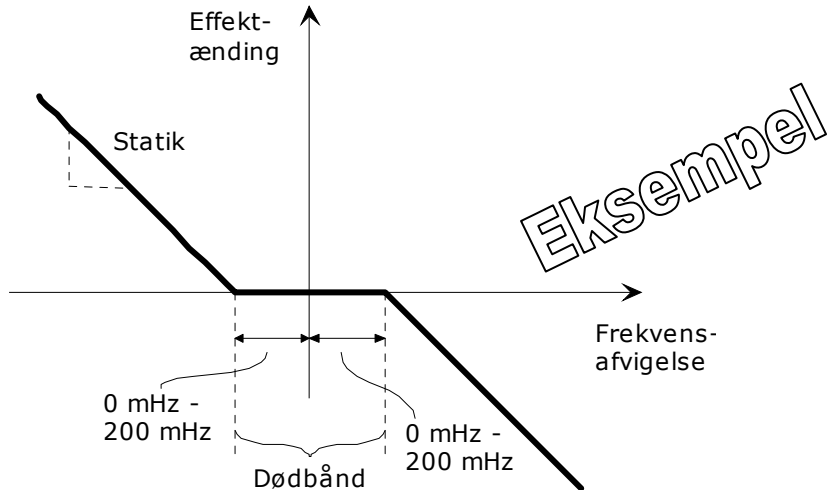


Figur 10 Skitse for UCTE-krav til effektproduktion og frekvensregulering.

Ad 9.1 Generelle krav til kraftværksenhedens reguleringsevne

En *kraftværksenheds* maksimale (dimensionerende) effektsvar forekommer ved et dødbånd på ± 0 mHz og ved den mindste *statik*.

Effekt-/frekvensregulatorens dødbånd skal kunne indstilles i området ± 0 mHz til ± 200 mHz. Det vil sige, at dødbåndet normalt ligger symmetrisk omkring referencfrekvensen, og at den samlede bredde skal kunne indstilles til mellem 0 mHz og 400 mHz, i henhold til **figur 11**.



Figur 11 Skitse af indstilling af effekt-/frekvensregulatorens dødbånd.

Ad 10 Netstabilitet

Med dagens teknologi baseres *kraftværksenheder* med *nominel maksimaleffekt* på 1,5 MW eller mere på synkrongeneratorer. Den måde, hvorpå flere af forskriftens bestemmelser er formuleret, forudsætter dette.

Man kan forestille sig, at det ved udvikling af nye generatorteknologier, f.eks. inkluderende effektelektronik, kunne være ønskeligt at basere *kraftværksenheder* på disse. Hvis der opstår et sådant ønske/behov, vil det være nødvendigt at revidere forskriften og/eller yde dispensation.

Ad 10.1 Generator

Kortslutningsforholdet er det reciprokke af den mættede synkrone reaktans i p.u. Kravet om et *kortslutningsforhold* på mindst 0,45 er i overensstemmelse med EN60034-3 for enheder mindre end 200 MVA.

Det er den mættede værdi af den transiente reaktans, der skal bruges, hvilket sikrer overholdelse af Nordels rekommandation.

Ad 11.1 Effektfaktor

Det skal bemærkes, at der med denne bestemmelse stilles krav til den reaktive effektproduktion mellem fuldlastområdet nedre spændingsgrænse, U_{LF} , og den nedre spændingsgrænse, U_L , i henhold til afsnit **5.2.1** samt mellem fuldlastområdets øvre spændingsgrænse, U_{HF} , og den øvre spændingsgrænse, U_H , i henhold til afsnit **5.2.3**.

Ad 11.4 Magnetiseringssystem under netfejl

Bestemmelserne vedrørende spændingsloft og spændingsresponstid erstatter tidligere bestemmelser vedrørende nominal exciter respons ratio.

Spændingsloftet udtrykker, hvor stor magnetiseringssystemet evne er til at tvinge magnetiseringsstrømmen op. Et højt spændingsloft har tendens til at forbedre den transiente stabilitet.

Spændingsresponstid svarer til, at magnetiseringssystemet skal være med såkaldt "high initial-response", i henhold til IEEE Std. 421.2-1990.

Til beskyttelse af magnetiseringssystemets skal anvendes en passende inverstids-karakteristik og ikke konstanttids-karakteristik for begrænsning af strømmen i stator og rotor. Se f.eks. P. Kundur, "Power System Stability and Control", 1993.

Ad 12.1 Generelt

Fejl og hændelser i nettet omfatter f.eks.:

- Kortslutnings- og jordslutningsstrømme
- Tilbagevendende spændinger ved bortkobling af netkortslutninger og jordslutninger
- Forhøjet spænding på fejlfrie faser ved enfasede jordfejl i isolerede og slukkespolejordede net
- Fasebrud
- Asynkrone sammenkoblinger.

Ved afbrydelser i nettet, hvor den decentrale *kraftværksenhed* kommer i *område- \emptyset -drift*, er der stor risiko for indkobling i modfase, hvorfor det er nødvendigt, at *kraftværksenheder* tilsluttet 50 kV og 60 kV, eller lavere spænding kobles ud ved utilsigtet *område- \emptyset -drift*.

Kortslutninger i nettet, der kan medføre *område- \emptyset -drift*, kan forventes at blive detekteret af synkronspændingsrelæet.

Område- \emptyset -drift, der skyldes fejlmanøvrer, fejl i fjernkontroludstyr, Buchholz-udløsning af transformere m.v., kan ofte detekteres af et df/dt -relæ.

En fuldstændig sikkerhed imod alvorlige påvirkninger på *kraftværksenheden* kan på trods af de anbefalede relæer ikke opnås, idet asynkron sammenkobling af net og generator vil kunne forekomme ved netomlægninger og ukendte fejl og mangler ved relæbeskyttelsen.

Det anbefales derfor, at det under projekteringen af hver *kraftværksenhed* undersøges og vurderes, om *kraftværksenheden* bør dimensioneres så robust, at den kan tåle asynkron sammenkobling, idet meromkostningerne herved sammenholdes med den formindskede risiko for skader på *kraftværksenheden*.

Ved kortslutninger i nettet, hvor der anvendes automatisk genindkobling, og hvor den decentrale *kraftværksenhed* kommer i *område- \emptyset -drift* i den spændingsløse pause, skal beskyttelsen i afsnit **12** have detekteret fejlen og udkoblet *kraftværksenheden*, før der sker automatisk genindkobling.

Genindkoblingsprocedurer (en- eller trepolet) i nettet kan være som følger, men det anbefales at få oplyst data for genindkobling hos netvirksomheden.

Genindkoblingsprocedure for Jylland og Fyn:

- 10 kV og 60 kV anvender trepolet genindkobling.
- 150 kV og 400 kV anvender en- og trepolet genindkobling.

Almindeligvis anvendes nedennævnte spændingsløse pause:

- "hurtig", trepolet genindkobling: 270-500 ms.
- "hurtig", enpolet genindkobling: 1,0-1,2 s.
- "langsom", trepolet genindkobling: 20-30 s.

Hvis automatiske genindkoblinger mislykkedes, er det normalt, at der foretages en manuel genindkobling, typisk efter 5-10 min.

Genindkoblingsprocedure for Sjælland og ørerne:

- 10 kV- og 132 kV-net anvender trepolet genindkobling
- 30 kV-net anvender ikke genindkobling
- 50 kV-net anvender ikke genindkobling
- 400 kV-net anvender enpolet genindkobling.

I 132 kV- og 400 kV-nettet genindkobles kun på enfasede fejl.

Almindeligvis anvendes nedennævnte spændingsløse pause:

- "hurtig", trepolet genindkobling, 10 kV: 300 ms.
- "hurtig", enpolet genindkobling, 132 kV: 100-300 ms
- "hurtig", enpolet genindkobling, 400 kV: 800 ms

Hvis automatiske genindkoblinger mislykkedes, er det normalt, at der foretages en manuel genindkobling, typisk efter 5 min–10 min.

Ad 12.2 Beskyttelse mod eksterne fejl

Det forsøges sikret gennem anvisningerne i DEFU-rapporten, TR 293, 2. udgave, at en *kraftværksenhed* ikke sammenkobles asynkront med nettet (indkobles i modfase med nettet typisk ved genindkoblinger i nettet efter fejl).

En fuldstændig sikkerhed imod asynkron sammenkobling kan dog ikke opnås, idet der ved f.eks. netomlægninger og ukendte fejl og mangler ved relæbeskyttelsen kan opstå situationer med risiko for asynkron sammenkobling. Det anbefales derfor undersøgt, om en *kraftværksenhed* med rimelighed kan dimensioneres så robust, at den kan tåle asynkron sammenkobling med nettet uden skade på anlæget.

Vektorspringsrelæ er ikke længere tilladt at anvende som supplerende beskyttelse, da funktionen ofte er behæftet med stor fejl.

Ad 13 Måling, kommunikation og dataudveksling

Der henvises til systemansvarets markedsforskrifter vedrørende afregningsmåling og systemdriftsforskrifter vedrørende driftsmåling. Forskrifterne kan hentes på systemansvarets hjemmeside (www.energinet.dk).

Ad 13.3 Dataudveksling

IEC 61850-7-420 definerer standardens relevante datapunkter (logical nodes and classes) for decentrale produktionsenheder.

Ad 14 Kraftværksenhedens opbygning

Jordingsmetode:

0,4 kV-net:	Direkte jordet.
10 kV-, 15 kV- og 20 kV-net (med luftledninger):	Slukkespole jordet.
10 kV-, 15 kV- og 20 kV-net (med rene kabelnet):	Isoleret eller slukkespolejordet.

Drift med 1-faset jordfejl på slukkespolejordet net kan forekomme i længere tid.

Jording af generatorstjernetpunkt må ikke ændre nettets jordingsforhold.

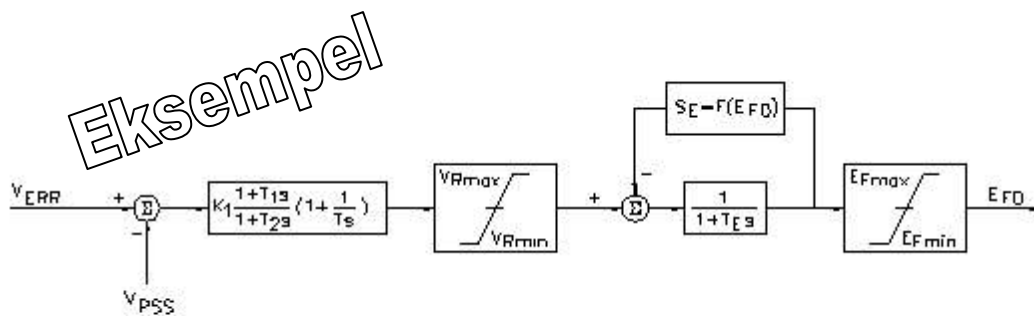
Ad 16 Verifikation og dokumentation

Dataskemaer i **Bilag 1** kan hentes på systemansvarets hjemmeside (www.energinet.dk).

Ad B1.2.4 Blokdiagrammer og parameterværdier for spændingsregulator, tanφ-regulator, tilsatsudstyr for dæmpning af pændlinger og strøm-begrænsere for magnetisering

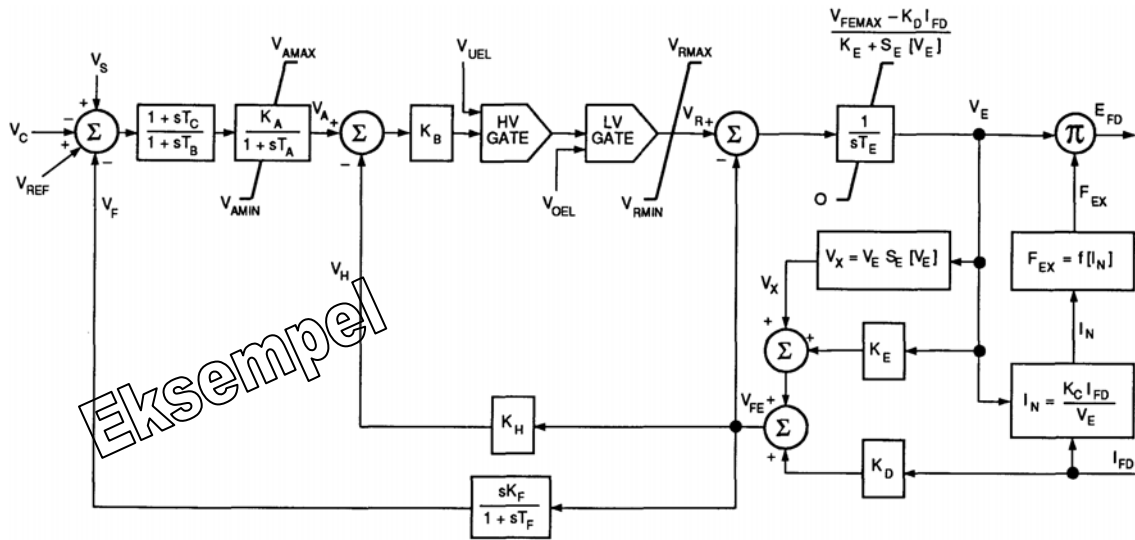
Blokdiagrammer skal opgives i Laplace-domænet, så de kan indgå ved dynamiske simuleringer af *kraftværksenheden* og det *kollektive elforsyningsnet*. Ved tvivlsspørgsmål omkring modellernes detaljeringsgrad m.v. anbefales det, at dette forinden aftales med den systemansvarlige virksomhed.

Et simpelt eksempel er vist i **figur 12** af den ønskede opstilling og detaljeringsgrad af blokdiagrammet fremgår af eksemplet herunder.



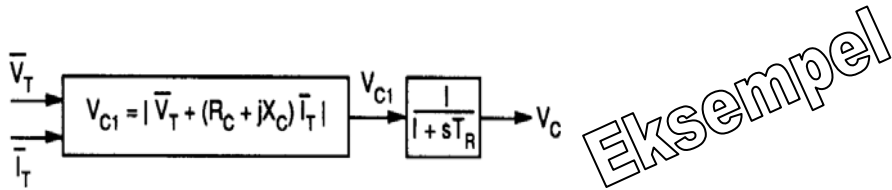
Figur 12 Eksempel på et simpelt magnetiseringssystem.

Et avanceret eksempel er vist i **figur 13** af den ønskede opstilling og detaljeringsgrad af blokdiagrammet fremgår af eksemplet herunder.



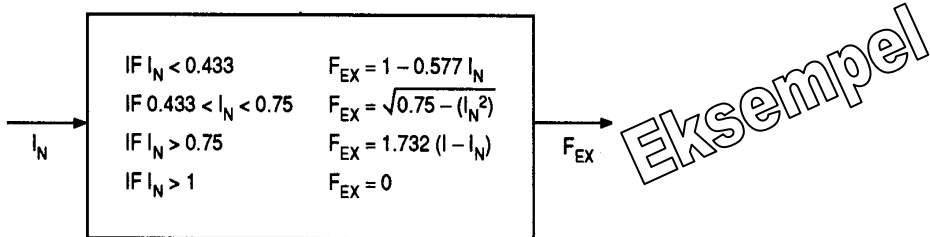
Figur 13 Blokdiagram for et magnetiseringssystem.

Et eksempel for blokdiagram dækkende generatorklemspændingen



Figur 14 Eksempel på detaljeringsgrad for blokdiagram for transducer til måling af generatorklemspænding for magnetiseringssystemet i figur 13.

Et eksempel for blokdiagram dækkende ensretterens reguleringsligning

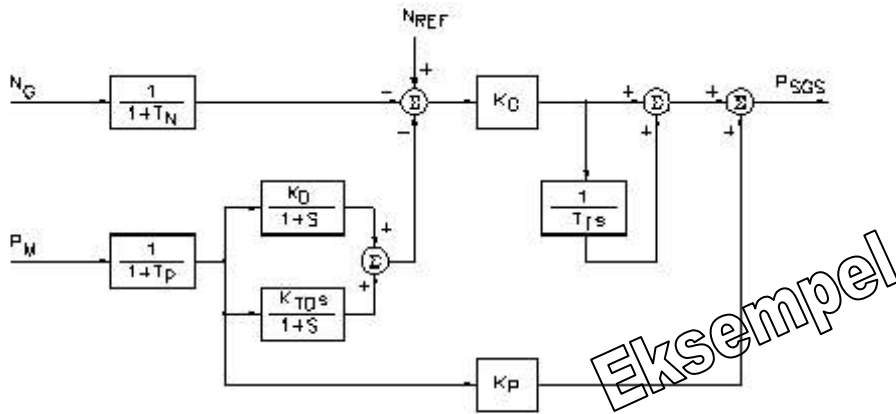


Figur 15 Blokdiagram for ensretterens reguleringsligning ($F_{EX} = f[I_N]$) for magnetiseringssystemet i figur 13.

Ad B1.2.5 Blokdiagrammer og parameterværdier for effekt-/frekvensregulatoren

Blokdiagrammer skal opgives i Laplace-domænet, så de kan indgå ved dynamiske simuleringer af *kraftværksenheden* og det *kollektive elforsyningsnet*. Ved tvivlsspørgsmål omkring modellernes detaljeringsgrad m.v. anbefales det, at dette forinden aftales med den systemansvarlige virksomhed.

Et simpelt eksempel af den ønskede opstilling og detaljeringsgrad af blokdiagrammet fremgår af **figur 16** herunder.

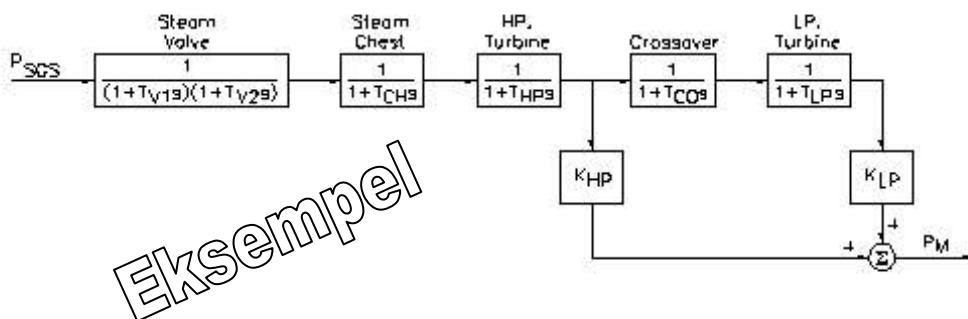


Figur 16 Eksempel på blokdiagram for hastighedsregulator.

Ad B1.2.6 Blokdiagrammer og parameterværdier for drivsystem

Blokdiagrammer skal opgives i Laplace-domænet, så de kan indgå ved dynamiske simuleringer af *kraftværksenheden* og det *kollektive elforsyningsnet*. Ved tvivlsspørgsmål omkring modellernes detaljeringsgrad m.v. anbefales det, at dette forinden aftales med den systemansvarlige virksomhed.

Et simpelt eksempel af den ønskede opstilling og detaljeringsgrad af blokdiagrammet fremgår af **figur 17** herunder.



Figur 17 Eksempel på blokdiagram dampturbine.

Bilag 5: Tidligere bestemmelser (ikke en del af forskriften)

Der angives her en oversigt over tidligere bestemmelser og rekommandationer gældende for *termiske kraftværksenheder*. Eksisterende anlæg etableret før nærværende forskrift vil være omfattet af de tidligere bestemmelser og rekommandationer.

For det vstdanske område (Jylland og Fyn) for *kraftværksenheder* over 25-50 MW:

- 1977-1987: "Kraftværkspecifikationer for effektudbygning i 1980'erne", notat ARN-77/179, Elsam, 1977.
- 1987-1995: "Kraftværksspecifikationer for nyanlæg større end 25 MW" notat S87-56g, Elsam, 1987.
- 1995-2004: "Kraftværksspecifikationer for produktionsanlæg > 50 MW", notat SP92-230j, Elsam, 1995.

For det vstdanske område (Jylland og Fyn) for *kraftværksenheder* under 25-50 MW:

- 1977-1991: "Kraftværkspecifikationer for effektudbygning i 1980'erne", ARN-77/179, Elsam, 1977.
- 1991-1995: "Kraftværksspecifikationer for decentrale kraftvarmeanlæg op til 50 MW" notat EP91/172, Elsamprojekt, 1991.
- 1995-2004: "Kraftværksspecifikationer for produktionsanlæg mellem 2 og 50 MW" notat SP92-017a, Elsam, 1995.

For det østdanske område (Sjælland og øer) for *kraftværksenheder* over 100-200 MW:

- 1975-1982: "Drifttekniske specifikationer for varmekraft", Nordel, juli 1975.
- 1982-1995: "Drifttekniske specifikationer for varmekraft, Revision nr. 1", Nordel, juni 1982.
- 1995-2004: "Operational Performance Specifications for Thermal Power Units larger than 100 MW", Nordel, 1995.

For det østdanske område (Sjælland og øer) for *kraftværksenheder* under 100-200 MW:

- 1990-1995: "Driftstekniske specifikationer for mindre varmekraft anlæg, Tillæg nr. 1", Nordel, august 1990.
- 1995-2004: "Operational Performance Specifications for small Thermal Power Units, Amendment no. 1", Nordel, 1995.

Bilag 6: Referenceliste (Ikke en del af forskriften)

Der refereres i forskriften til følgende dokumenter:

1. Nordel, "Operational Performance Specifications for Thermal Power Units larger than 100 MW", 1995.
2. Nordel, "Operational Performance Specifications for small Thermal Power Units, Amendment no. 1", 1995.
3. Elsam, "Kraftværksspecifikationer for produktionsanlæg > 50 MW", notat SP92-230j, 1995.
4. Elsam, "Kraftværksspecifikationer for produktionsanlæg mellem 2 og 50 MW", notat SP92-017a, 1995.
5. DEFU komitérapport 88, "*Nettilslutning af decentrale produktionsanlæg*", marts 1991.
6. DEFU teknisk rapport 293, "Relæbeskyttelse ved decentrale produktionsanlæg med synkrongeneratorer", 2. udgave, juni 1995.
7. EN60034-16-1 "Rotating electrical machines – Part 16: Excitation systems for synchronous machines – Chapter 1: Definitions", 1995.
8. IEC teknisk rapport IEC60034-16-3 "Rotating electrical machines – Part 16: Excitation systems for synchronous machines – Section 3: Dynamic performance", 1996.
9. IEEE Std. 421.5-2005, "IEEE Recommended Practice for Excitation System Models for Power System Stability Studies", 2005.
10. IEEE Std. 421.2-1990 "IEEE Guide for Identification, Testing and Evaluation of the Dynamic Performance of Excitation Control Systems", 1990.
11. DEFU teknisk rapport 303, "Relæbeskyttelse af kraftværkers egenforsyningsanlæg", juli 1992.
12. EN50160, "Voltage characteristics of electricity supplied by public distribution systems", Draft May 2005
13. EN60034-1, "Rotating electrical machines – Part 1: Rating and performance", 2004
14. EN60034-3, "Rotating electrical machines, part 3: Specific requirements for turbine-type synchronous machines", 1995,
15. EN60038, "IEC Standard voltages", 1983
16. EN60076-1, "Power transformers, part 1: General", 1997.