



Tonne Kjærsvvej 65
7000 Fredericia
Tel. +45 70 10 22 44
Fax +45 76 24 51 80

info@energinet.dk
www.energinet.dk
cvr-nr. 28 98 06 71

Retningslinjer for elproducerende anlæg med en mærkestrøm større end 16 A pr. fase, som tilsluttes lavspændingsnettet via vekselrettere

22. oktober 2012
SFJ/AKN

Retningslinjer dækker de elementære krav til *elproducerende anlæg* med en mærkestrøm større end 16 A pr. fase, som tilsluttes lavspændingsnettet via vekselrettere.

Elproducerende anlæg større end 1,5 MVA er ikke omfattet af disse retningslinjer, da de forventes tilsluttet mellemspændingsniveau. Retningslinjer for disse anlæg skal aftales med *netvirksomheden*.

Vindmøller/vindkraftværker er ikke omfattet af disse retningslinjer, men er omfattet af teknisk forskrift TF 3.2.5.

Arbejdsgruppe

Retningslinjerne er udarbejdet af en branchearbejdsgruppe, som har haft følgende sammensætning:

- Dansk Energi
- Dansk Solcelleforening
- TEKNIQ
- EnergiMidt
- Dong Energy
- Østjysk Energi
- Schüco International
- Danfoss Solar Inverters
- Solarpanels
- Energinet.dk

Læsevejledning

Retningslinjerne er opdelt i forhold til det *elproducerende anlægs* fasestrøm:

- *Elproducerende anlæg* større end 16 A pr. fase til og med 75 A pr. fase
- *Elproducerende anlæg* større end 75 A pr. fase

Der gøres i retningslinjerne brug af terminologi og definitioner. I *afsnit 1* er de væsentligste beskrevet. Brugen af terminologi og definitioner i retningslinjerne er i teksten tydeliggjort med *kursiv skrift*.

Retningslinjerne er udgivet af *den systemansvarlige virksomhed* og kan hentes på www.energinet.dk.

Indholdsfortegnelse

1.	Terminologi og definitioner	4
1.1	Anlægsejer	4
1.2	Elproducerende anlæg	4
1.3	Elproducerende anlægs tilslutningspunkt (PGC)	4
1.4	Kollektive elforsyningsnet	4
1.5	Lavspændingsnet.....	4
1.6	Leverandør	4
1.7	Mærkeeffekt	4
1.8	Mærkestrøm	4
1.9	Netfejl.....	5
1.10	Netvirksomheden	5
1.11	Nominel spænding	5
1.12	Normalt produktionsområde.....	5
1.13	Sammenhængende elforsyningsystem	5
1.14	Systemansvarlig virksomhed.....	5
1.15	Tilslutningspunkt (POC)	6
2.	Elproducerende anlæg tilsluttet lavspænding.....	7
2.1	Spændingskvalitet	7
2.2	Indkobling og synkronisering	12
2.3	Asymmetri	12
2.4	Regulering af aktiv effekt.....	12
2.5	Regulering af reaktiv effekt.....	13
2.6	Tolerance overfor spændingsdyk og spændingsstigning, FRT.....	15
2.7	Beskyttelse mod nettet	15
2.8	Systemværn	16
2.9	Kommunikation	16
2.10	Tilmelding og dokumentation	16
2.11	Afmelding, ændring eller udskiftning	17

1. Terminologi og definitioner

1.1 Anlægsejer

Den juridiske ejer af det *elproducerende anlæg*.

1.2 Elproducerende anlæg

Et anlæg, der producerer trefaset vekselstrøm.

- Det *elproducerende anlæg* kan bestå af en eller flere enheder i samme installation
- Det *elproducerende anlæg* kan bestå af en eller flere enheder direkte tilsluttet det *kollektive elforsyningsnet*

1.3 Elproducerende anlægs tilslutningspunkt (PGC)

Det sted i det *kollektive elforsyningsnet* eller i installationen, hvor det *elproducerende anlæg* er tilsluttet.

- Ved direkte tilslutning til det *kollektive elforsyningsnet* er det *elproducerende anlægs tilslutningspunkt* (PGC) sammenfaldende med *tilslutningspunktet* (POC), se figur 1.
- Ved tilslutning i installationen er det *elproducerende anlægs tilslutningspunkt* (PGC) det punkt i installationen, hvor der er tilsluttet forbrug, se figur 1.
Hvis der anvendes fælles netbeskyttelse, må der ikke være tilsluttet forbrug efter beskyttelsen.

1.4 Kollektive elforsyningsnet

Transmissions- og distributionsnet, som på offentligt regulerede vilkår har til formål at transportere elektricitet for en ubestemt kreds af elleverandører og elforbrugere.

Transmissionsnettet defineres som det *kollektive elforsyningsnet* med en *nominel spænding* på over 100 kV, mens distributionsnettet defineres som det *kollektive elforsyningsnet* med en *nominel spænding* på under 100 kV.

1.5 Lavspændingsnet

Det *kollektive elforsyningsnet* med en *nominel spænding* op til og med 1000 V AC.

1.6 Leverandør

Firma, der leverer det *elproducerende anlæg* til *anlægsejer*. Det er leverandørens ansvar, at det *elproducerende anlæg* overholder disse retningslinjer.

1.7 Mærkeeffekt

Største nominelle elektriske effekt fra det *elproducerende anlæg* under nominelle driftsbetingelser. Angives i kW eller kVA.

1.8 Mærkestrøm

Største nominelle strøm fra det *elproducerende anlæg* under nominelle driftsbetingelser.

1.9 Netfejl

Svigt eller fejl i det *kollektive elforsyningsnet*.

1.10 Netvirksomheden

Virksomhed med bevilling, som driver distributionsnettet. *Netvirksomheden* er den virksomhed, i hvis net det *elproducerende anlæg* er tilsluttet elektrisk.

1.11 Nominel spænding

Spænding i et *tilslutningspunkt*, f. eks. 400 V ved trefaset tilslutning.

1.12 Normalt produktionsområde

Det *normale produktionsområde* angiver det spændings-/frekvensområde, hvor det *elproducerende anlæg* kontinuert skal kunne producere, se *afsnit 2*.

1.13 Sammenhængende elforsyningssystem

Det *kollektive elforsyningsnet* med tilhørende anlæg i et større område, som er indbyrdes forbundet med henblik på fælles drift.

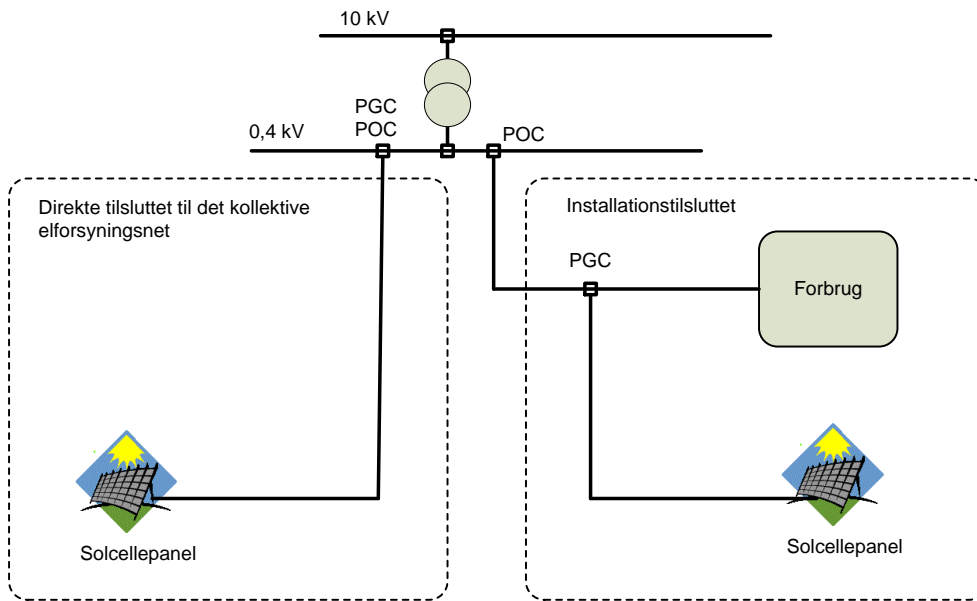
1.14 Systemansvarlig virksomhed

Virksomhed, der har det overordnede ansvar for at opretholde forsyningssikkerhed og sikre en effektiv udnyttelse af et *sammenhængende elforsyningssystem*. Den *systemansvarlige virksomhed* er Energinet.dk.

1.15 Tilslutningspunkt (POC)

Det punkt i det *kollektive elforsyningsnet*, hvor det *elproducerende anlæg* eller installationen er tilsluttet.

- Ved direkte tilslutning til det *kollektive elforsyningsnet* er det *elproducerende anlægs tilslutningspunkt* (PGC) sammenfaldende med *tilslutningspunktet* (POC), se figur 1.



POC: Tilslutningspunkt til det kollektive elforsyningsnet
PGC: Det elproducerende anlægs tilslutningspunkt

Figur 1 Eksempel på tilslutningspunkter

2. Elproducerende anlæg tilsluttet lavspænding

Det normale produktionsområde er defineret som den nominelle spændingsværdi $U_n \pm 10\%$ og er inden for frekvensområdet 47,50 til 50,05 Hz.

Det elproducerende anlæg skal udføres for 3-faset tilslutning. Hvis det elproducerende anlæg består af 3 enfasede enheder, er det også at betragte som et 3-faset anlæg, se kravene i afsnit 2.3.

Kravene beskrevet i retningslinjerne gælder i tilslutningspunktet, POC. Når det elproducerende anlæg efterlever kravene i det elproducerende anlægs tilslutningspunkt, PGC, vurderes det, at kravene også er overholdt i tilslutningspunktet, POC.

2.1 Spændingskvalitet

Enhver vekselretter skal være testet og certificeret for overholdelse af spændingskvalitet. Spændingskvalitet dækker over følgende begreber:

- Flicker
- Harmoniske og interharmoniske strømme

Definitioner og nærmere forklaring af begreberne kan læses i detaljer i efterfølgende standarder, hvor tilhørende grænseværdier og krav er beskrevet:

- DS/EN 61000-3-2 "Elektromagnetisk kompatibilitet (EMC) – Del 3-2: Grænseværdier - Grænseværdier for udsendelse af harmoniske strømme (udstyrets strømforbrug op til og med 16 A pr. fase)"
- DS/EN 61000-3-3 "Elektromagnetisk kompatibilitet (EMC) – Del 3-3: Grænseværdier – Begrænsning af spændingsfluktuationer og flimrer i den offentlige lavspændingsforsyning fra udstyr, der har en mærkestrøm til og med 16 A pr. fase og ikke beregnet til betinget tilslutning" (IEC61000-3-3)
- DS/EN 61000-3-11 "Elektromagnetisk kompatibilitet (EMC) – Del 3-11: Begrænsning af spændingsændringer, spændingsudsving og flimren i offentlige lavspændingsfordelingsanlæg - Udstyr med en mærkestrøm til og med 75 A, som tilsluttes på betingede vilkår"
- DS/EN 61000-3-12 "Elektromagnetisk kompatibilitet (EMC) – Del 3-12: Grænseværdier – Grænseværdier for harmoniske strømme produceret af udstyr forbundet til offentlige lavspændingsforsyningsnet og med mærkestrøm større end 16 A pr. fase og til og med 75 A pr. fase

2.1.1 Elproducerende anlæg større end 16 A pr. fase til og med 75 A pr. fase
Elproducerende anlæg større end 16 A pr. fase til og med 75 A pr. fase anses for at overholde disse retningslinjer, hvis hver enkelt vekselretter overholder ovenstående standarder.

Overholdelse bevises ved fremsendelse af den nødvendige dokumentation, som er beskrevet i afsnit 2.10.1.

2.1.2 Elproducerende anlæg større end 75 A pr. fase

For *elproducerende anlæg større end 75 A pr. fase* skal nedenstående krav overholdes.

Overholdelse bevises ved fremsendelse af den nødvendige dokumentation, som er beskrevet i *afsnit 2.10.2*.

Flicker

Det *elproducerende anlægs* flickerbidrag i kontinuerlig drift P_{lt} skal overholdes i *tilslutningspunktet (POC)*.

Nedenstående grænseværdi skal overholdes for alle *elproducerende anlæg*.

$$P_{lt} \leq 0,50$$

2.1.2.1 Elproducerende anlæg bestående af en enkelt enhed

Hvis det *elproducerende anlæg* består af en enkelt enhed, beregnes flickerbidrag P_{lt} på følgende måde.

$$P_{lt} = c(\psi_k) \cdot \frac{1}{25}$$

P_{lt} : langtidsflicker

$c(\psi_k)$: flickerkoefficient (værdi $\psi=30^\circ$ fra testrapport)

2.1.2.2 Elproducerende anlæg bestående af flere ens enheder

Hvis det *elproducerende anlæg* består af flere ens enheder, beregnes det samlede flickerbidrag P_{lt} på følgende måde.

Først beregnes flickerbidrag $P_{lt,i}$ for en enkelt enhed:

$$P_{lt,i} = c_i(\psi_k) \cdot \frac{1}{N \cdot 25}$$

$P_{lt,i}$: langtidsflicker for en enkelt enhed

i : enhed som er en del af anlægget

$c_i(\psi_k)$: flickerkoefficient (værdi $\psi=30^\circ$ fra testrapport)

N : antal ens enheder

Dernæst beregnes flickerbidrag for det samlede *elproducerende anlæg* ved summering af de enkelte flickerbidrag $P_{lt,i}$ efter formlen:

$$P_{lt} = \sqrt[2]{\sum_i (P_{lt,i})^2}$$

Eksempel 1: Fire vekselrettere på 15 kW pr. stk. med en flickerkoefficient $c_i(\psi_k)=17,84$

$$P_{lt,i} = 17,84 \cdot \frac{1}{4 \cdot 25} = 0,18$$

$$P_{lt} = \sqrt[2]{4 \cdot 0,18^2} = 0,36$$

2.1.2.3 Elproducerende anlæg bestående af forskellige enheder

Hvis det elproducerende anlæg består af forskellige enheder, beregnes flickerbidrag P_{lt} på følgende måde.

Først beregnes flickerbidrag $P_{lt,i}$ for en enkelt enhed:

$$P_{lt,i} = c_i(\psi_k) \cdot \frac{S_{n,i}}{S_n \cdot 25}$$

$P_{lt,i}$: langtidsflicker for en enkelt enhed
 i : enhed som er en del af anlægget
 $c_i(\psi_k)$: flickerkoefficient (værdi $\psi=30^\circ$ fra testrapport)
 $S_{n,i}$: enheden i's mærkeeffekt
 S_n : anlæggets samlede mærkeeffekt

Dernæst beregnes flickerbidrag P_{lt} for det samlede elproducerende anlæg ved summering de enkelte flickerbidrag $P_{lt,i}$ efter formlen:

$$P_{lt} = \sqrt[2]{\sum_i (P_{lt,i})^2}$$

P_{lt} : langtidsflicker

Eksempel 2: To vekselrettere på 15 kW pr. stk. med en flickerkoefficient $c_{15}(\psi_k)=17,84$ samt to vekselrettere på 12,5 kW pr. stk. med en flickerkoefficient $c_{12,5}(\psi_k)=19,74$

$$P_{lt,15k} = 17,84 \cdot \frac{15}{(15+15+12,5+12,5) \cdot 25} = 0,19$$

$$P_{lt,12k5} = 19,74 \cdot \frac{12,5}{(15+15+12,5+12,5) \cdot 25} = 0,18$$

$$P_{lt} = \sqrt[2]{0,19^2 + 0,19^2 + 0,18^2 + 0,18^2} = 0,37$$

Harmoniske strømme

Det elproducerende anlæg skal overholde grænseværdierne for harmoniske strømme, som angivet i tabel 1.

Harmoniske	Ulige harmonisk orden h (ikke multiplum af 3)					Lige harmonisk orden h (ikke multiplum af 3)		
	5	7	11	13	$17 \leq h \leq 49$	2	4	$8 \leq h \leq 50$
Grænseværdi [%]	3,6	2,5	1,0	0,7	-	-	-	-

Tabel 1 Grænseværdier for harmonisk strøm I_h/I_n (%)

$$\frac{I_h}{I_n} \leq \text{grænseværdi} \quad (\%)$$

I_h : harmonisk strøm [5,7,11,13]

I_n : nominel mærkestrøm

Hvis det elproducerende anlæg består af flere vekselrettere, skal bidragene fra de enkelte vekselrettere summeres op i henhold til den generelle summationslov beskrevet i IEC 61000-3-6, som angivet i følgende formel:

$$I_h = \sqrt[\alpha]{\sum_i I_{h,i}^\alpha}$$

α : eksponenten α (tabel 2)

h : harmonisk [5,7,11,13] (højeste værdi fra testrapport for den enkelte enhed)

i : antal enheder [1,2,3,4...]

Harmonisk orden	α (alfa)
$h < 5$	1
$5 \leq h \leq 10$	1,4
$h > 10$	2

Tabel 2 Værdier for eksponenten α

Eksempel 3: To vekselrettere på 15 kW pr. stk. med en mærkestrøm på 22A og 5. og 7. harmoniske på hhv. 0,31% og 0,36% samt to vekselrettere på 12,5 kW pr. stk. med en mærkestrøm på 19A og 5. og 7. harmonisk på hhv. 0,29% og 0,33%

Først beregnes $I_{h,i}$ for alle de harmoniske strømme for hver enkelt enhed:

$$I_{h,i} = \frac{I_{h,i} / I_{n,i} [\%]}{100} \cdot I_{n,i}$$

$$I_{5,15k} = \frac{0,31}{100} \cdot 22A = 0,0682A ; I_{7,15k} = 0,0792A$$

$$I_{5,12,5k} = 0,0551A ; I_{7,12,5k} = 0,0627A$$

Derefter beregnes de harmoniske strømme for det samlede elproducerende anlæg efter den generelle summationslov og eksponenten $a=1,4$:

$$I_5 = \sqrt[1,4]{0,0682^{1,4} + 0,0682^{1,4} + 0,0551^{1,4} + 0,0551^{1,4}} = 0,166A$$

$$I_7 = \sqrt[1,4]{0,0792^{1,4} + 0,0792^{1,4} + 0,0627^{1,4} + 0,0627^{1,4}} = 0,192A$$

Sidst beregnes de harmoniske strømme som % af mærkestrømmen:

$$I_n = 22 + 22 + 19 + 19 = 82A$$

$$I_h / I_n = \frac{I_h}{I_n} \cdot 100\%$$

$$I_5 / I_n = \frac{0,166}{82} \cdot 100 = 0,20\% ; I_7 / I_n = \frac{0,192}{82} \cdot 100 = 0,23\%$$

Interharmoniske strømme

Det elproducerende anlæg skal overholde grænseværdierne for interharmoniske strømme, som angivet i tabel 3.

Interharmoniske	Frekvens (Hz)		
	75 Hz	125 Hz	>175 Hz
Grænseværdi [%]	0,40	0,60	$\frac{75}{f}$ *)

*) Dog ikke mindre end 0,1 %

Tabel 3 Grænseværdier for emission af interharmoniske strømme

Hvis det *elproducerende anlæg* består af flere vekselrettere, skal bidragene summeres på samme måde som emission af harmoniske strømme. Dog benyttes eksponenten $\alpha=2$.

Forstyrrelser fra 2-9 kHz

Grænseværdierne for strømme med frekvenser i intervallet 2-9 kHz må ikke overskride 0,2 % af *mærkestrømmen* i nogen af de målte frekvensgrupper.

2.2 Indkobling og synkronisering

Det *elproducerende anlæg* skal inden for det *normale produktionsområde* kunne startes og producere kontinuert inden for de designmæssige specifikationer kun begrænset af beskyttelsesindstillingerne anvist i *afsnit 2.7*.

Automatisk indkobling og synkronisering af det *elproducerende anlæg* må tidligst finde sted 3 minutter efter, at spænding og frekvens er inden for *det normale produktionsområde*.

Efter automatisk genindkobling efter *netfejl* må den aktive effektproduktion ikke stige mere end 10 % pr. minut.

Det er ikke tilladt at lave indkobling med manuel synkronisering.

Alternativt til krav beskrevet ovenfor kan anvendes krav jf. VDE-AR-N 4105.

2.3 Asymmetri

Ved normal drift eller ved fejl må det *elproducerende anlæg* ikke have en asymmetri større end 16 A mellem faserne.

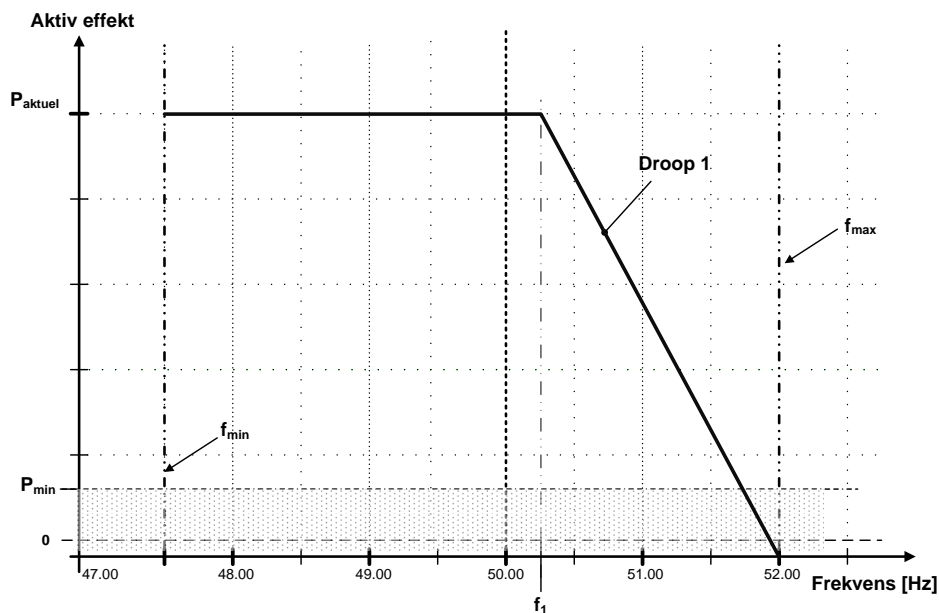
Hvis det *elproducerende anlæg* består af 3 enfasede enheder, skal der etableres nødvendig kommunikation, så ovennævnte grænse ikke overskrides.

2.4 Regulering af aktiv effekt

Det *elproducerende anlæg* skal være udstyret med en nedreguleringsfunktion ved frekvenser større end f_1 , som angivet i *figur 2*.

Ved frekvenser større end f_1 skal der ske en reduktion af den aktuelle aktive effekt med en gradient af aktiv effekt, P_{aktuel} , der var til rådighed på det tidspunkt f_1 grænsen blev overskredet. Frekvensen f_1 er 50,2 Hz, og gradienten (droop) er 40 % pr. Hz.

Den aktive effekt skal kontinuert bevæge sig op og ned af frekvens karakteristikken ved frekvenser større end f_1 og op til f_{max} (udkoblingsfrekvensen) anvist i beskyttelsesindstillinger *afsnit 2.7*.



Figur 2 Krav til effektreduktion for det elproducerende anlæg

Alternativt til krav beskrevet ovenfor kan anvendes krav jf. VDE-AR-N 4105, hvor eneste forskel er en udkoblingsfrekvens på 51,5 Hz.

2.5 Regulering af reaktiv effekt

Det elproducerende anlæg skal kunne regulere den reaktive effekt på følgende måder:

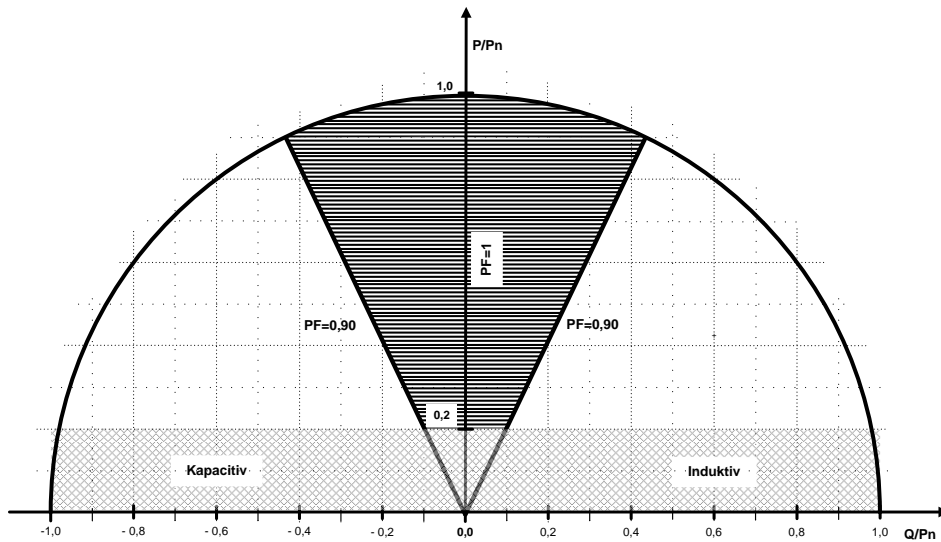
- konstant effektfaktor $\cos \varphi$
- variabel effektfaktor $\cos \varphi (P)$

Enhver ændring i den aktive effekt skal automatisk resultere i den nødvendige regulering af den reaktive effekt for den valgte indstilling af effektfaktoren ($\cos \varphi$).

Med mindre andet aftales med netvirksomheden, så skal det elproducerende anlæg følge karakteristikken for $\cos \varphi$, som angivet i figur 3. Indstillingen skal være $\cos \varphi = 1$.

2.5.1 Konstant effektfaktor

Det elproducerende anlæg skal have en effektfaktor ($\cos \varphi$), som skal kunne indstilles til en vilkårlig værdi inden for området 0,90 induktiv og 0,90 kapacitiv, når produktionen er større end 20 % af mærkeeffekten, og når spændingen og frekvensen ligger inden for det normale produktionsområde afgang i afsnit 2. Det krævede reguleringsområde svarer til det skraverede område i figur 3.



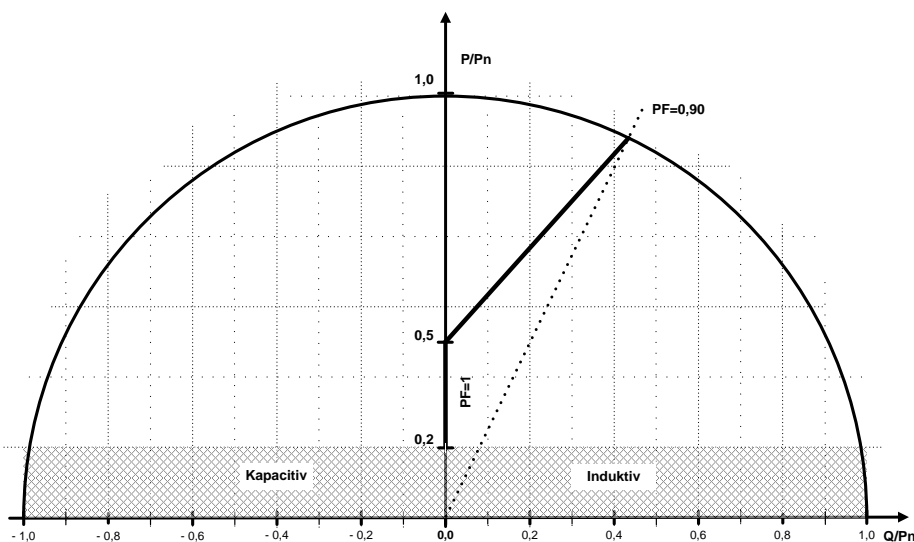
Figur 3 Karakteristik for konstant effektfaktor $\cos \varphi$

Alternativt til krav beskrevet ovenfor kan anvendes krav jf. VDE-AR-N 4105, som er identisk.

2.5.2 Variabel effektfaktor

Det *elproducerende anlæg* skal have en karakteristik, hvor effektfaktoren er afhængig af den producerede aktive effekt, $\cos \varphi (P)$, som angivet i figur 4.

Afhængig af det *kollektive elforsyningsnets* topologi (forbrug og produktion) kan *netvirksomheden* også kræve en karakteristik, som afviger fra figur 4.



Figur 4 Karakteristik for variabel effektfaktor $\cos \varphi (P)$

Alternativt til krav beskrevet ovenfor kan anvendes krav jf. VDE-AR-N 4105, som er identisk.

2.6 Tolerance overfor spændingsdyk og spændingsstigning, FRT

Det *elproducerende anlæg* skal under spændingsdyk og spændingsstigning forblive tilkoblet det *kollektive elforsyningsnet* kun begrænset af beskyttelsesindstillingerne anvist i *afsnit 2.7*.

Der er ingen krav til levering af aktiv/reaktiv strøm under fejlforløbet.

2.7 Beskyttelse mod nettet

Beskyttelsesudstyret skal sikre, at det *elproducerende anlæg* hverken forringer det *kollektive elforsyningsnet* eller reducerer sikkerheden for personer og materiel.

Beskyttelsesfunktioner for *elproducerende anlæg* tilsluttet det *kollektive elforsyningsnet* skal etableres i *tilslutningspunktet*, (POC), som angivet i *tabel 4*.

Når det *elproducerende anlæg* efterlever kravene i det *elproducerende anlægs tilslutningspunkt*, PGC, vurderes det, at kravene også er overholdt i *tilslutningspunktet*, POC.

Beskyttelsesfunktion	Symbol	Indstilling ^{a)}	Maksimum funktionstid ^{d)}	Minimum måletid ^{d)}
Overspænding (trin 2) ^{b)}	$U_{>>}$	$1,13 \times U_n$	0,2 s	0,1 s
Overspænding (trin 1)	$U_{>}$	$1,10 \times U_n$	40 s	39 s
Underspænding (trin 1)	$U_{<}$	$0,90 \times U_n$	10 s	9 s
Overfrekvens	$f_{>}$	52,0 Hz	0,3 s	0,2 s
Underfrekvens	$f_{<}$	47,5 Hz	0,3 s	0,2 s
"ROCOF"	df/dt	2,5 Hz/s	0,3 s	0,2 s

Tabel 4 Krav til beskyttelsesfunktioner for *elproducerende anlæg*

- a) Alle værdier er RMS-værdier. Det *elproducerende anlæg* skal udkobles^d, hvis en måleværdi afviger mere fra dets nominelle værdi end indstillingen. En måleværdi må ikke forårsage udkobling, hvis værdien ligger mellem den nominelle værdi og indstillingsværdien. Spændinger skal måles som fase-nul spændinger.
- b) Der kræves en 2-trins overspændingsbeskyttelse.
- c) Udkobling af det *elproducerende anlæg* skal udføres med mekaniske relæ-kontakter, hvis styresignal er galvanisk adskilt fra polerne (f. eks. optisk-isolerede eller elektriskisolerede).
- d) Maksimum funktionstid er minimum måletid og brydertid samlet. Minimum måletid er den tid, hvor udløsebetingelsen konstant skal være opfyldt, før beskyttelsesfunktionen må afgive udløsesignal. Der er altså ikke tale om en simpel tidsmæssig forskydning af udløsesignalet.

Der kræves en fælles netbeskyttelsesenhed i det *elproducerende anlægs tilslutningspunktet* (PGC), hvis det *elproducerende anlæg* består af mikrovekselrette-

re (typisk mindre end 500 VA), eller hvis det *elproducerende anlæg* er større end 100 kVA. I tvivlstilfælde afgør *netvirksomheden* kravet for det *elproducerende anlæg*.

Der må ikke være tilsluttet forbrug efter netbeskyttelsesenheden.

Alternativt kan beskyttelsesfunktioner og indstillinger jf. VDE-AR-N 4105 tabel 2 anvendes. Der er alternative indstillingsværdier for spænding og frekvens, og som \emptyset -drift detektering anvendes aktiv frekvensmetode.

2.8 Systemværn

Ingen krav om systemværn på nuværende tidspunkt.

2.9 Kommunikation

Ingen krav til kommunikation på nuværende tidspunkt.

I fremtidens Smart Grid forventes krav til at kunne kommunikere med det *elproducerende anlæg*. Implementering forventes at ske jf. IEC 61850.

2.10 Tilmelding og dokumentation

I henhold til Fællesregulativet skal tilmelding ske ved nettilslutning af et *elproducerende anlæg*. Tilmelding (inkl. stamdata) varetages af den autoriserede elinstallatør, inden installationen påbegyndes.

Dokumentation for det *elproducerende anlæg* skal være som beskrevet i dette afsnit. Der skal udfærdiges en "Nettilslutnings- og netbenyttelsesaftale" for det *elproducerende anlæg*.

Leverandøren er ansvarlig for, på vegne af *anlægsejer*, at udarbejde den beskrevne dokumentation for det *elproducerende anlæg* og sende den elektronisk til *netvirksomheden*.

Den krævede dokumentation for det *elproducerende anlæg* er specificeret i efterfølgende underafsnit, der er opdelt efter fasestrømmen.

2.10.1 Elproducerende anlæg større end 16 A pr. fase til og med 75 A pr. fase

Leverandøren skal udarbejde en leverandørerklæring og en testrapport, som beskrevet nedenfor.

Leverandørerklæring

Leverandørerklæringen skal erklære, at kravene i nærværende retningslinjer er overholdt. Krav til indholdet af leverandørerklæringen er beskrevet i bilag 1 for "Retningslinjer for elproducerende anlæg med en mærkestrøm større end 16 A pr. fase til og med 75 A pr. fase, som tilsluttes lavspændingsnettet via vekselretter". Bilag 1 kan hentes på www.energinet.dk.

Testrapport

Testrapporten skal dokumentere, at kravene i nærværende retningslinjer er overholdt. Krav til indholdet af testrapporten er beskrevet i bilag 2 for "Retningslinjer for elproducerende anlæg med en mærkestrøm større end 16 A pr. fase og til og med 75 A pr. fase, som tilsluttes lavspændingsnettet via vekselretter". Bilag 2 kan hentes på www.energinet.dk.

Alternativt til testrapporten bilag 2 kan dokumentation jf. VDE-AR-N 4105 bilag F3 og bilag F4 og bilag G2 og bilag G3 anvendes.

2.10.2 Elproducerende anlæg større end 75 A pr. fase

Leverandøren skal udarbejde en leverandørerklæring og en testrapport, som beskrevet nedenfor.

Leverandørerklæring

Leverandørerklæringen skal erklære, at kravene i nærværende retningslinjer er overholdt. Krav til indholdet af leverandørerklæringen er beskrevet i bilag 3 for "Retningslinjer for elproducerende anlæg med en mærkestrøm større end 75 A pr. fase, som tilsluttes lavspændingsnettet via vekselretter". Bilag 3 kan hentes på www.energinet.dk.

Testrapport

Testrapporten skal dokumentere, at kravene i nærværende retningslinjer er overholdt. Krav til indholdet af testrapporten er beskrevet i bilag 4 for "Retningslinjer for elproducerende anlæg med en mærkestrøm større end 75 A pr. fase, som tilsluttes lavspændingsnettet via vekselretter". Bilag 4 kan hentes på www.energinet.dk.

Ud over kravene beskrevet ovenfor skal der suppleres med følgende dokumenter:

- Enstregsdiagram inkl. *tilslutningspunkt* og afregningsmåler
- Dokumentation for beskyttelsesindstillinger for den centrale netbeskyttelse (hvis anvendt)
- Beregninger omkring spændingskvalitet (kan være leverandørspecifikke testrapporter)

Alternativt til testrapport bilag 4 kan dokumentation jf. VDE-AR-N 4105 bilag F3 og bilag F4 anvendes, hvor testrapport skal udfyldes med værdier beregnet for det samlede *elproducerende anlæg*.

2.11 Afmelding, ændring eller udskiftning

Ved afmelding, ændring eller udskiftning af et *elproducerende anlæg* skal *netvirkensomhedens* normale procedure følges.